

**Universidade de Brasília - UnB  
Faculdade UnB Gama - FGA  
Curso de Mestrado em Engenharia Biomédica**

**SISTEMA PARA PROCESSAMENTO DE ÁUDIO EM  
APARELHOS AUDITIVOS BASEADO EM FILTROS  
ANALÓGICOS UTILIZANDO A DECOMPOSIÇÃO  
WAVELET**

**Autor: Gabriela Meira de Moura Rodrigues  
Orientador: Sandro Augusto P. Haddad**

**Brasília, DF  
2014**



**GABRIELA MEIRA DE MOURA RODRIGUES**

**SISTEMA PARA PROCESSAMENTO DE ÁUDIO EM APARELHOS AUDITIVOS  
BASEADO EM FILTROS ANALÓGICOS UTILIZANDO A DECOMPOSIÇÃO  
WAVELET**

Dissertação submetida ao curso de pós-graduação em Engenharia Biomédica da Universidade de Brasília, como requisito parcial para obtenção do Título de Mestre em Engenharia Biomédica.

Orientador: Prof. Dr. Sandro Augusto P. Haddad

**Brasília, DF  
2014**



**SISTEMA PARA PROCESSAMENTO DE ÁUDIO EM APARELHOS AUDITIVOS  
BASEADO EM FILTROS ANALÓGICOS UTILIZANDO A DECOMPOSIÇÃO  
WAVELET**

**Gabriela Meira de Moura Rodrigues**

DISSERTAÇÃO DE MESTRADO SUBMETIDO À FACULDADE UNB GAMA DA  
UNIVERSIDADE DE BRASÍLIA, COMO PARTE DOS REQUISITOS NECESSÁRIOS  
PARA A OBTENÇÃO DO TÍTULO DE MESTRE EM ENGENHARIA BIOMÉDICA.

APROVADA POR:

---

**SANDRO AUGUSTO PAVLIK HADDAD, Dr. - UnB/ FGA**  
Orientador

---

**EULER DE VILHENA GARCIA, Dr. - UnB/ FGA**  
Examinador Interno

---

**DANIEL MAURICIO MUÑOS ARBOLEDA, Dr. - UnB/ FGA**  
Examinador Externo

Brasília, 27 DE FEVEREIRO DE 2014

**BRASÍLIA/DF, 27 DE FEVEREIRO DE 2014.**

## **FICHA CATALOGRÁFICA**

GABRIELA MEIRA DE MOURA RODRIGUES

SISTEMA PARA PROCESSAMENTO DE ÁUDIO EM APARELHOS AUDITIVOS BASEADO EM FILTROS ANALÓGICOS UTILIZANDO A DECOMPOSIÇÃO WAVELET, Distrito Federal, 2014.

104 páginas, 210 x 297 mm (FGA/UnB Gama, Mestre, Engenharia Biomédica, 2014).

Dissertação de Mestrado – Universidade de Brasília. Faculdade Gama. Programa de Pós-Graduação em Engenharia Biomédica.

- |                                     |                                      |
|-------------------------------------|--------------------------------------|
| 1. Prótese Auditiva                 | 2. Controle de Ganho Automático      |
| 3. Transformada Wavelets (WT)       | 4. Aparelhos Auditivos               |
| 5. Circuitos Integrados Eletrônicos | 6. Processamento Analógico de Sinais |
| I. FGA UnB/UnB                      | II. Título (série)                   |

## **REFERÊNCIA BIBLIOGRÁFICA**

RODRIGUES, G. M. M. (2014). **Sistema para Processamento de Áudio em Aparelhos Auditivos Baseado em Filtros Analógico Utilizando a Decomposição Wavelet.** Dissertação de Mestrado em Engenharia Biomédica, Publicação N°.18/ 2014, Programa de Pós-graduação em Engenharia Biomédica, Faculdade Gama, Universidade de Brasília, Brasília, DF, 104 páginas.

## **CESSÃO DE DIREITOS**

AUTORA: GABRIELA MEIRA DE MOURA RODRIGUES

TÍTULO: SISTEMA PARA PROCESSAMENTO DE ÁUDIO EM APARELHOS AUDITIVOS BASEADO EM FILTROS ANALÓGICOS UTILIZANDO A DECOMPOSIÇÃO WAVELET

GRAU: MESTRE

ANO: 2014

É concedida à Universidade de Brasília permissão para reproduzir cópias desta dissertação de mestrado e para emprestar ou vender tais cópias somente para propósitos acadêmicos e científicos. O autor reserva outros direitos de publicação e nenhuma parte desta dissertação de mestrado pode ser reproduzida sem autorização por escrito do autor.

---

2014

ENDEREÇO: QE 26 Conjunto M casa 17 - Guará II

CEP:71060-131 – Guará II – Brasília, DF – Brasil.

Para meus amigos e familiares com amor.

*“Não acredite em algo simplesmente porque ouviu. Não acredite em algo simplesmente porque todos falam a respeito. Não acredite em algo simplesmente porque está escrito em seus livros religiosos. Não acredite em algo só porque seus professores e mestres dizem que é verdade. Não acredite em tradições só porque foram passadas de geração em geração. Mas depois de muita análise e observação, se você vê que algo concorda com a razão, e que conduz ao bem e benefício de todos, aceite-o e viva-o.”*

*Buda*

## AGRADECIMENTOS

Neste momento concluo mais um objetivo na minha vida, o de me tornar Mestre. Com isso, não posso deixar de agradecer a todas as pessoas que fizeram parte desse processo de dedicação aos estudos. Nenhuma folha de árvore cai ao chão se não for da vontade do nosso Mestre Superior, por isso, o meu primeiro agradecimento eu devo a ele.

Agradeço a Professora Lourdes por estar sempre pronta a me ajudar quando precisei, ao Professor Sandro Haddad que foi amigo, psicólogo e por último orientador. Agradeço ao meu amigo Lucas Crisóstomo por sanar todas as minhas dúvidas com muita paciência e sabedoria. Ao professor Georges pelas aulas que me foram muito úteis, e ao professor Euler por me fazer enxergar meus valores e o meu trabalho com mais maturidade e disciplina. Esses são amigos que guardarei comigo para sempre.

Não posso me esquecer do Professor Túlio e Geraldo pelas cartas de recomendação que fizeram parte do meu processo seletivo e pelas minhas amigas Larissa Lopes, Neli Ramos e Jane Furtado que me ajudaram a concluir a graduação para que hoje eu pudesse estar aqui.

Dedico também aos meus familiares, a minha mãe Daniela que sempre esteve ao meu lado, ao meu avô José Venancio de Moura que sempre acreditou em tudo que eu me propus a realizar, a Elaine Cecílio que aguentou todos os meus estresses com carinho, a minha avó Altenisse Moura que fica ansiosa junto comigo, a minha prima Jenifer Freitas me ajudando com as inseguranças no texto, ao meu pai Agnaldo Rodrigues pelos momentos de descontração e a todos os meus familiares que acreditaram que eu conseguiria.

Sem fé, sem amigos e sem família não somos nada e não iremos a lugar algum. Cada pessoa teve uma importância nesse processo e sou grata por isso eternamente. Meus sinceros agradecimentos e gratidão às famílias Meira, Moura, Freitas, Rodrigues, Guimarães e Cecílio. Amo cada um de vocês.

Obrigada, obrigada, obrigada!

A persistência é o menor caminho do êxito.  
Charles Chaplin

## RESUMO

### SISTEMA PARA PROCESSAMENTO DE ÁUDIO EM APARELHOS AUDITIVOS BASEADO EM FILTROS ANALÓGICOS UTILIZANDO A DECOMPOSIÇÃO WAVELET

**Autor:** Gabriela Meira de Moura Rodrigues

**Orientador:** Sandro Augusto Pavlik Haddad

**Programa de Pós-Graduação em Engenharia Biomédica**

**Brasília, 27 de Fevereiro de 2014.**

A utilização de filtros analógicos da Transformada *Wavelet* (WT) em um sistema de tratamento de áudio para aparelho auditivo possui vantagens como melhor relação sinal-ruído (SNR), comparadas com outras técnicas de processamento de sinais utilizadas neste tipo de sistema. A relação sinal-ruído (SNR) é maior com esse tipo de tratamento, obtendo ainda melhor resultado ao selecionar a Gaussiana de ordem primeira como filtro da *Wavelet*. Além disso, devido ao fato de o sistema apresentado ser analógico não há necessidade de implementação de conversores Analógico-Digital (A/D) e Digital-Analógico (D/A). Foram realizados vários testes por diagramas de blocos, utilizando o programa computacional *Simulink* do MATLAB, com filtros passa-banda, passa-baixa e com todos os filtros da transformada *Wavelet*, confirmando o bom funcionamento da gaussiana de ordem primeira como filtro da *Wavelet*. Por fim, foram explanadas as diferenças entre os tipos e intensidades das deficiências auditivas, selecionando o grau moderado (entre 40 e 69 dB Na) para o tratamento com o presente sistema levando em consideração o limiar de dor dependente da frequência, ou seja, o limite máximo suportável pela orelha humana podendo ocorrer danos à estrutura. O som acrescido de ruído foi tratado pelas gaussianas 8,16,32 e 64 e em seguida foi submetido a um amplificador de controle de ganho automático (AGC). Através dos resultados obtidos em simulações elétricas, foi atingida uma melhor Relação Sinal Ruído (SNR), e assim, melhorando a qualidade sonora do sinal processado.

**Palavras-chave:** Prótese Auditiva, Aparelhos Auditivos, Circuitos Integrados Eletrônicos, Controle de Ganho Automático (AGC), Processamento Analógico de Sinais, Transformada *Wavelet*.



## **ABSTRACT**

### **SYSTEM FOR PROCESSING AUDIO FOR HEARING AID BASED IN ANALOG FILTERS USING THE WAVELET DECOMPOSITION**

**Autor: Gabriela Meira de Moura Rodrigues**

**Orientador: Sandro Augusto Pavlik Haddad**

**Pos-Graduation in Biomedical Engineering**

**Brasília, February 27, 2014.**

The use of analog filters for Wavelet Transformer in a system for processing audio for hearing aid has advantages, for example, the better Signal Noise Ratio(SNR), comparing to others techniques of signal processing used in this type of system. The signal to noise ratio (SNR) is higher with this type of treatment, still getting better results when treated selecting Gaussian first order as a filter of Wavelet decomposition. Furthermore, the fact that the system is analog, there is no need to implement analog to digital and digital to analog converters. In this work several tests on system level where performed. Using the computation programmer Simulink of MatLab with band-pass filters, low-pass, and all filters of the Wavelet Transform, confirm the suitability of the Gaussian wavelet filter of the first order. The differences between the types and intensities of hearing loss were explained, choosing moderate (between 40 and 69 dB Na) for treatment with this system taking into account the threshold of pain frequency dependent, that is, supportively maximum limit damage to the human ear can occur structure. The sound with a Gaussian noise was addressed by 8, 16, 32 and 64 wavelet scales, and then, was applied to an automatic gain control (AGC) circuit. From the simulated results, we obtained better Signal Noise Ratio (SNR), and thus, improving the sound quality of the processed signal.

**Keywords:** Hearing Prosthesis, Hearing Aid, Electronic Integrate Circuits, Automatic Gain Control (AGC), Analogical Signal Processor, Wavelet Transformer.



## LISTA DE ILUSTRAÇÕES

Figura 1 - Anatomia da orelha.....	26
Figura 2 - Pavilhão auricular.....	27
Figura 3 - Membrana timpânica.....	28
Figura 4 - Cavidade timpânica.....	29
Figura 5 - Labirinto ósseo direito.....	31
Figura 6 - Propagação da onda na membrana basilar.....	33
Figura 7 - Diagrama da membrana basilar.....	34
Figura 8 - Trombeta de ouvido.....	39
Figura 9 - Aparelho auditivo de carbono.....	40
Figura 10 - Aparelho auditivo de tubo à vácuo.....	41
Figura 11 - Primeiro aparelho auditivo BTE.....	42
Figura 12 - Aparelho auditivo analógico.....	42
Figura 13 - Aparelho auditivo digital Evo Nano Open.....	43
Figura 14 - Onda estacionária.....	24
Figura 15 - Sistema da Transformada da Wavelet: Plano de tempo - frequência.....	55
Figura 18 - Inversa da Transformada de Fourier.....	56
Figura 19 – Primeira derivada da Gaussiana.....	57
Figura 20 - Segunda derivada da Gaussiana.....	58
Figura 21 – Morlet (Morl).....	58
Figura 22 - Diagrama do sistema de um aparelho auditivo analógico.....	46
Figura 23 - Diagrama de um sistema de aparelho auditivo digital/analógico.....	47
Figura 24 - Modelo de microfone Sonion Microtronic série 100.....	52
Figura 25 - Diagrama simplificado da proposta do sistema.....	60
Figura 26 - Diagrama da soma das wavelets acrescida de AGC.....	61
Figura 27 - Diagrama da Lógica de Limiares.....	62
Figura 28 - Limiar de dor.....	63
Figura 29 - Banco de filtros passa-banda de 1 a 8 KHz.....	68
Figura 30 - Som "Oi, tudo bem?" acrescido de ruído.....	68
Figura 31 - Som "Oi, tudo bem?" passado pelo filtro passa-banda.....	69
Figura 32 - Som de risada feminina acrescida de ruído.....	70
Figura 33 - Som de risada feminina passado pelo filtro passa-banda.....	70
Figura 34 - Diagrama da proposta do sistema analógico para tratamento de áudio.....	72
Figura 35 - Diagrama da lógica de decisão do AGC.....	72
Figura 36 - Diagrama de blocos acrescentando ruído branco ao som original.....	75
Figura 37 - Som oficial sem ruído.....	76
Figura 38 - Som oficial acrescido de ruído.....	76
Figura 39 - Diagrama da soma das wavelets.....	77
Figura 40 - Comportamento da onda passando pelo coeficiente 1 (a=1).....	78
Figura 41 - Comportamento da onda passando pelo coeficiente 2 (a=2).....	78
Figura 42 - Comportamento da onda passando pelo coeficiente 4 (a=4).....	79
Figura 43 - Comportamento da onda passando pelo coeficiente 8 (a=8).....	79
Figura 44 - Comportamento da onda passando pelo coeficiente 16 (a=16).....	80
Figura 45 - Comportamento da onda passando pelo coeficiente 32 (a=32).....	80

Figura 46 - Comportamento da onda passando pelo coeficiente 64 ( $a=64$ ).....	81
Figura 47 - Comportamento da onda na somatória das wavelets .....	81
Figura 48 - Comportamento da onda tratada pelo sistema proposto .....	82
Figura 49 - Diagrama final da lógica de decisão do AGC.....	87
Figura 50 - Diagrama final da proposta do sistema analógico de aparelho auditivo ..	88
Figura 51 - Comportamento da onda no teste final .....	88

## LISTA DE TABELAS

Tabela 1 - Deficiência auditiva e seus níveis de percepção em dB.....	37
Tabela 2 - Microfones omnidirecionais Sonion Microtronic .....	49
Tabela 3 - Comportamento do sinal em tensão.....	51
Tabela 4 - Resultado dos filtros da wavelet com a frase "Oi, tudo bem?" .....	64
Tabela 5 - Resultado dos filtros da wavelet com risada feminina.....	65
Tabela 6 - Resultado da soma dos coeficientes.....	66
Tabela 7 - Comparação dos filtros gaussianas e passa-baixa .....	67
Tabela 8 - Comparação dos filtros gaussianas e banco de filtros passa-banda .....	71
Tabela 9 - SNR individual dos coeficientes da gaussianas.....	77
Tabela 10 - Valores atribuídos a constante K (f) .....	83
Tabela 11 - Ganho de acordo com a frequência desejada.....	84
Tabela 12 - Resultado do primeiro teste de ganho.....	84
Tabela 13 - Resultado do segundo teste de ganho.....	84
Tabela 14 - Resultado do terceiro teste de ganho.....	85
Tabela 15 - Resultado do quarto teste de ganho .....	85
Tabela 16 - Resultado do quinto teste de ganho.....	85
Tabela 17 - Resultado do sexto teste de ganho .....	85
Tabela 18 - Resultado do sétimo teste de ganho .....	86
Tabela 19 - Resultado do último teste de ganho .....	87
Tabela 20 - Comparação dos resultados finais .....	89

## LISTA DE ABREVIações, NOMENCLATURAS E SÍMBOLOS

ADC – Conversor Analógico Digital

AGC – Controle de Ganho Automático

ATP – Adenosina trifosfato

BTE – Aparelho Auditivo Retro-Auricular

DAC – Conversor Digital Analógico

Dp – Desvio Padrão

EMI – Interferência Eletromagnética

FGA – Faculdade do Gama

FT – Transformada de Fourier

HL – *Hearing Level*

Hz – Hertz

IEEE – *Institute of Electrical and Electronics Engineers*

mV – mili volts

NA – Nível Auditivo

RREIG – Real Ear Insertion Gain

SNR – Relação Sinal Ruído

SPL – *Sound Pressure Level*

STFT – *Short Time Fourier Transform*

Th – *Threshold*

UnB – Universidade de Brasília

USP – Universidade de São Paulo

WT – Transformada Wavelet

$\lambda$  – Comprimento de Onda

$\omega$  – Frequência Angular

# SUMÁRIO

<b>AGRADECIMENTOS .....</b>	<b>6</b>
<b>RESUMO.....</b>	<b>8</b>
<b>ABSTRACT .....</b>	<b>9</b>
<b>LISTA DE ILUSTRAÇÕES .....</b>	<b>11</b>
<b>LISTA DE TABELAS.....</b>	<b>13</b>
<b>LISTA DE ABREVIações, NOMENCLATURAS E SÍMBOLOS.....</b>	<b>14</b>
<b>SUMÁRIO.....</b>	<b>16</b>
<b>1. INTRODUÇÃO.....</b>	<b>17</b>
1.1. ASPECTOS GERAIS.....	17
1.2. OBJETIVOS.....	18
1.2.1 Objetivos Específicos .....	19
<b>1.3. JUSTIFICATIVA.....</b>	<b>19</b>
1.4. METODOLOGIA .....	20
1.5. ORGANIZAÇÃO DO TRABALHO.....	22
<b>2. FUNDAMENTAÇÃO TEÓRICA.....</b>	<b>23</b>
2.1. ACÚSTICA.....	23
2.2. ANATOMIA E FISILOGIA DA ORELHA EXTERNA, MÉDIA E INTERNA.....	25
2.2.1 Orelha Externa.....	26
2.2.2 Orelha Média .....	28
2.2.3 Orelha Interna.....	30
2.3. BIOFÍSICA DA AUDIÇÃO.....	31
2.4. DEFICIÊNCIAS AUDITIVAS – TIPOS, CAUSAS E SUAS RESPECTIVAS CARACTERÍSTICAS.....	36
2.5. APARELHOS AUDITIVOS – FINALIDADE, HISTÓRICO DA EVOLUÇÃO E CARACTERÍSTICAS ..	38
2.6. PRÓTESES AUDITIVAS .....	44
2.7. PRÓTESE AUDITIVA ANALÓGICA .....	45
2.8. PRÓTESE AUDITIVA DIGITAL/ANALÓGICA .....	46
2.9. PRÓTESE AUDITIVA HÍBRIDA.....	47
2.10. INFORMAÇÕES SOBRE BATERIA .....	47
2.11. INFORMAÇÕES SOBRE MICROFONE.....	49
2.12. MÉTODO DE TRANSFORMADA DE WAVELETS.....	53
2.13. CONCLUSÃO .....	59
<b>3. DESENVOLVIMENTO DO SISTEMA .....</b>	<b>60</b>
3.1. IMPLEMENTAÇÃO DO SISTEMA PROPOSTO.....	62
3.2. CONCLUSÃO .....	74
<b>4. ANÁLISE DOS RESULTADOS .....</b>	<b>75</b>
4.1. CONCLUSÃO .....	89
<b>5. CONCLUSÃO E TRABALHOS FUTUROS .....</b>	<b>91</b>
<b>6. REFERÊNCIAS BIBLIOGRÁFICAS .....</b>	<b>92</b>
<b>7. ANEXO: PAPER.....</b>	<b>102</b>



# 1. INTRODUÇÃO

Este documento apresenta a proposta de um sistema para tratamento de áudio em aparelhos auditivos baseado em filtros analógicos para decomposição *Wavelet* a fim de aumentar a relação sinal ruído (SNR) do sinal tratado, tornando o mais próximo possível do sinal original sem haver distorção ou perda considerável de informações.

## 1.1. ASPECTOS GERAIS

Inicialmente é importante dizer que tanto a palavra orelha como ouvido tem o mesmo significado perante a língua portuguesa, e tal verificação pode ser realizada buscando em dicionários e livros de anatomia. Neste trabalho, a nomenclatura escolhida foi orelha.

A orelha é um órgão multifuncional por apresentar tanto a capacidade de percepção gravitacional que afeta diretamente o equilíbrio como a captação de ondas sonoras permitindo a comunicação (Zorzetto, 2012). Para melhor entendimento de sua fisiologia, seu estudo se divide em parte externa, média e interna, onde cada um possui suas propriedades, anatomia e função para processamento de sinais sonoros (Koeppen & Stanton, 2009). A estrutura responsável pela tradução do sinal é a membrana basilar, estrutura com formato lembrando um caracol localizado na cóclea. Sua função principal é a seleção de frequências mais altas cujo som é agudo e mais baixo com som grave, diferenciando uma da outra (Menezes, 2003).

*Sound Pressure Level* (SPL) é o nível de pressão sonora que determina o grau de potência da onda levando em consideração a sensibilidade da orelha comparada à amplitude (Bies & Hansen, 2003). Quanto à intensidade, para uma pessoa com audição normal, 0 a 24 dB SPL são suficientes para a percepção, porém pode chegar a aproximadamente 130 dB SPL, acima desse valor o limiar de dor é alcançado podendo causar dano à estrutura. Já para as pessoas com algum

tipo de necessidade auditiva especial, a intensidade sonora necessária é de pelo menos 20 dB SPL, sendo que o limiar de dor depende da frequência do som já que, diferentemente das pessoas com capacidade auditiva normal, para deficientes auditivos o limiar de dor não é linear (Costa & Garcia, 2006).

Há muito tempo existem tentativas de melhorar as condições auditivas das pessoas com problemas de surdez para diminuir a dificuldade comunicativa. Segundo relatos históricos, no início do século XIX já se fabricavam dispositivos com essa finalidade, sendo que essas ideias foram melhorando e se aprimorando com os anos e o avanço tecnológico. Ainda hoje os aparelhos auditivos permanecem em constante evolução (James & Campbell, 1882). Mesmo com a aplicação de novas tecnologias, ainda hoje é necessário o estudo de novas técnicas a fim de melhorar ainda mais a condição sonora do usuário da prótese. Buscam-se ainda próteses auditivas com menor consumo possível de bateria, com melhor relação sinal-ruído (SNR), maior intensidade de sinal e conseqüente melhora na qualidade do som.

Analisando essas questões, a presente pesquisa propõe esse novo sistema para tratamento do áudio num espaço totalmente analógico, onde não há necessidade de implementação de conversores analógicos digitais (A/D) ao sistema. A construção de um banco de dados dos filtros analógicos será indispensável, bem como o Controle de Ganho Automático (AGC). O objetivo é obter melhora na relação sinal ruído (SNR) e intensidade em ambientes de baixo consumo de energia.

## 1.2. OBJETIVOS

Este trabalho tem por objetivo principal desenvolver um projeto conceitual de um sistema para aparelho auditivo totalmente analógico utilizando filtros para decomposição *Wavelet* na tentativa de aumentar a relação sinal-ruído (SNR) do sinal e sua conseqüente melhora na qualidade sonora.

### 1.2.1 Objetivos Específicos

Os objetivos deste trabalho são:

- Implementar um novo sistema para aparelho auditivo totalmente analógico;
- Analisar os filtros da wavelet que podem ser utilizados no sistema, justificando a escolha;
- Utilizar o filtro que apresentar maior relação sinal ruído (SNR) em diferentes coeficientes testados;

### 1.3. JUSTIFICATIVA

As próteses auditivas sofrem constantes modificações com o objetivo de proporcionar aos seus usuários uma audição mais próxima possível da normal. Além disso, questões como tamanho do aparelho e conforto ao encaixá-lo na orelha também são importantes. Dessa forma, pesquisas científicas sempre buscam soluções a fim de melhorar a relação sinal-ruído e intensidade do som, diminuir o consumo de potência e o tamanho do aparelho, entre outros fatores.

A fim de implementar um sistema que melhorasse a qualidade do som foram realizados testes comparando a relação sinal-ruído (SNR) do sinal original, do sinal acrescido de ruído e dos sinais tratados pelos filtros da Wavelet, passa-banda e passa-baixa. Entre eles o que apresentou melhor resultado foi um filtro *Wavelet* com a primeira derivada da função gaussiana (Gauss 1ª).

Além disso, implementando a Transformada *Wavelet* utilizando somente circuitos analógicos, podemos definir um sistema de processamento de sinal sonoro totalmente analógico, eliminando assim a necessidade de conversores analógico/digitais (A/D).

As contribuições deste projeto podem ser descritas como: pesquisa sobre anatomia, fisiologia e biofísica da audição; a busca do estado da arte dos aparelhos

auditivos; a realização dos testes de simulação entre os filtros da *Wavelet*, filtros passa-banda e passa-baixa analisando as repostas das relações sinal-ruído (SNR) de cada sistema; comparação e análise entre os filtros da *Wavelets* no tratamento do sinal sonoro; e cálculo do ganho adequado a ser implementado no circuito AGC para o sinal a ser tratado. Note que todos os testes foram realizados à nível de sistema, utilizando diagramas de blocos implementados no Simulink presente no programa MATLAB.

Através das análises e resultados obtidos, foi publicado um artigo na Conferência Internacional de Circuitos e Sistemas Biomédicos, IEEE BioCAS 2013, onde mostra o sistema analógico de tratamento de sinal para prótese auditiva utilizando filtro da *Wavelet*. O texto foi baseado nesta dissertação de mestrado, justificando a importância acadêmica do proposto projeto.

#### 1.4. METODOLOGIA

Inicialmente serão realizadas pesquisas científicas sobre a anatomia, fisiologia e biofísica da audição a fim de se obter um conhecimento sobre o funcionamento do aparelho auditivo humano. Em seguida serão realizados estudos teóricos a fim de fazer um levantamento a respeito do estado da arte das próteses auditivas e dos tipos de aparelhos auditivos. Essas pesquisas serão realizadas utilizando livros da biblioteca da Universidade de Brasília (UnB), bases de pesquisa de artigos científicos, sendo os mais utilizados a CAPES, BIREME, SCIELO e IEEE.

Após escrever a revisão bibliográfica, será utilizada a ferramenta Simulink presente no Matlab onde serão implementados os diagramas de blocos do sistema e será acrescentado um ruído branco (independente das componentes de frequência) ao sinal original. Nos procedimentos de teste serão utilizados três sinais, sendo dois sinais de teste e um som oficial (utilizado para análise e comparação de todos os sistemas propostos). Através dos gráficos no domínio do tempo obteremos o cálculo da relação sinal-ruído.

Inicialmente, serão implementados dois sistemas, um com sinal acrescido de ruído passando por filtros passa-banda (de 1KHz até 8KHz) e um outro com o mesmo sinal passando por um filtro passa-baixa (frequência de corte abaixo de 8KHz). A análise da performance destes sistemas será feita através da comparação da SNR de cada sistema. Adicionalmente, há ainda outro sistema desenvolvido onde os sons de testes serão tratados pelos filtros da Wavelet, selecionando os coeficientes 1, 2, 4, 8, 16, 32 e 64, a fim de comparar a relação sinal-ruído de todos os filtros da Wavelet disponíveis na ferramenta do MATLAB.

Com esses resultados pode se perceber a vantagem do filtro gaussiana de ordem primeira sobre os outros sistemas. Dessa forma, os valores obtidos serão comparados com os filtros passa-banda e passa-baixa, validando a informação de que a transformada Wavelet apresenta melhores resultados se comparado com esses outros dois filtros. Após esses testes, o som oficial será acrescido de ruído e tratado pelo diagrama de blocos da soma dos coeficientes 1, 2, 4, 8, 16, 32 e 64 utilizando o filtro da Wavelet (gaussiana de ordem primeira).

Após esse resultado de relação sinal-ruído da Wavelet, será feita uma análise detalhada do circuito do AGC. Após estudos e pesquisas em artigos científicos de relevância, será encontrada uma fórmula com ganho do AGC de acordo com a frequência desejada da WT. Após esses cálculos e testes realizados serão utilizados diferentes valores de ganho no sistema, e dessa forma obter o melhor resultado de SNR para o sistema em questão.

A relação sinal-ruído é calculada pela seguinte fórmula:

$$SNR = 20 \times \log_{10} \frac{A_2}{A_1} \quad (1)$$

Onde  $A_2$  é o ponto mais alto do sinal no gráfico e  $A_1$  é o ponto mais baixo do mesmo sinal no gráfico. Dessa forma, os valores de relação sinal-ruído serão comparados.

## 1.5. ORGANIZAÇÃO DO TRABALHO

No capítulo 2 é apresentada uma visão geral do referencial teórico, objetivando a compreensão da fisiologia da audição, tipos de deficiências e evolução dos aparelhos auditivos. Logo, são abordados os seguintes temas: Anatomia e Fisiologia da Orelha Externa, Média e Interna; Biofísica da Audição; Deficiências Auditivas – Tipos, causas e suas Respectivas Características; Aparelhos Auditivos, Acústica e Métodos de Transformada de *Wavelets*.

No capítulo 3 apresenta-se o desenvolvimento do sistema proposto, abordando as diferenças entre as próteses auditivas analógicas, digital/analógica e híbrida. São apresentadas ainda informações sobre bateria, microfone e a proposta de aplicação do sistema.

Em seguida, no capítulo 4, encontra-se a análise dos resultados expostos em tabela e imagens dos sinais tratados. Por fim, no capítulo 5, é apresentada a conclusão da dissertação com possibilidades de estudos futuros.

## 2. FUNDAMENTAÇÃO TEÓRICA

Entender sobre a acústica, anatomia, fisiologia e a biofísica da orelha e da audição é necessário quando tratamos de implementar um sistema de prótese auditiva, pois tais conhecimentos auxiliam a nível de processamento de sinais. Neste capítulo serão abordados tópicos principais indispensáveis para o desenvolvimento do projeto.

### 2.1. ACÚSTICA

A acústica é o gerar, transmitir e receber ondas vibracionais, tendo como um fenômeno acústico o processo da audição. Para que a sensação auditiva ocorra, a onda recebida pela orelha deve atingir uma frequência entre 20 a 20KHz (Creppe & Porto, 2001).

Ondas sonoras são os movimentos ondulantes de energia que passam de um lado para outro. Sendo que a onda mecânica possui a necessidade de um meio para que tenha propagação; sendo onda sonora, a propagação é feita em meio elástico por perturbação da pressão levando as células de Corti presente na orelha interna a se estressarem em todas as direções possíveis. Por essa característica podemos dizer que a onda sonora é tridimensional e longitudinal (Barbetta & Marzzulli, 2000).

Considerando a propriedade da propagação da onda no espaço, elas podem ser progressivas quando tem a mesma amplitude (Fig. 14) e estacionária quando vai de encontro a um obstáculo e volta. Relacionada à complexidade, a onda senoidal é a que origina um som puro de frequência única, enquanto a complexa difere em amplitude e frequência (Fernandes, 2002).

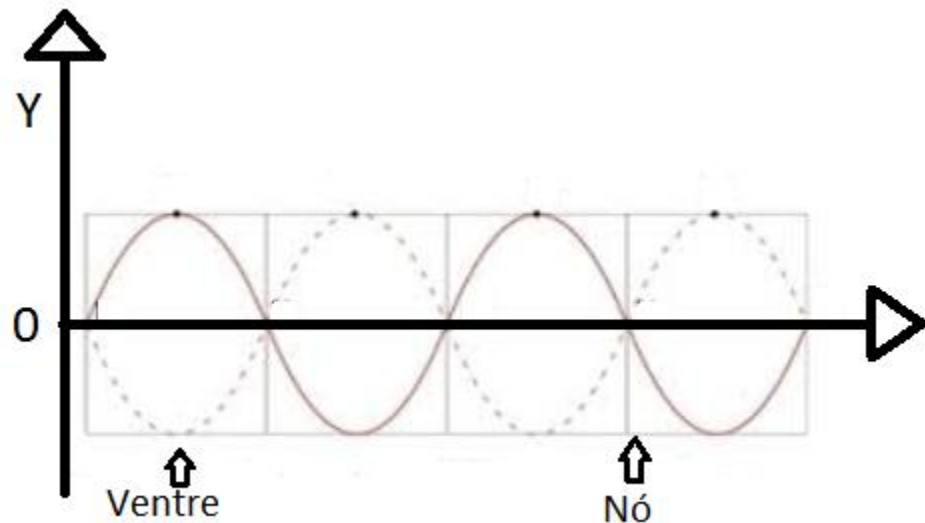


Figura 1 - Onda estacionária

Fonte: Frota, 2003

A onda periódica é repetida em iguais intervalos de tempo e para que sejam complexas, as senoides devem obedecer a relação harmônica, ou seja, as frequências devem guardar uma relação de número inteiro com a frequência fundamental. Já a aperiódica não possui nenhum tipo de padrão ou características, a vibração é aleatória caracterizando o que chamamos de ruído (Lazzarini, 1998).

A frequência é o número de ciclos possíveis no tempo de 1 segundo tendo como unidade de medida o *Hertz* (Hz). O período (T) é o tempo para que as partículas completem um ciclo. Essa relação é feita da seguinte forma:  $F=1/T$  (SI, 2006). Abaixo de 20 Hz as ondas sonoras são chamadas de infra-sons e acima de 20.000Hz de ultra-sons (Garcia, 1998).

Frequência angular ( $\omega$ ) é expressa em radianos por segundo, onde para completar um período a fase deve crescer  $2\pi$ . A fase inicial é o deslocamento ocorrido medido em graus a partir de uma referencia oposta correspondente a  $0^\circ$  no momento de início vibratório (Mussoi, 2006).

A amplitude é o deslocamento das partículas materiais saindo da posição de equilíbrio. Vem relacionada à intensidade. O comprimento de onda ( $\lambda$ ) é o quanto a onda percorreu até que o movimento em amplitude e fase fosse repetido. Sua relação é  $\lambda=v/f$ ; onde a velocidade em que a onda se propaga depende das



condições do ambiente, sendo favorável quando a elasticidade for alta e a densidade do meio baixo (Davidovits, 2013).

Falando em qualidade de onda sonora sua altura torna o tom grave ou agudo, sendo relacionada a frequências que permitem a propriedade aguda com maior frequência, sendo o oposto para o grave. A intensidade é relacionada à amplitude e sua classificação se dá por forte ou fraco, quanto maiores os níveis de amplitude, energia e pressão mais forte será o som (Bauer *et al*, 2013).

Tratando sobre comportamento da onda sonora, sua intensidade diminui progressivamente de acordo com o distanciamento da fonte geradora, porém, a potência permanece a mesma ainda que a densidade diminua de acordo com a diminuição da excitação das partículas. Já nos fechados o som sofre interferência devido aos obstáculos existentes, havendo absorção, alteração da direção da onda ou velocidade (Filho, 2004).

Falando ainda a respeito de onda, é importante entender as diferenças entre dB SPL, dB NA, dB HL e dB SNR. dB é uma unidade logarítmica que indica a proporção de uma quantidade física em relação a um nível estabelecido como referência. dB SPL é a medida para determinar o grau de potência de uma onda sonora determinada pela sensibilidade do ouvido de acordo com a variação de pressão causada pela amplitude da onda (Bies & Hansen, 2003). dB NA e dB HL significam a mesma coisa, sendo NA considerado nível auditivo e HL considerado “*hearing level*” e dB SNR é a relação sinal-ruído da onda sonora.

## 2.2. ANATOMIA E FISIOLOGIA DA ORELHA EXTERNA, MÉDIA E INTERNA

A orelha (Fig. 1) é um órgão de complexa funcionalidade, sendo responsável por captações sonoras e efeitos gravitacionais. Didaticamente pode ser dividida em três partes, sendo elas região externa, média e interna. As duas últimas estruturas são protegidas por um osso denominado temporal, localizado na lateral da cabeça (Zorzetto, 2012).

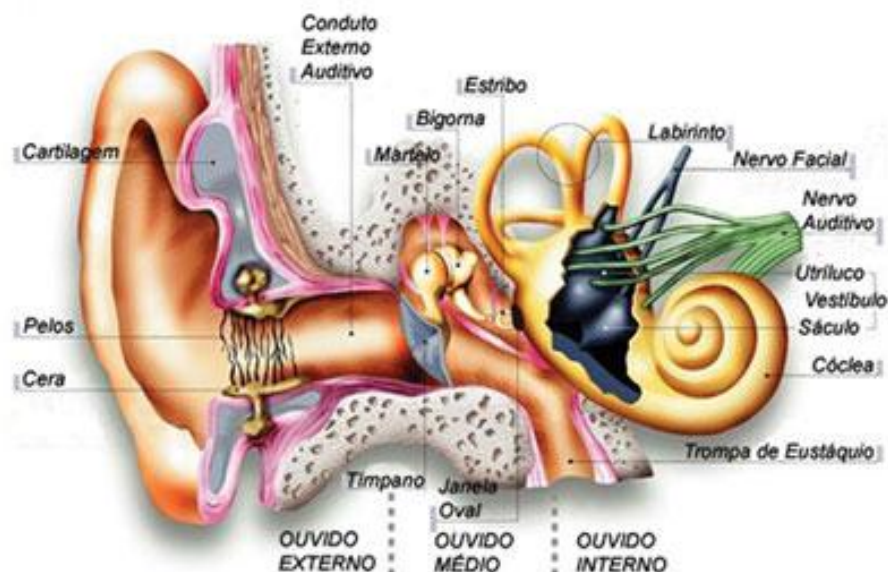


Figura 2 - Anatomia da orelha

Fonte: Zorzetto, 2012

A orelha interna, localizada na região petrosa do osso temporal, é composta pelo labirinto ósseo, estrutura que apresenta uma cavidade óssea chamada de vestíbulo, três canais semicirculares ósseos e a cóclea que possui formato de caracol. A cóclea juntamente com o sáculo (vesícula presente no labirinto) são estruturas indispensáveis para a audição (Brasil *et al*, 2003).

### 2.2.1 Orelha Externa

O pavilhão auricular (Fig. 2), primeira estrutura, é responsável por encaminhar o som externo ao interior da orelha. Formada por fibrocartilagem coberta com tecido epitelial, apresenta várias saliências e depressões com suas determinadas nomenclaturas. Inserida a aproximadamente 30°, possui dois terços posteriores livres e um terço anterior aderido a lateral da cabeça (Koeppen & Stanton, 2009; Moussalle *et al*, 1997).

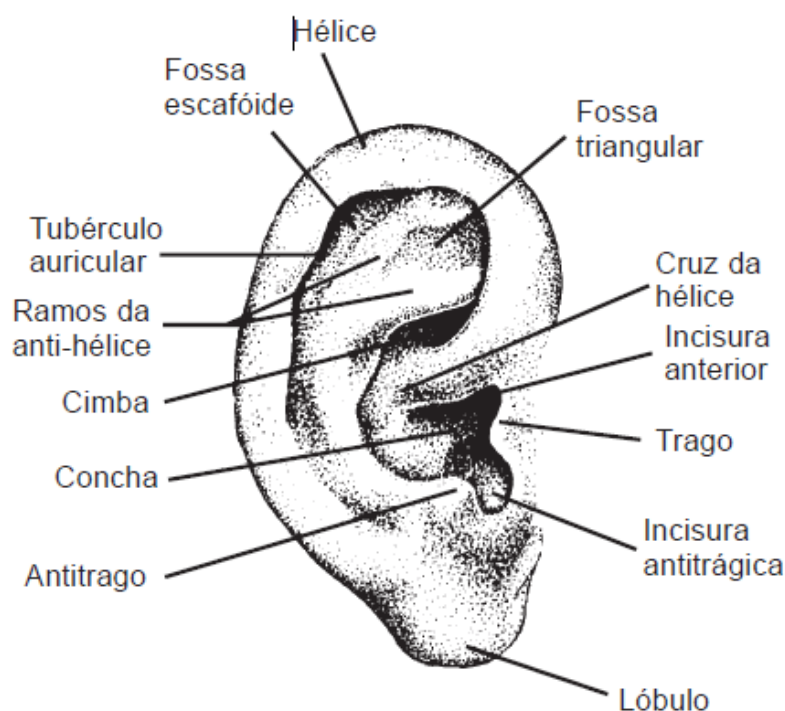


Figura 3 - Pavilhão auricular

Fonte: Zorzetto, 2012

Sua inervação é composta por nervo auricular magno e occipital menor, ramo auriculotemporal do trigêmeo, do nervo vago e nervo facial. A cartilagem unida ao osso timpânico e aos músculos estriados faz com que o pavilhão seja fixo ao crânio (Brasil *et al*, 2003).

O meato acústico externo é uma espécie de canal que se inicia na concha e termina na membrana do tímpano. Dividindo para melhor entendimento em três partes, o terço inicial é composto por cartilagem e os dois terços mais internos são ósseos. Sua estrutura permite que transmita a energia sonora com modificação no comprimento de onda, gerando uma ressonância com ampla faixa de frequência (Nascimento, 2002).

A membrana timpânica, localizada na metade do meato acústico externo, faz a separação entre o ouvido externo e médio. Sua posição oblíqua permite que a parede anterior e o assoalho do conduto sejam maiores em relação ao teto e parede posterior. O tímpano é composto por três camadas: fibrosa (ao lado do meato acústico), central e mucosa (ao lado da cavidade timpânica). Na parte externa, se liga ao sulco timpânico do osso temporal enquanto no centro a membrana se liga ao

cabo do martelo formando uma estrutura que lembra o formato de um cone (Fig. 3) (Taylor & McMinn, 1997).

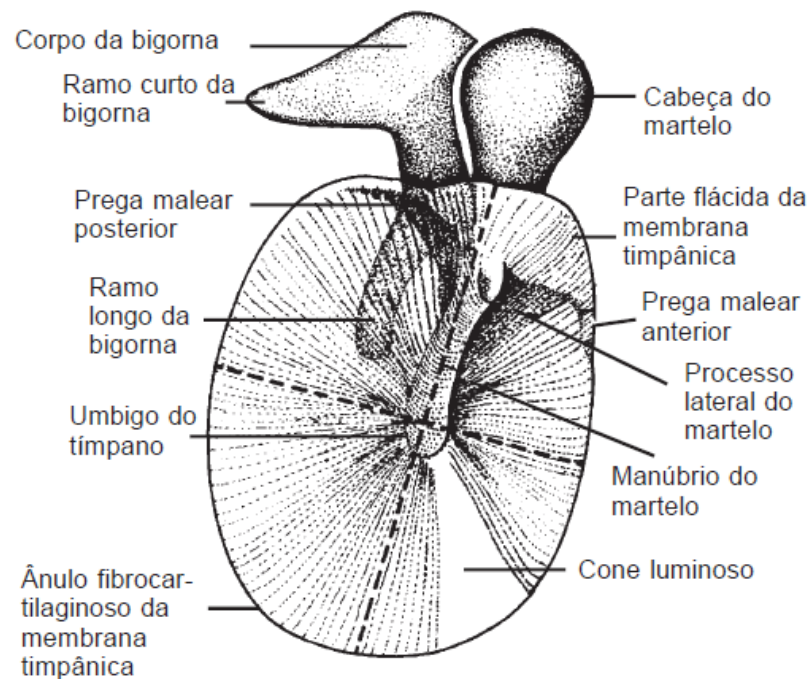


Figura 4 - Membrana timpânica

Fonte: Zorzetto, 2012

Dividindo sua estrutura em três áreas, temos: zona central, intermediária e periférica. Ao vibrar em baixa frequência a zona central funciona como um pistão conservando sua forma; a periférica se movimenta como dobradiça aumentando a amplitude da onda. Quando a vibração é de baixa frequência, a membrana vibra em segmentos e perde sua propriedade rígida (Frota, 2003).

### 2.2.2 Orelha Média

Câmara formada na cavidade do tímpano (Fig. 4), parte petrosa do osso temporal, com limitação anatômica lateral. Sua separação da orelha externa se dá por uma membrana e sua ligação com a faringe ocorre por um tubo estreito chamado tuba auditiva (Drake *et al*, 2010).

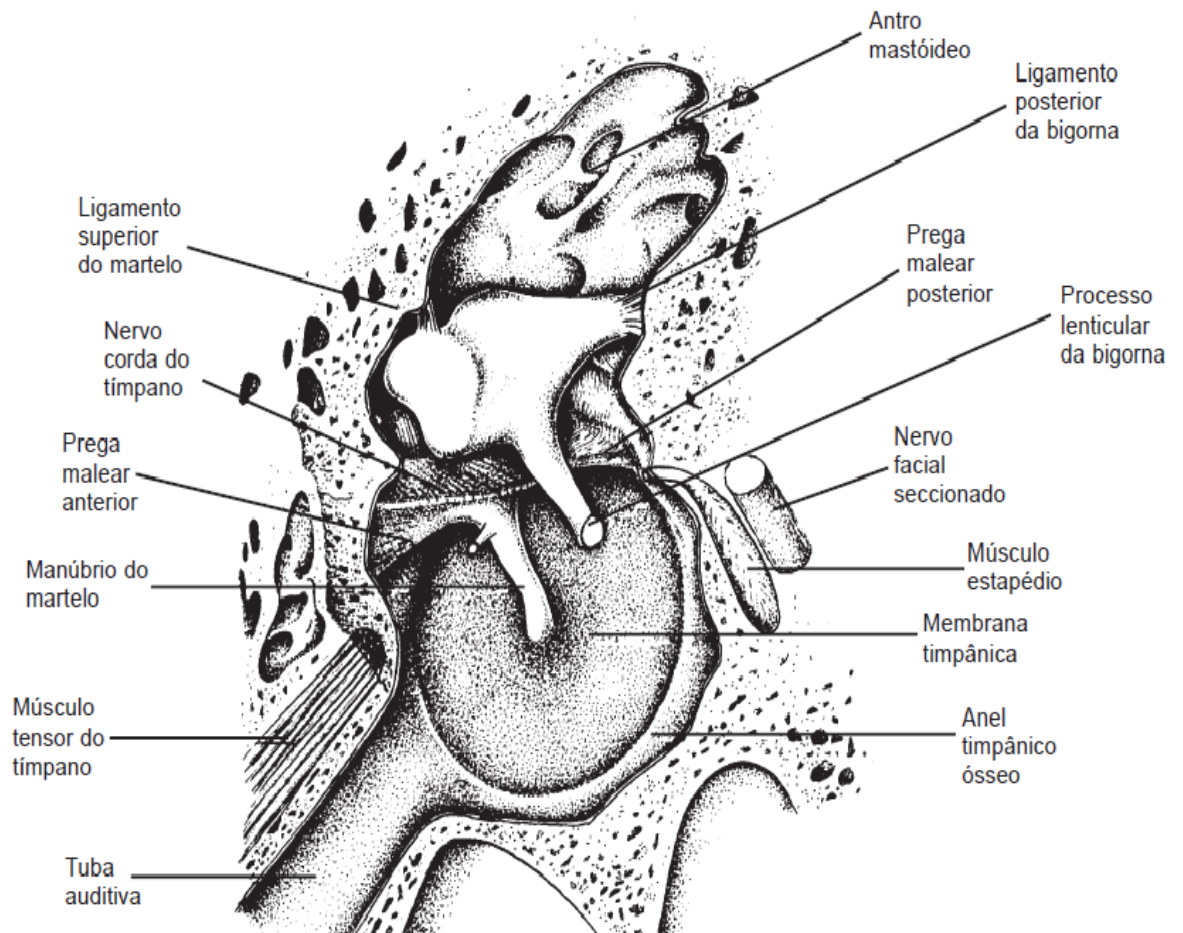


Figura 5 - Cavidade timpânica

Fonte: Zorzetto, 2012

Uma espécie de caixa preenchida com ar é onde a membrana timpânica é de fato localizada. Ao receber as ondas sonoras, a estrutura vibra movendo os ossículos chamados estribo, bigorna e martelo para a propagação do som no meio interno. Além disso, fazem parte da anatomia na orelha média a tuba auditiva, nervo facial e músculo tensor do tímpano e estapédio (Oliveira, 2010).

A união dos três ossículos faz o acoplamento das impedâncias unindo a orelha externa e média com densidades diferentes, fazendo uma reflexão sonora mínima com transmissão máxima. Além disso, são capazes de aumentar a capacidade perceptiva do tímpano até a janela oval em 18 vezes, gerando prejuízo auditivo de até 60 dB Nível Auditivo (NA) caso falhe, ou seja, uma falha de 60 dB de nível auditivo. Existem ainda, células ciliadas que transformam essas ondas sonoras em impulsos nervosos (Goldman & Ausiello, 2005).

A tuba auditiva, como o próprio nome sugere, é uma espécie de tubo que conecta a rinofaringe e a orelha média. Possui uma estrutura similar a uma válvula que permite passagem de ar de um ponto a outro e essa ação permite a equalização da pressão do ar externa com a cavidade timpânica. Tal processo protege a orelha contra mudanças bruscas de pressão até agentes externos que possam causar doenças (Doyle, 1985).

### **2.2.3 Orelha Interna**

As ondas sonoras que passam pela orelha externa e média chegam até essa última porção e são recebidas por terminações nervosas no nervo vestibulo-coclear. Com localização na porção petrosa do osso temporal, estão presentes as principais estruturas para o processo de audição e equilíbrio. Sua formação se dá a partir do labirinto ósseo e membranoso (Vigué & Martin, 2007).

O labirinto ósseo (Fig. 5) é uma estrutura composta por várias passagens no interior do osso temporal. Na base do vestibulo está a janela oval e a janela da cóclea logo acima, possibilitando a existência de ondas de pressão no fluido da orelha interna. A cóclea possui formato de caracol e está apoiado no meato acústico interno se conectando com a fossa posterior do crânio (Kiernan, 2003).

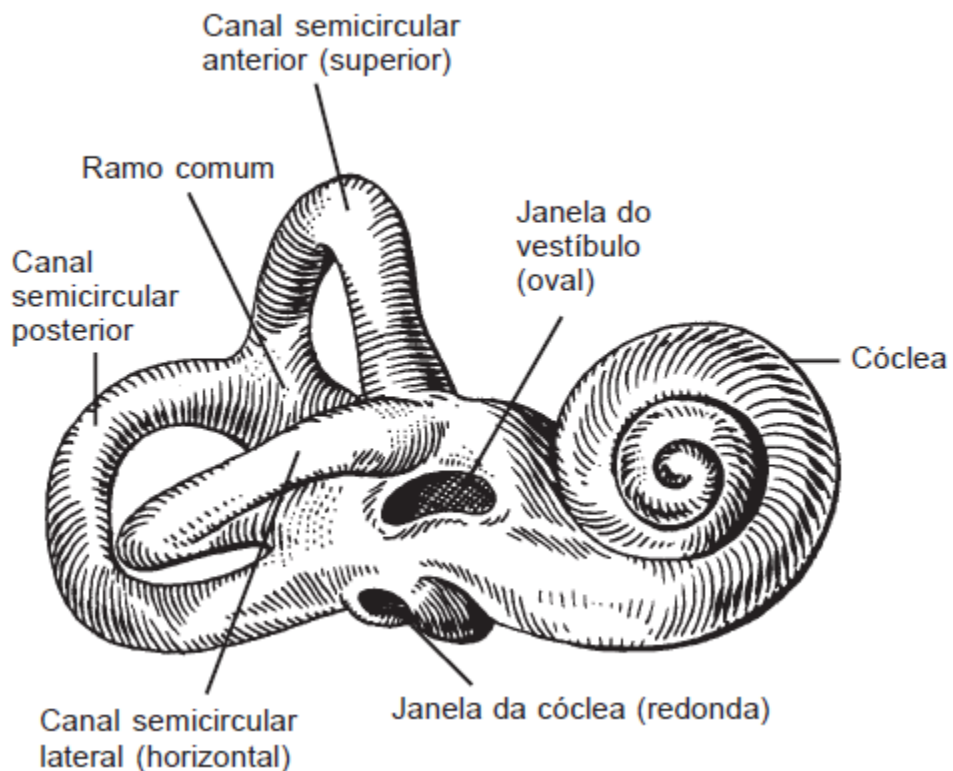


Figura 6 - Labirinto ósseo direito

Fonte: Zorzetto, 2012

A membrana basilar presente ao longo da cóclea possui aproximadamente trinta mil fibras nervosas distribuídas similarmente por toda sua estrutura. Essas fibras têm a capacidade de transmitir os impulsos elétricos ao cérebro para o processamento de informações (Menezes, 2003).

O labirinto membranoso é derivado de um material embrionário. Ele adentra o osso temporal e forma duas estruturas chamadas sáculo e utrículo bem como os ductos semicircular e coclear. É responsável pela transdução da onda mecânica em impulsos nervosos (Gartner & Hiatt, 2007).

### 2.3. BIOFÍSICA DA AUDIÇÃO

Dentro do sistema auditivo existem as divisões didáticas em orelha externa, média e interna; sendo que cada estrutura possui as suas devidas funções para captar a informação sonora. Além disso, grupos de células cerebrais e o nervo

auditivo iniciados no tronco cerebral que se estendem pelos centros superiores auxiliam em desempenhar a possibilidade da audição ao indivíduo (Engebretson, 1994).

O pavilhão auricular (orelha externa) é quem consegue localizar as ondas sonoras propagadas ao ar e captá-las a fim de enviar os dados para o canal coletor que direciona as ondas ao tímpano. Lembrando que essa propriedade é determinada pela formação da estrutura anatômica, com suas respectivas cavidades que fazem a chegada do som se comportar de maneira particular para sua chegada à orelha média. Essas ondas se chocam com a membrana timpânica e a vibração provoca uma série de estímulos auditivos (Oliveira *et al*, 2002).

Na orelha média, alcançando os ossículos chamados martelo, bigorna e estribo, essa vibração os movimenta ao ponto de levar as ondas sonoras ao canal coclear, variando a pressão interna auditiva dentro da orelha (Fig. 6). As oscilações ocorridas tem amplitude que varia entre  $10^{-11}$  a  $11^{-11}$  mm na membrana basilar e por possuir as propriedades de elasticidade, rigidez e alteração de massa, a vibração da membrana se difere ao longo do seu comprimento (Gentil *et al*, 2007). Ao lado esquerdo da imagem temos o estribo (ossículo) que sofre o estresse para que a propagação da onda ocorra.



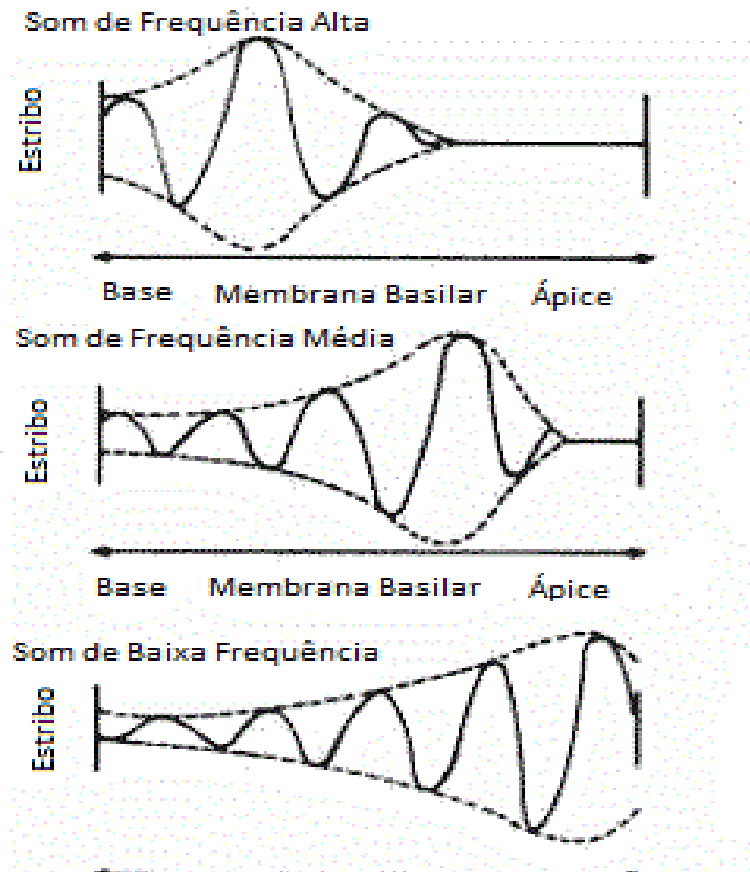


Figura 7 - Propagação da onda na membrana basilar

Fonte: Gentil *et al*, 2007

A codificação de informação obtida é feita partindo do princípio que a membrana basilar do ouvido interno sofre vibração de maior amplitude de deslocamento no ápice com as ondas criadas pelos sons de baixa frequência, assim como sofre maior amplitude de deslocamento na base (próximo ao estribo) quando a frequência do som é alta (Loizou, 1998).

Na figura 7 podemos analisar um diagrama da membrana basilar com as diferentes frequências dadas em Hertz. Verificando que na base são captadas frequências mais altas e no ápice (apex) que se encontra no meio da estrutura em formato de caracol são captadas as frequências mais baixas.

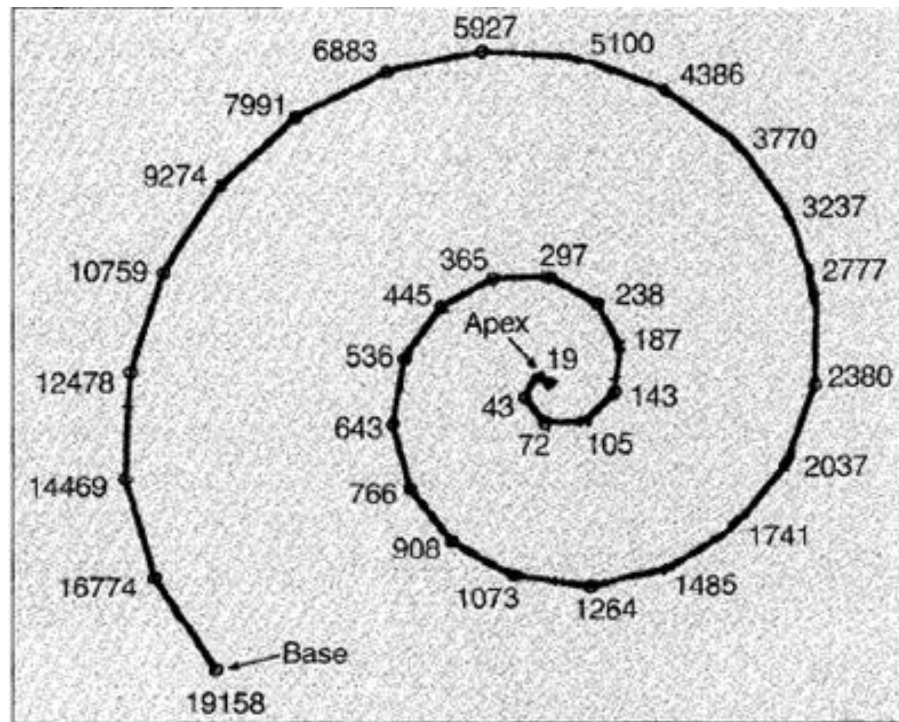


Figura 8 - Diagrama da membrana basilar

Fonte: Loizou, 1998

A célula de Corti, tendo como característica o fato de ser ciliada, é uma receptora de som também conhecida como estereocílios. Localizadas na membrana basilar, tem a capacidade de conectar a informação passada à membrana até neurônios na cóclea através de sinapses. Os axônios desses neurônios formam o chamado nervo coclear (Bray, 1989; Zener, 1980 & Carvalho *et al*, 2000).

O potencial elétrico das células ciliadas localizadas na região mais externa em repouso é de  $-70\text{mV}$ , considerando assim a incapacidade de atuar com receptoras cocleares por não codificarem o som. No lugar disso, elas possuem a capacidade de se contraírem rápida e vagarosamente, se tornando ativas devido às propriedades biomecânicas das mesmas, assim, elas funcionam como amplificador coclear com seletividade de frequências (Brownell *et al*, 1985).

Quando contraídas rapidamente por indução elétrica na ausência de adenosina trifosfato (ATP), liberam energia mecânica que permite otoemissões acústicas, ou seja, produzem resposta de audiofrequência da cóclea com capacidade para ser captada por um microfone sensível quando aplicados no canal auditivo externo (Zenner *et al*, 1985). Essas respostas são registradas com limiar normal ou com

perda auditiva menor que 30 dB NA e sua intensidade cresce a partir da estimulação entre 20 e 30 dB NA . A capacidade elétrica das células ciliadas explica a transdução eletromecânica respondendo os potenciais microfônicos cocleares (Brownell, 1990).

Permitindo a propriedade amplificadora à cóclea, a intensidade do estímulo pode sofrer aumento de até 50 dB NA por haver crescimento na amplitude de vibração da membrana basilar. Em suma, podemos dizer que as características das células ciliadas implicam na estimulação interna para a chegada das ondas sonoras e sua discriminação de acordo com as frequências determinadas (Békésy, 1960). Quando as células são contraídas lentamente, em até 1KHz há a possibilidade de selecionar as frequências. A intensidade da contração determina fatores como a capacidade de detectar um sinal ruído, amplificação coclear e proteção contra superestimulação sonora (Breuel *et al*, 2001).

Considerando-as como transdutores sensoriais, as células ciliadas internas possuem um potencial de repouso equivalente a -40mV, tornando capaz a recepção da informação do som e sua tradução para onda elétrica enviada aos centros auditivos. Suas curvas de frequência se assemelham com as do nervo auditivo já que ambas selecionam frequências finas (Sellick *et al*, 1982). Apresentando canais catiônicos em sua fisiologia, há a possibilidade de entrada de potássio e como consequência desse evento tem a despolarização celular com formação de potenciais elétricos receptores (Russel & Sellick, 1977).

Se tratando da cóclea ativa, possui células ciliadas internas funcionando como receptores e as externas como amplificadores de som. Ao serem estimulados, os seus cílios se inclinam e abrem canais iônicos de potássio, ocorrendo despolarização. Assim, potenciais microfônicos cocleares são gerados e a excitação seletiva das células internas discrimina a informação de acordo com a frequência (Kurc, 1999).

Iniciando pelo estudo da cóclea ativa, em sua primeira etapa ocorre a chamada transdução mecânico elétrica nas células externas. Considerando que o potencial de repouso endococlear no valor de 80mV é a diferença de potencial (ddp) entre endolinfa (que banha a parte superior das células ciliadas) e perilinf (separa o

labirinto ósseo do membranoso), sua ocorrência se dá quando há difusão de potássio para o canal da cóclea (Paulucci, 2013).

Resumindo, neste primeiro processo as vibrações mecânicas deslocam as células ciliadas externas e seleciona as frequências auxiliadas pelas propriedades da membrana basilar. Aumentando a frequência, os canais de potássio são abertos e eles penetram nessas células, gerando os potenciais elétricos receptores e os microfônicos cocleares (Evedo, 2004).

Na segunda etapa, esses potenciais elétricos geram estímulos mecânicos que constituem o início da eletromotilidade com a frequência do som. A amplificação vibracional da membrana basilar é determinada em uma região específica do órgão de Corti influenciado pela união das células ciliadas entre a membrana basilar e tectorial. A eletromotilidade (filtração do líquido) gera contrações rápidas que funciona o amplificador coclear ativo (Oliveira, 1994; Arruda & Silva, 2008).

Na terceira etapa há a amplificação vibracional por estímulo de grande intensidade das células ciliadas internas. Além disso, ocorre a despolarização que gera potencial receptor e há liberação de neurotransmissores para processar a informação codificada de impulsos elétricos que são levados pelo nervo acústico até o sistema nervoso central (Oliveira, 1993).

## 2.4. DEFICIÊNCIAS AUDITIVAS – TIPOS, CAUSAS E SUAS RESPECTIVAS CARACTERÍSTICAS

A lei 7.853 de 24 de Outubro de 1989, fala sobre o apoio governamental às pessoas portadoras de necessidades especiais. Nela estão estabelecidas as normas gerais que asseguram os direitos individuais e sociais dessa categoria considerando os valores básicos de igualdade de tratamento e oportunidade, justiça social, respeito à dignidade humana, bem estar e outros. (Lei 7.853 de 24 de Outubro de 1989).

O que define a categoria da deficiência auditiva em que se enquadra é o nível de audição que a pessoa consegue perceber, esses dados se encontram na tabela 1 (Costa & Garcia, 2006).

Tabela 1 - Deficiência auditiva e seus níveis de percepção em dB NA

<b>Deficiência</b>	<b>Nível de Audição (NA)</b>
<b>Audição Normal</b>	Entre 0 a 24 dB NA
<b>Deficiência Auditiva Leve</b>	Entre 25 a 39 dB NA
<b>Deficiência Auditiva Moderada</b>	Entre 40 a 69 dB NA
<b>Deficiência Auditiva Severa</b>	Entre 70 a 94 dB NA
<b>Deficiência Auditiva Profunda</b>	Acima de 94 dB NA

Fonte: Costa & Garcia, 2006

### **2.4.1 Deficiência Auditiva Condutiva**

A transmissão do som sofre interferência desde a orelha externa até a interna. A maior parte das pessoas com esse padrão pode corrigir a anormalidade com tratamento clínico ou cirurgias (Mainieri, 2012).

Vários fatores podem desencadeá-la e dentre esses estão à entrada de corpos estranhos no conduto auditivo externo, otites severas, perfurações do tímpano, má formação congênita e outras questões que possam lesar ou obstruir o canal da audição (Smith, 2008).

### **2.4.2 Deficiência Auditiva Sensório-neural**

Consequências de lesões na orelha média e interna que impedem a transmissão das ondas sonoras. Por muitos anos pensavam que esse tipo de deficiência seria irreversível, porém, foi criada uma nova tecnologia chamada implante coclear. Neste

procedimento as fibras nervosas são estimuladas a ponto de chegar à informação ao nervo auditivo e conseqüentemente ao cérebro (Oliveira, 2010).

### **2.4.3 Deficiência Auditiva Mista**

Essa perda auditiva mescla a de condução e neurossensorial que podem ser causadas por fraturas do osso temporal e alterações do ouvido médio (Mainieri, 2012). Ocorre geralmente por fatores genéticos que comprometem a condução sonora até o órgão terminal sensorial (Helito & Kauffman, 2006).

### **2.4.4 Deficiência Auditiva Central ou Surdez Central**

Tal alteração não tem como característica principal a diminuição da audição e sim, a dificuldade da compreensão das informações sonoras recebidas. Isso ocorre pela falha do mecanismo de processamento dessas informações pelo tronco cerebral no Sistema Nervoso Central (Pedalini *et al*, 1997).

## **2.5. APARELHOS AUDITIVOS – FINALIDADE, HISTÓRICO DA EVOLUÇÃO E CARACTERÍSTICAS**

O aparelho auditivo foi desenvolvido a fim de possuir habilidade de auxiliar a percepção de sons em pessoas com algum tipo de dificuldade auditiva, o que facilita na melhora da qualidade de vida a partir da comunicação. É sabido que apesar de possuir uma tecnologia extremamente útil, a audição não pode ser restaurada completamente por não modificar a estrutura lesionada e o cérebro (Gil, 2006 & Carvalho, 2007).

Para tornar a audição o mais natural possível, as próteses foram evoluindo em questões de conforto, qualidade sonora e assistência técnica e eficiência. Porém, a eficiência do sistema não depende apenas do mesmo, mas também da percepção do paciente que o utiliza (Carvalho, 2007;Cox & Alexander, 1999;Hosford-Dunn & Halpem, 2000; Veiga *et al*, 2005).

### 2.5.1 Histórico da Evolução dos Aparelhos Auditivos

Os primeiros aparelhos auditivos fabricados se beneficiavam da acústica e mecânica, mas não possuía interferência de energia elétrica. Alguns deles realmente traziam benefícios aos usuários, já outros eram fabricados por enganadores e vendidos a pessoas que não pesquisavam antes de adquirir o produto (Abrahão, 2010).

Um dos dispositivos da categoria dos aparelhos auditivos não elétricos foi à trombeta de ouvido (Fig. 8) que teve como ideia principal o fato de usar a mão em formato de concha atrás da orelha para dar um impulso maior na frequência exposta. Fabricada no início do século XIX, fornecia a direção para os sons desejados e protegia a orelha contra a captação dos ruídos indesejados (James & Campbell, 1882).



Figura 9 - Trombeta de ouvido

Fonte: Abrahão, 2010.

Foi fabricado ainda o tubo de conversação, com a finalidade de aumentar a relação sinal-ruído sem amplificação direta. O som entra por uma extremidade do tubo e é dirigido por um tubo que termina dentro do canal auditivo (Hearing Aid Museum).

As aurículas vieram como o terceiro mais importante dispositivo do período, sendo ajustados em uma tiara presa na cabeça que amplificava o sinal pouco melhor que o aumento do sinal com a mão atrás da orelha (Science Museum).

A fabricação de aparelhos auditivos elétricos deu início no ano de 1920 e são fabricados até os dias de hoje com as suas devidas atualizações tecnológicas. A seguir há o histórico dos mais importantes dispositivos desse período (Mioni, 2007).

O aparelho auditivo de carbono (Fig. 9) foi apresentado no início do século XX, após a invenção do microfone de carbono que tinha como função principal a sua utilização no telefone por sua capacidade de modular as correntes. Porém, só ajudava na deficiência leve já que produzia som ruidoso por atrito entre as esferas de carbono e também pela resposta de frequência limitada (Berkeley, 1940).

O seu sistema de amplificação implementado na prótese também passou a servir para o fone de ouvido e microfone. Formando então um circuito secundário que permitiu o aumento do fluxo da corrente. Seu aperfeiçoamento o levou a ser o mais vendido em 1940 (James & Campbell, 1882).



Figura 10 - Aparelho auditivo de carbono

Fonte: Abrahão, 2010.



No início de 1940 o aparelho auditivo de Tubo a Vácuo (Fig. 10) foi desenvolvido em tamanho relativamente pequeno, cabendo em um bolso. A desvantagem foi à necessidade de ser alimentado por duas baterias, transformando-o então em duas peças. Em 1945 o aparelho reduziu de tamanho diminuindo seus componentes e bateria e em 1953 o houve a substituição por transistores (Berkeley, 1940).



Figura 11 - Aparelho auditivo de tubo à vácuo

Fonte: Abrahão, 2010.

Os primeiros aparelhos auditivos retro-auriculares (BTE) fabricados eram grandes se comparados com os atuais (Fig. 11) e seu surgimento foi com o objetivo de resolver as perdas auditivas severas. A tecnologia permitiu enfim que o microfone e o receptor estivessem na mesma prótese, utilizando um sistema integrado com transistores e outros dispositivos num mesmo chip (James & Campbell, 1882).



Figura 12 - Primeiro aparelho auditivo BTE

Fonte: Abrahão, 2010.

Existem ainda, aparelhos auditivos baseado em processamento de sinal analógico (Fig. 12), com ajustes feitos pelo médico especialista no mesmo. São compostos por vários programas designados para os distintos lugares e condições auditivas (Science Museum).



Figura 13 - Aparelho auditivo analógico

Fonte: Fonaud, 2005.

Em 1987 foi criado o primeiro aparelho auditivo digital. Ele possuía um sistema com um processador preso ao corpo e outro atrás da orelha, sendo ambos conectados por um fio condutor. Não foram produzidos em grandes quantidades e em 1989 fabricaram uma única peça acoplada atrás da orelha alimentada por três baterias (Abrahão, 2010).

Atualmente todos os fabricantes aderiram a tecnologia digital por sua habilidade em redução de ruído, cancelamento de feedback e por possuir microfones direcionais com multicanais de processamento de sinal (James & Campbell, 1882). Um exemplo dessa tecnologia está no aparelho auditivo digital Evo Nano Open (Site Ouvir Melhor, 2008) que pode ser visualizado na figura 13, logo abaixo.



Figura 14 - Aparelho auditivo digital Evo Nano Open

Fonte: Site Ouvir Melhor, 2008.

## 2.6. PRÓTESES AUDITIVAS

A prótese auditiva básica é geralmente composta por um amplificador de tamanho reduzido com uma resposta limitada em frequência por um filtro, tendo como base de seu funcionamento o microfone, amplificador, filtro e conversores (quando tratamos de sistemas analógico-digitais) como componentes fundamentais (Zhuo & Tzanakou, 1998).

O microfone funciona como um transdutor eletroacústico da entrada da prótese auditiva por converter a energia acústica do meio em sinal elétrico equivalente. Existem muitos materiais para sua produção e na história da evolução dessa tecnologia podemos encontrar carbono, cristal e até cerâmica nos microfones de próteses auditivas. Atualmente, a maioria deles é de eletreto, material sintético com propriedades elétricas características (Costa, 2009). Quando omnidirecionais, eles captam sons em qualquer direção por haver uma única entrada de som, e quando direcionais captam melhor sons frontais, atenuando respostas de baixa frequência. Atualmente os microfones omnidirecionais são os mais utilizados por sua melhor capacidade de captação sonora. Os microfones de resposta plana permitem ainda alterar a resposta para que seja semelhante em todas as frequências, e os em rampa ou meia-rampa possuem maior sensibilidade em contato com baixas frequências (Campiotto *et al*, 1997).

Os filtros utilizados em um aparelho auditivo podem ser analógicos ou digitais. A escolha da topologia destes filtros depende da resposta em frequência que se deseja obter no sistema. Ou seja, geralmente são implementados filtros passa-baixa (*lowpass*), passa-alta (*highpass*) ou passa-banda (*bandpass*). Para o sistema do aparelho auditivo, normalmente se utiliza filtros passa-banda, com as frequências limitadas entre 20Hz e 20kHz. Além disso, a característica (formato) desta resposta no domínio da frequência define a função de transferência ( $H(s)$ ) do filtro que pode ser definida através de funções bem conhecidas, como por exemplo, *Butterworth*, *Chebyshev* ou Elíptico. No entanto, podemos também projetar um filtro através da sua resposta ao impulso no tempo, como por exemplos, os filtros da Transformada *Wavelet*. Definindo a resposta ao impulso de um filtro, podemos encontrar a sua característica no domínio da frequência através da transformada inversa de *Fourier* (Rabiner & Schafer, 1978; Oppenheim & Schafer, 1975).

O amplificador aumenta a intensidade do sinal elétrico possuindo a capacidade de amplificação própria, ou seja, de ganho (Almeida & Iorio, 1996). O controle de ganho automático (AGC) é um sistema de controle de ganho automático ajustável de acordo com o sinal de entrada. Esse sistema geralmente é utilizado em próteses auditivas (Campionetto *et al*, 1997). O controle de ganho automático (AGC) faz parte de uma classe de dispositivos baseados em um princípio onde uma parte do sinal de saída é amplificada e o sinal de tensão resultante é retificado em seguida. Dessa forma, há aumento da potência de saída conduzindo a amplificação (Küpfmülle, 2008).

## 2.7. PRÓTESE AUDITIVA ANALÓGICA

A prótese auditiva analógica transmite a onda elétrica no circuito de forma equivalente à onda sonora recebida pelo microfone. Tal informação de característica elétrica é amplificada, filtrada e convertida em onda sonora. Tem como vantagem o baixo custo e baixo consumo de energia, porém, os circuitos são menos versáteis tornando a adequação individual mais difícil, além de restrições relacionadas ao processamento de sinal (Almeida & Iorio, 1996).

Na figura 22 podemos analisar um diagrama de blocos do sistema de um aparelho auditivo analógico, tendo como componentes fundamentais o microfone responsável pela captação sonora e conversão em sinal elétrico, o filtro por onde as informações na frequência são selecionadas, o amplificador que dá o ganho ao sinal e por fim o alto-falante, que representa a saída do sistema e por onde é convertido o sinal elétrico novamente em sinal sonoro.

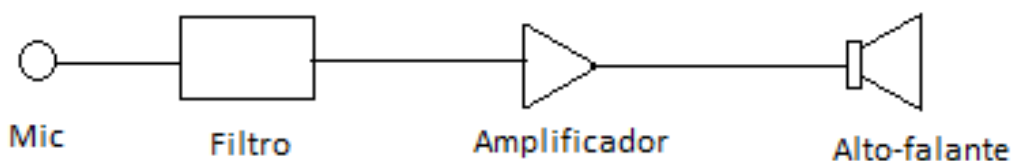


Figura 15 - Diagrama do sistema de um aparelho auditivo analógico

## 2.8. PRÓTESE AUDITIVA DIGITAL/ANALÓGICA

O desenvolvimento desse processamento de sinal eletrônico proporciona uma qualidade sonora muito melhor que os obtidos em desenvolvimentos anteriores. Realizando uma comparação entre a prótese analógica e esta em questão, a primeira amplifica a onda sonora de forma análoga à inicial, enquanto a segunda processa a informação de forma computadorizada (digital) para obter melhor qualidade de som (Linhares *et al*, 1997).

Na prótese em questão há um microfone que recebe a onda sonora convertendo-a em elétrica. Após isso ela é enviada ao conversor analógico/digital (A/D) onde é transformada em uma sequência de dígitos enviados a um microprocessador que filtra e amplifica as informações dependendo do processamento de sinal mais adequado (Capiotto *et al*, 1997).

O microprocessador, também chamado de processador digital de sinais (DSP), pode tratar essas informações por filtragens múltiplas do sinal, amplificadores multicanais, ajustes seletivos dos níveis de saída máxima e controle automático do ganho (AGC). Todos esses aspectos dependendo do ambiente acústico e estrutura do sinal tratado (Almeida & Iorio, 1996).

Após a amplificação e processamento do sinal no domínio digital, o sinal é enviado para o conversor digital/analógico (D/A) onde é transformado em sinal elétrico e enviado ao receptor para sua reprodução em onda sonora. Os principais

problemas enfrentados nesse tipo de sistema é o consumo de energia e a velocidade do microprocessador para lidar com as informações (Engebretson, 1994).

A figura 16 é um diagrama de blocos simplificado que representa o sistema de uma prótese auditiva digital/analógica. Nela está presente o microfone que capta o sinal sonoro, o filtro que recebe a informação e realiza sua função, o amplificador que acrescenta o ganho e então um conversor analógico/digital (A/D) que converte o analógico para o digital. Após esse processo a informação digital passa por um microprocessador que atua tratando os códigos gerados pelo conversor e quando terminado passa para um conversor digital/analógico (D/A) para que o som possa ser transmitido ao usuário.

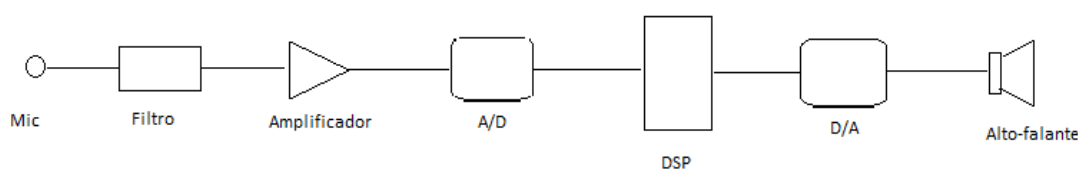


Figura 16 - Diagrama de um sistema de aparelho auditivo digital/analógico

## 2.9. PRÓTESE AUDITIVA HÍBRIDA

Esta é uma combinação de processos analógicos e digitais igualmente programáveis, utilizando o melhor circuito analógico aperfeiçoado por alguns componentes digitais. Enquanto as analógicas precisam de uma pequena chave de fenda para os ajustes, as próteses digitais necessitam de conexão com uma unidade de programação para reprogramar ou ajustar. A vantagem dessa prótese auditiva híbrida é seu tamanho reduzido com maior eficiência, porém seu custo é elevado e o ruído interno é mais elevado comparado com o sistema analógico (Makiyama, 2011).

## 2.10. INFORMAÇÕES SOBRE BATERIA

Não é recente a existência de baterias portáteis na eletrônica, sendo as tecnologias mais importantes até o momento as eletroquímicas e as eletrovoltaicas. A primeira em questão funciona como um reservatório de energia que precisa ser

regularmente substituído ou recarregado e a segunda funcionam como transdutores de energia solar, fazendo com que dependa de questões ambientais (Rocha, 2003).

As células fotovoltaicas estão em constante processo de avanço tecnológico há muitos anos e juntamente com isso há uma tentativa de diminuir os seus custos. A produção de grandes painéis fotovoltaicos utilizados como alternativa para a queima de combustíveis fósseis tem favorecido a queda de preço, porém ainda é uma tecnologia cara (Green *et al*, 1998). Estudos revelam que o silício amorfo (a-Si) é um bom componente para implantação dessas células, uma vez que seu material possui uma desordem inerente tornando-o mais capaz de absorver luz. Uma película fina com espessura inferior a 500 nm já é suficiente para o resultado esperado (Mesquita & Souza, 2006)

A maioria dos aparelhos auditivos atuais ainda utilizam células de zinco como fonte de alimentação. Esse fator faz com que tenha que ocorrer as substituições da bateria com uma frequência de 5 a 15 dias, devido que ela descarrega mesmo quando desconectada.

Já as baterias de íons de lítio têm sido insuperáveis até os dias atuais. Dentre suas vantagens estão a densidade de energia superior as outras ( até 329 Wh/L e 135 Wh/Kg), capacidade de alta potência (até 300 W/Kg), de alta tensão (até 3,75 V), vasta gama de temperaturas de operação e um perfil de descarga planar (Rocha, 2003 & Bocchi *et al*, 2000).

O que preocupa os fabricantes na utilização desse tipo de bateria para a alimentação de dispositivos biomédicos é a segurança, já que elas podem explodir sob determinadas condições de carga e descarga. Porém foram feitos estudos que permitiram desenvolver as células de íons de lítio recarregáveis aplicadas em aparelho auditivo, concentrando-se na segurança das condições de carga e descarga, concluindo que sua utilização é segura (Passerini *et al*, 2000).

Atualmente as baterias utilizadas para equipamentos biomédicos são de fios finos de lítio ou de íons de lítio em estado sólido. São fabricadas com esse material por possuir propriedades que o permitem ser feitos em qualquer tamanho ou forma e podem ser depositadas em qualquer tipo de substrato. Tais fatores os tornam extremamente adequadas para o uso em dispositivos biomédicos seja implantáveis ou não (Bates *et al*, 2000).



## 2.11. INFORMAÇÕES SOBRE MICROFONE

Existe hoje uma grande variedade de microfones no mercado, podendo ser discreto (microcontrolado) ou integrado, cada um com suas devidas características como, por exemplo, de direcionalidade.

Devido ao tamanho e alta disponibilidade de onda dinâmica, os microfones elétricos omnidirecionais são os mais utilizados atualmente. Os microfones integrados de menor porte não tem muito peso comercial por haver considerável aumento de custo já que utiliza tecnologia de micro-usinagem.

Durante a pesquisa sobre microfones para aparelhos auditivos, foram encontrados todas as especificações dos microfones da marca Sonion Microtronic (Rocha, 2003), comumente utilizados em aparelhos auditivos. Dessa forma, serão utilizados os dados baseados nesta pesquisa, lembrando que o microfone não é o principal foco desta dissertação.

A tabela 2 exposta abaixo resume especificações mecânicas e acústicas de subminiaturas elétricas de microfones omnidirecionais da série *Sonion Microtronic*.

Tabela 2 - Microfones omnidirecionais *Sonion Microtronic*

<b>Séries</b>	<b>Dimensões [mm x mm x mm]</b>	<b>Sensibilidade =1kHz [dB v/Pa]^a</b>	<b>Nível de ruído equivalente [dB SPL]^b</b>
<b>30</b>	5,59 x 4,00 x 2,28	-39	26
<b>100</b>	5,59 x 4,00 x 2,28	-33	23
<b>6000</b>	3,63 x 3,63 x 1,35	-37	26,5
<b>8000</b>	2,56 x 3,00e	-33,5	25
<b>9000</b>	3,63 x 3,63 x 2,28	-33	24

Fonte:www.sonion.com

A sensibilidade é medida em dB V/Pa, uma unidade logarítmica que dá a tensão no terminal medido em resposta a pressão sonora aplicada. Essa unidade recebeu o nome 'a' como podemos ver na tabela acima.

O nível de pressão sonora é medido em dB *sound pressure level* (SPL) e uma unidade logarítmica dá os níveis dessa pressão. Essa unidade foi denominada

'b' e o nível de referência utilizada foi: 0 dB SPL = 20μPa. Sendo assim, o som com 1 kHz de frequência à 0dB SPL é o som mínimo que o ouvido humano pode ouvir.

Ainda na tabela 2, o microfone de série 8000 possui apenas duas medidas de dimensão por ser cilíndrica, então a interpretação adequada da medida é diâmetro x altura. Além disso, a sensibilidade indica a amplitude da tensão na saída do amplificador do microfone em resposta a uma frequência de 1 kHz, em relação a 1V/Pa de referência.

Dentro das especificações elétricas dos microfones das séries 100 e 9000 extraídas de suas respectivas fichas técnicas podemos verificar que enquanto a série 9000 tem maior supressão de ruído EMI (Interferência Eletromagnética) o consumo de bateria também é maior. Na série 100 existem mais especificações comparáveis a um consumo menor e por isso foi preferível à utilização deste.

O sinal de tensão sobre o terminal do microfone pode ser calculado pela seguinte fórmula (Rocha, 2003):

$$V_S(P_{dB}) = 20 \times 10^{\frac{(S_{dB}+P_{dB})}{20}} \mu V \quad (2)$$

PdB é a pressão exercida pelo sinal acústico sobre o diafragma do microfone e é dado em dB SPL; SdB é a sua sensibilidade dada em dB v/Pa; e o sinal de tensão (Vs) é dado em V.

A tensão de ruído sobre os terminais do microfone pode ser calculada pela seguinte fórmula:

$$V_N = 20 \times 10^{\frac{(S_{dB}+N_{dB})}{20}} \mu V \quad (3)$$

Onde NdB é o ruído em SPL.

Substituindo os valores de acordo com a tabela 2, temos:

$$V_S(P) = 20 \times 10^{\frac{(-33_{dB}+P_{dB})}{20}} \mu V$$

$$V_S(P) = 0,448 \times 10^{\frac{(P_{dB})}{20}} \mu V$$

$$V_N = 20 \times 10^{\frac{(-33_{dB}+23_{dB})}{20}} \mu V = 6,3 \mu V$$

Com isso podemos afirmar que a sensibilidade do microfone selecionado é de  $0,448 \cdot 10^{\text{PdB}/20} \mu\text{V}$ , enquanto a tensão de ruído é de  $6,3 \mu\text{V}$ .

Considerando  $V_s$  como o comportamento do sinal em tensão, há a possibilidade de calculá-la a partir dos limiares de audição e dor em dB SPL. Foram calculados a tensão para os limiares 30, 50, 70, 90, 100 e 110 dB SPL.

$$V_s(30) = 0,448 \times 31,62 = 14,16 \mu\text{V}$$

$$V_s(50) = 0,448 \times 316,23 = 141,16 \mu\text{V}$$

$$V_s(70) = 0,448 \times 3162,28 = 1,41 \text{ mV}$$

$$V_s(90) = 0,448 \times 31622,77 = 14,16 \text{ mV}$$

$$V_s(100) = 0,448 \times 100000 = 44,80 \text{ mV}$$

$$V_s(110) = 0,448 \times 316227,77 = 141,58 \text{ mV}$$

Considerando os valores altos para o aparelho auditivo humano, todos os resultados foram divididos por 1000 para normalização. Os resultados foram organizados conforme a tabela 3.

Tabela 3 - Comportamento do sinal em tensão

<b>Limiar em dB SPL</b>	<b>Tensão</b>
<b>30</b>	14,16 $\mu\text{V}$
<b>50</b>	141,16 $\mu\text{V}$
<b>70</b>	1,41 mV
<b>90</b>	14,16 mV
<b>100</b>	44,80 mV
<b>110</b>	141,58 mV

A tabela expressa o comportamento da sensibilidade do microfone de acordo com os limiares de audição e de dor, lembrando que o microfone por si só já apresenta uma tensão de ruído de  $6,3 \mu\text{V}$ .

Estudos realizados em aparelho com padrão de telebobina colocada em vários ângulos, como é aqui o caso, mostra que a corrente de saída deve ser de no mínimo  $1 \mu\text{A}$  e no máximo  $100 \mu\text{A}$ ; isso a fim de garantir boa transmissão de informações entre o adaptador e o aparelho auditivo direcional (Merks, 1999).

Segundo Rocha (2003) com a tensão de  $1\text{V}$  e o resistor variável de  $100 \text{k}\Omega$ , podemos gerar um nível de corrente de saída com o resultado da corrente a partir da aplicação de  $0,1\text{V}$  sobre o resistor variável. Assim, a resistência varia de  $1\text{k}\Omega$  a  $100\text{k}\Omega$  gerando o intervalo de correntes de  $1\mu\text{A}$ - $100\mu\text{A}$ . O resistor deve variar de forma logarítmica assemelhando-se á percepção auditiva.

A figura 24 expressa o modelo do microfone *Sonion Microtronic* série 100, onde  $V_s(P)$  é o sinal de tensão sobre o terminal do microfone,  $V_n$  é a tensão de ruído sobre os terminais do microfone e  $R_{mic}$  é o resistor equivalente do circuito do microfone.

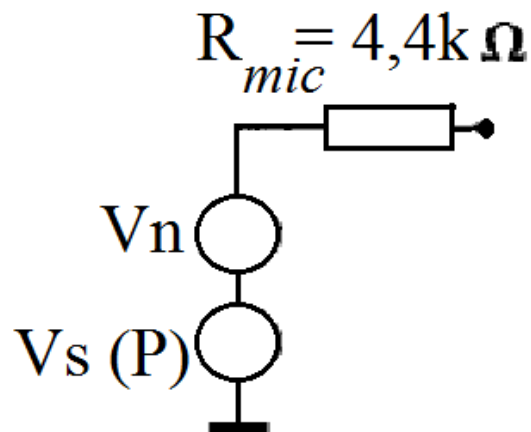


Figura 17 - Modelo de microfone *Sonion Microtronic* série 100

Fonte: Rocha, 2003

## 2.12. ESTADO DA ARTE DE PRÓTESES AUDITIVAS ANALÓGICAS

Inicialmente em próteses auditivas o processamento direcional é realizado com o objetivo de melhorar a relação sinal-ruído (SNR) atenuando os sinais acima do limite considerado como limiar de dor e aumentando a inteligibilidade do sinal. Como o tamanho da prótese é reduzido, a distância dos microfones é limitada (Hamacher *et al*, 2005).

Tal processamento é realizado em sub-bandas, apresentando duas principais vantagens: a posição dos microfones que é ideal para receber toda a frequência do sinal e o controle do ruído (Elko & Pong, 1995).

A análise de frequências faz parte do processamento em faixas de frequência, que dependem de tratamento seja de amplificação ou atenuação dependendo do sinal tratado (Hamacher *et al*, 2005). Existem tipos de procedimentos de redução de ruído que são usados dependendo das características do ruído e do sinal alvo. Métodos de filtro de *Wiener*, por exemplo, são utilizados para abordar sinais estacionários em longo prazo como ruído de ventilador ou de carro. Outro também existente é o *Themethods*, que estima a densidade espectral de potência do ruído (Lotter, 2004).

Há alguns anos, procedimentos de redução de ruído transitório, ou seja, sons irritantes como de prato quebrando, foram implementados em próteses auditivas. Seu principal objetivo é reduzir os sons considerados desconfortáveis sem cancelá-los completamente. Porém, ainda hoje há pesquisas para minimizar o ruído e aumentar a inteligibilidade do sinal em próteses auditivas.

## 2.13. MÉTODO DE TRANSFORMADA DE WAVELETS

De início é importante saber que o processamento de sinal é quando temos um sinal bruto e através de operações matemáticas podemos explorar as informações a fim de obter novos resultados. O processamento comumente usado pela comunidade acadêmica é a transformada de Fourier (Hayes, 2006).

Por ter a característica de ser integral expressa funções sinusoidais multiplicadas por coeficientes, como a amplitude. Essa característica poderia auxiliar no tratamento das ondas sonoras, já que é capaz de dizer quanto de uma determinada frequência existe naquele sinal (Haykin & Veen, 1999).

A transformada *Wavelet* fornece a representação da frequência e tempo simultaneamente. Ela foi desenvolvida como uma alternativa para a *Short Time Fourier Transformer* (STFT) que é transformada de *Fourier* para um curto período de tempo, superando alguns problemas que existiam nessa resolução (Oliveira, 2007).

As frequências mais altas são analisadas em janelamentos menores em função do tempo, já as frequências mais baixas são analisadas em janelamentos maiores em função do tempo. Levando em consideração que o ruído de fundo mascara os sinais auditivos realmente importantes para o usuário do aparelho auditivo e que a amplificação linear de suas próteses piora essa questão, técnicas não lineares podem melhorar a qualidade de inteligibilidade do som (Whitmal *et al*, 1996; McAllister *et al*, 2000).

O controle de ganho automático (AGC) apesar de aumentar o nível de conforto auditivo e reduzir o ruído para que o discurso fique mais audível, não é capaz de ajustar a relação sinal ruído (SNR) e não melhora a inteligibilidade da informação (Edwards, 1998).

A transformada de *Wavelet* é um tipo de mecanismo de decomposição de sinais, permitindo sua análise em diferentes regiões de frequência com seus respectivos componentes organizados em escalas. Ao analisar sinais não estacionários, devidos às suas propriedades, possui vantagens sobre a transformada de *Fourier* (Lima, 2003).

Ainda sobre esse filtro analógico, possui capacidade de transferência estável com resposta ao impulso pré-definida que permite uma aproximação com resposta desejada. Sistemas não lineares implementados por técnicas de transformada de wavelet reduzem ruídos e melhoram a intensidade do sinal na saída, não necessitando acrescentar ao sistema conversores analógico-digitais (ADC) para os sinais de entrada e conversores digital-analógicos (DAC) para a reconstrução do sinal (Haddad, 2009).

A *Wavelet* possui ainda a propriedade de comprimento de janelamento variável, permitindo boa localização do sinal no domínio de tempo e frequência. Além disso, permite a análise de sinal com funções que resultam em uma melhor

convolução, ou seja, torna os sinais semelhantes no tempo mais relevante no processamento de sinal. Em frequências mais baixas o janelamento no tempo é maior e com frequências mais altas o janelamento no tempo torna-se menor, isso porque quanto menor for a janela mais precisão pode-se ter daquela região de frequência em relação ao tempo, conforme pode-se notar na figura 15.

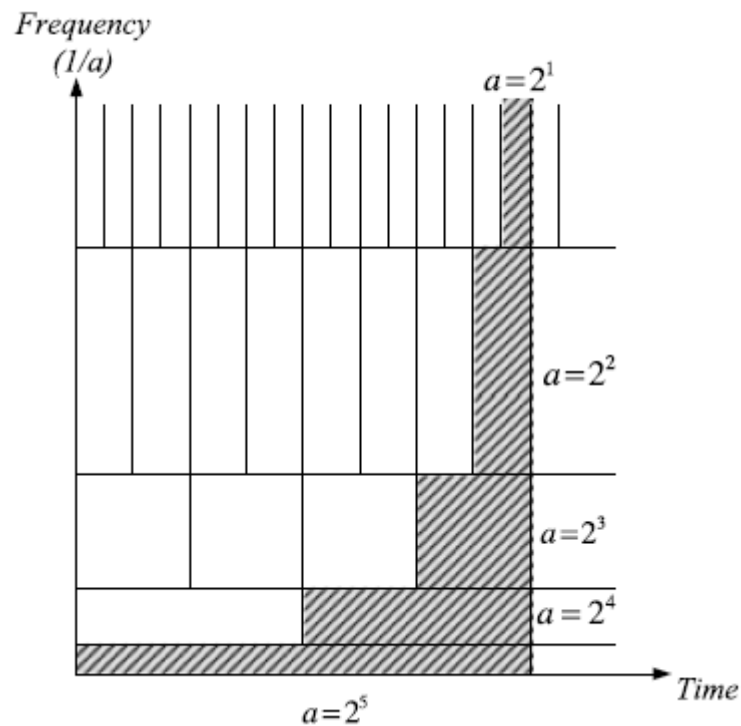


Figura 18 - Sistema da Transformada da *Wavelet*. Plano de tempo - frequência

Fonte: Haddad, 2008

A *Wavelet* trabalha com coeficientes (escalas) que serão representados pela letra “a”, sendo que a frequência é representada por  $\frac{1}{a}$ . Sendo assim, quanto maior for o coeficiente, menor é a frequência. Na figura 18 temos um plano de tempo e frequência.

Nas figuras 16, 17 e 18 pode-se verificar o comportamento de uma onda tratada pela Transformada de Fourier, mostrando claramente uma boa resolução do domínio da frequência (Fig. 17) a perda de informação no domínio do tempo (Fig. 18), quando aplicamos a transformada inversa de Fourier (Haddad , 2009).

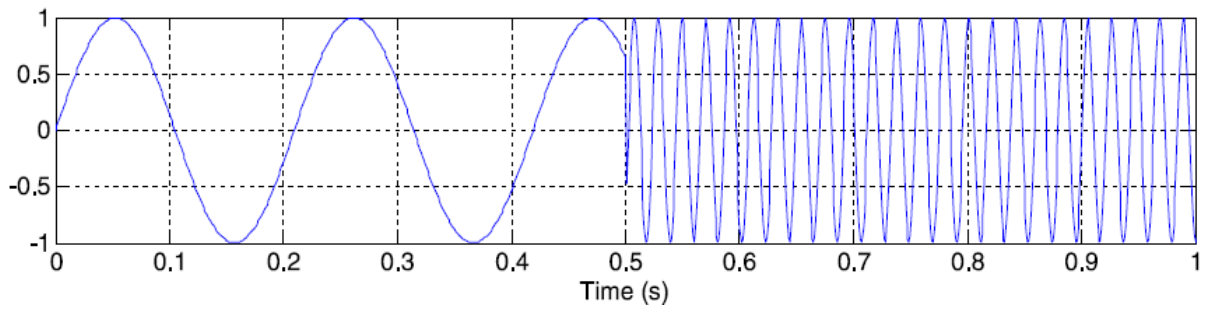


Figura 19 - Sinal de entrada com dois componentes de frequência em diferentes instantes

Fonte: Haddad, 2009

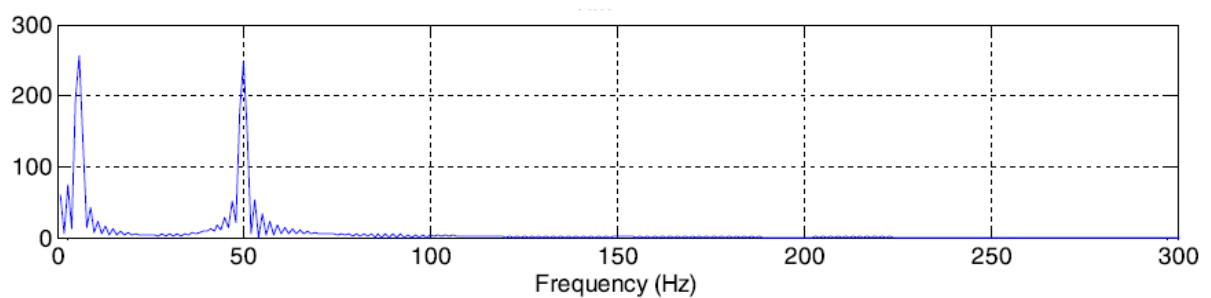


Figura 20 - Transformada *Fourier*

Fonte: Haddad, 2009

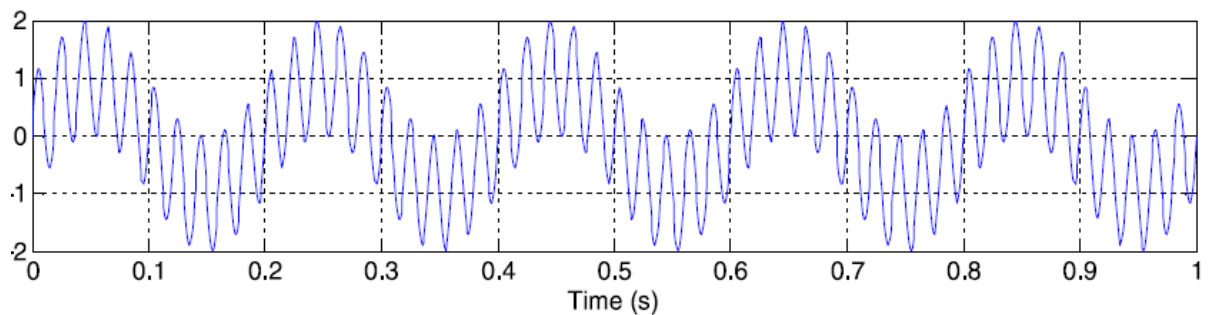


Figura 21 - Inversa da Transformada de *Fourier*

Fonte: Haddad, 2009

A Transformada de *Fourier* (FT) é de grande eficiência em funções que apresentam comportamento oscilatório de longo prazo, porém, não é apropriada para extrair informações de frequência em função do tempo, ao contrário da Transformada da *Wavelet* (WT) que possui essa propriedade.

Conforme descrito anteriormente, a Transformada *Wavelet* implementa uma convolução no tempo do sinal de entrada a ser analisado e uma base da *Wavelet*, descrita pela seguinte equação



$$C(\tau, a) = \frac{1}{\sqrt{|a|}} \int_{-\infty}^{\infty} x(t) \Psi^* \left( \frac{t - \tau}{a} \right) dt \quad (1)$$

onde  $C(t,a)$  representa a transformada da *Wavelet*,  $a$  é o coeficiente,  $x(t)$  é o sinal de entrada e  $\psi(t)$  define a função de base da *Wavelet*. Nas figuras 19, 20 e 21 pode-se verificar alguns exemplos das funções de base da *Wavelet* e realizar comparações posteriores entre elas.

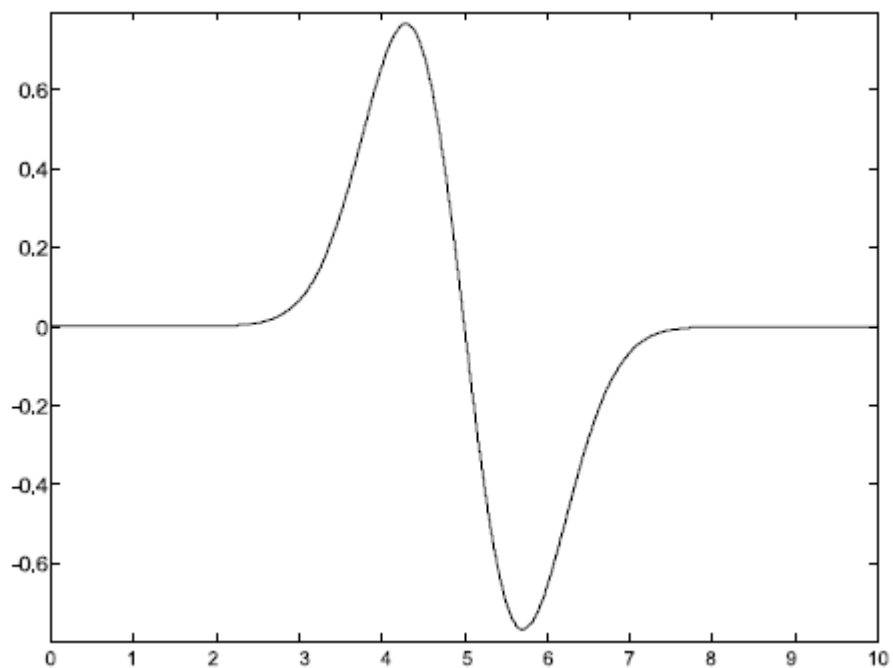


Figura 22 – Primeira derivada da Gaussiana

Fonte: Haddad, 2008

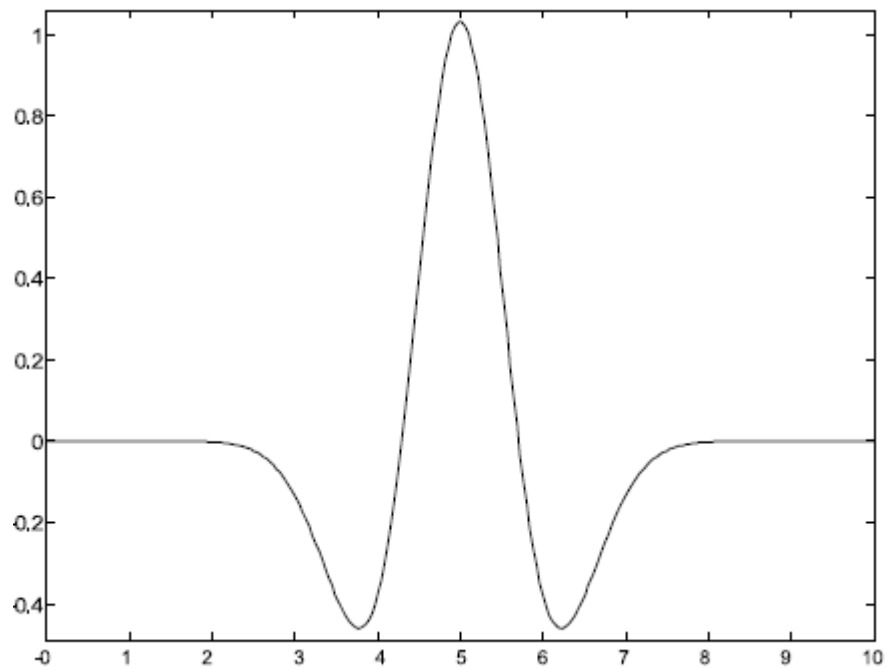


Figura 23 - Segunda derivada da Gaussiana

Fonte: Haddad, 2008

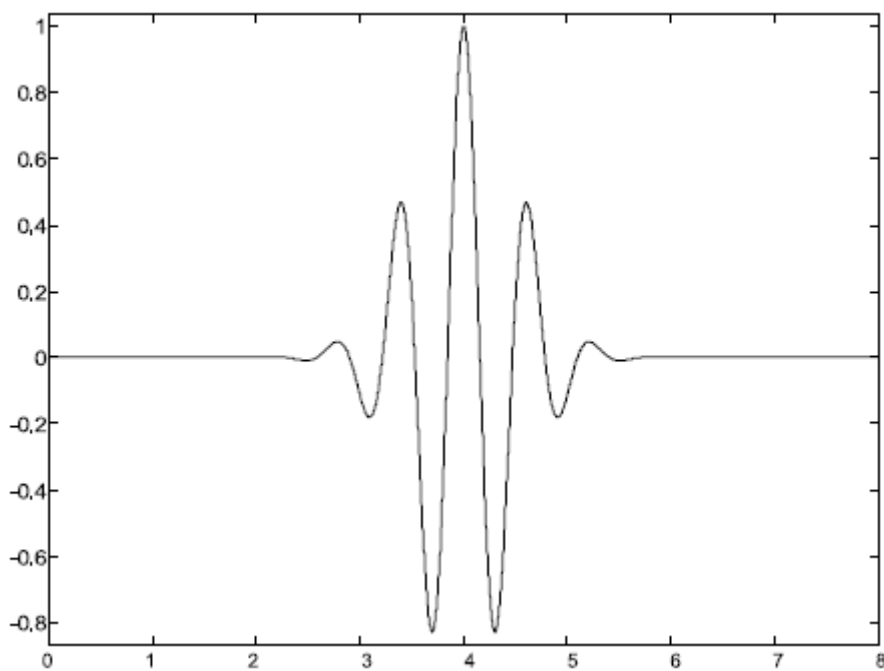


Figura 24 – Morlet (Morl)

Fonte: Haddad, 2008

Há pouco mais de uma década, a *Wavelet* vem se tornando importante no processamento de sinais. Isso porque possui ferramentas úteis para desenvolvimento dessas questões e entre elas estão a detecção de singularidades,

a filtragem do ruído dentro da banda do sinal (*denoising*) e a compressão de dados (Aldroubi & Unser, 1996).

Devido a capacidade de detecção de singularidades é possível tornar os sinais semelhantes mais relevantes no processamento de sinal, a filtragem (*denoising*) detecta características transientes dos sinais, realizando uma alta correlação do sinal de entrada com a função e, conseqüentemente, eliminando o ruído presente na banda de frequência, que apresenta uma baixa correlação com a função de base da *Wavelet*. E a compressão de dados codifica as informações redundantes usando menos bits de dados, ou seja, compactando as informações (Haddad, 2008; [www.wavelet.org](http://www.wavelet.org)).

## 2.14. CONCLUSÃO

Neste capítulo, foi apresentada a fundamentação teórica da dissertação, onde foram dissertados aspectos importantes sobre a anatomia da orelha externa, média e interna e sobre o comportamento dessas estruturas para recebimento e processamento do sinal sonoro.

Após esses aspectos, foram descritas as diferenças básicas entre os tipos de deficiências auditivas, o processo de evolução das próteses, conceitos básicos de acústica e o método de transformada de *Wavelets*. No próximo capítulo será apresentando o desenvolvimento do novo sistema proposto baseado em um processamento de sinal analógico utilizando as Transformadas *Wavelet*.

### 3. DESENVOLVIMENTO DO SISTEMA

Após analisar a anatomia e fisiologia, entender o funcionamento do processamento dos sinais auditivos na orelha, conhecer sobre a biofísica da audição e fazer um levantamento sobre a evolução das próteses confeccionadas ao longo dos anos, foram verificadas algumas anormalidades nas próteses que interfere na qualidade das informações recebidas.

O sistema proposto é baseado em um aparelho auditivo totalmente analógico, com um processamento de sinais avançado, utilizando as Transformadas *Wavelet* no domínio analógico, evitando assim a necessidade de um conversor A/D e um DSP. Esta solução permite uma redução de potência de todo o sistema, visto que o maior consumo de potência encontra-se nestes conversores A/D (Haddad, 2009).

A figura 25 abaixo apresenta um diagrama de blocos simplificado ilustrando tal proposta.

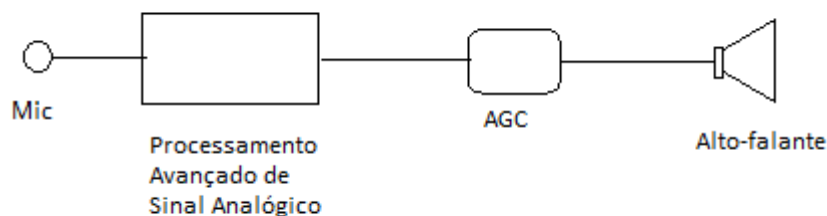


Figura 25 - Diagrama simplificado da proposta do sistema

Assim, o sistema é iniciado com um microfone responsável pela captação sonora e conversão da onda sonora em eletromecânica. Em seguida o sinal elétrico (que representa o respectivo sinal sonoro) passará por um processamento avançado de sinal analógico. Este processamento é formado por um banco de filtros analógicos que implementam a transformada wavelet com coeficientes 1,2,4,8,16,32 e 64. Posteriormente o sinal elétrico será amplificado por um estágio de ganho automático controlado (Automatic Gain Control -AGC). Por fim, o sinal elétrico será

convertido novamente através de um autofalante e passado ao usuário da prótese como onda sonora.

Mais especificamente, o sistema apresentado neste trabalho possui um banco de filtros da wavelet em paralelo que divide o sinal de entrada em bandas de frequência (escalas). As saídas das escalas das wavelets são aplicadas em amplificadores lineares de ganho programável, denominados de controle de ganho automático (AGC) permitindo a amplificação ou atenuação de cada componente com base na potência do sinal de entrada. A importância de usar todo circuito analógico é a dispensa de conversores ADC, o DSP e o DAC, diminuindo assim o consumo de energia. Tal explicação pode ser mais bem entendida visualizando a figura 26.

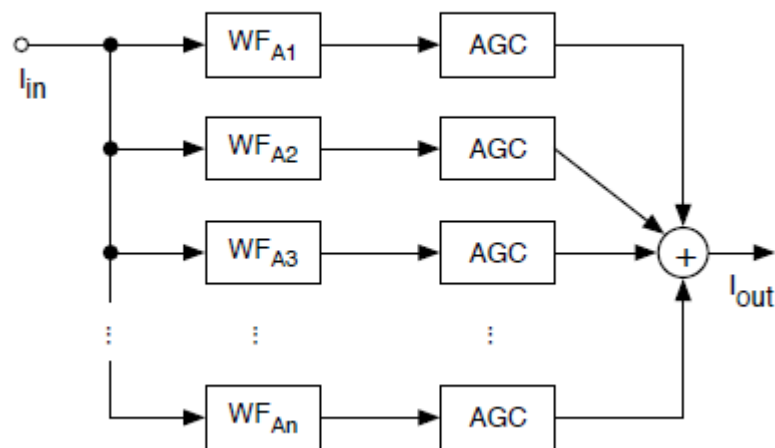


Figura 26 - Diagrama da soma das *Wavelets* acrescida de AGC

Conforme apresentado na Fig. 26, cada escala é processada por um filtro *Wavelet*, ou seja, há uma decomposição do sinal de entrada onde cada escala possui uma característica em frequência. Após os filtros *Wavelet*, o sinal é aplicado em um controle de ganho automático (AGC). Cada AGC é programado usando um ganho ajustável de um amplificador e uma lógica de decisão baseada em limiares (threshold) de tensão.

Na Fig. 27 é representada a lógica de decisão de amplificação/atenuação de acordo com os níveis de tensão, denominados de limiares. O sinal de entrada do AGC  $I_{pga\_in}$  é comparado com dois limiares (ou *thresholds*)  $Th1$  e  $Th2$ . O limiar  $Th1$

é definido como sendo o nível mínimo de audição, bem menor do que o limiar  $Th_2$ , que representa o limiar de dor.

Através da lógica de decisão, se o  $I_{pga\_in}$  for menor do que  $Th_1$ , essencialmente teremos um “ruído de fundo” (ou o ruído branco) predominante e, portanto, o sinal de entrada não será amplificado e nem atenuado. Caso o sinal seja maior do  $Th_1$  (nível de ruído) e ao mesmo tempo menor do que  $Th_2$  (nível de dor) então o sinal será amplificado por um valor pré-definido. Esta lógica permite que tenhamos uma amplificação do sinal de voz (sinal transiente) e ao mesmo tempo uma rejeição maior do ruído intrínseco, aumentando consideravelmente a relação Sinal-Ruído (SNR).

Sendo  $I_{pga\_in}$  maior que  $Th_2$ , o aumento de energia acima do limiar de dor pode causar desconforto ao usuário da prótese e haverá uma atenuação do sinal ao invés de amplificarmos o sinal. Os limiares para cada escala da wavelet foram definidos baseando no limiar de dor para pessoas com deficiência auditiva.

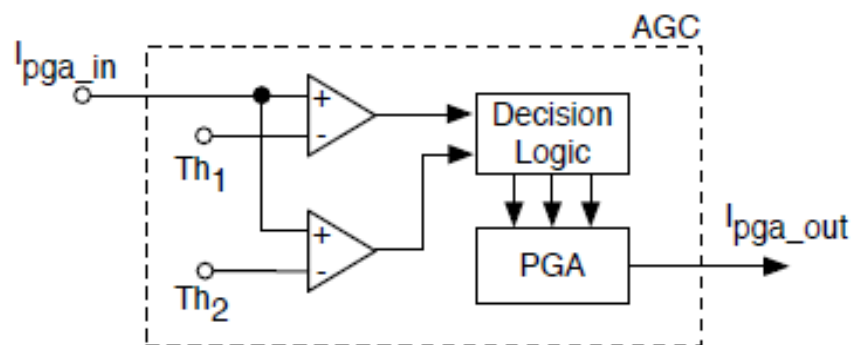


Figura 27 - Diagrama da Lógica de Limiares

### 3.1. IMPLEMENTAÇÃO DO SISTEMA PROPOSTO

Para iniciar foi selecionada a deficiência auditiva condutiva, pelo fato de ser mais facilmente tratado, isso porque o sistema em fase de implementação deve sofrer muitos ajustes, então, utilizando um tipo de deficiência simples inicialmente, facilita o entendimento de funcionamento e possíveis alterações.

O segundo ponto a ser ressaltado é a limitação da amplificação já que há um limiar de dor, ou seja, um limite máximo que quando ultrapassada causa desconforto. Para pessoas com audição normal esse valor é linear, enquanto para

deficientes auditivos varia de acordo com a frequência. Podemos visualizar melhor na figura abaixo (Fig. 28):

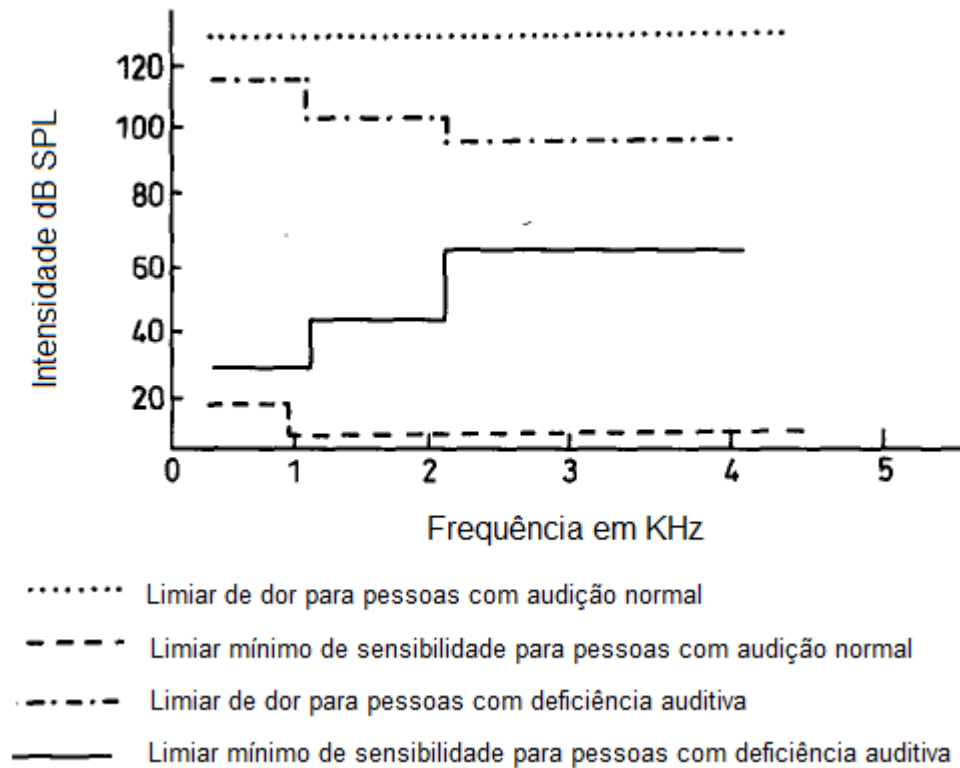


Figura 28 - Limiar de dor

Fonte: McAllister *et al*, 2000

Para pessoas com audição normal, em frequências de 0 a 1 KHz a intensidade mínima é de 20 dB SPL, acima de 1 KHz a intensidade é próxima de 0, representada pela linha tracejada. Além disso, o limiar de dor para pessoas com audição normal (linha pontilhada) é de 130 dB SPL e é linear.

Para pessoas com algum tipo de deficiência, em frequências entre 0 e 1 KHz a intensidade mínima é de 30 dB SPL (linha contínua) sendo o limiar de dor (linha ponto-traço) para essa faixa de 110 dB SPL. Em frequências entre 1 e 2 kHz, a intensidade mínima é de 40 dB SPL enquanto seu limiar de dor é 100 dB SPL. A partir de 2 kHz a intensidade mínima é de 60 dB SPL, enquanto o limiar de dor é 90 dB SPL.

Pensando em nível de sistema, se o sinal estiver superior ao limite máximo pode alcançar o limiar de dor, então será atenuado, se for inferior será amplificado, de

acordo com a lógica descrita. Dessa forma o resultado será o melhor alcançável, com melhor qualidade e menor ruído possível.

### 3.7.1 Definição do filtro da transformada Wavelet

Para selecionar o filtro da *Wavelet* que melhor atendesse o sistema, foram feitos testes com sons diferentes antes de realizar o procedimento com a gravação oficial. Nesse procedimento, as informações foram passadas em todos os filtros utilizando os coeficientes 1,2,4,8,16,32 e 64, sendo que de seus resultados foram extraídos a relação sinal ruído (SNR) de cada um.

O primeiro teste foi realizado com o som de uma voz masculina dizendo a frase “Oi, tudo bem?” e o objetivo desse primeiro teste foi verificar o comportamento dos filtros da *Wavelet* tratando-se de um som grave. Os resultados das relações SNR obtidos com diferentes funções de base da *Wavelet*, com as respectivas escalas, estão expressos na tabela 4 exposta abaixo, considerando os espaços preenchidos com traço como aproximadamente 0. Pode-se perceber que a função Gaussiana (Gauss) apresentou os melhores resultados de SNR, por volta de 20dB para os coeficientes 32 e 64 da Transformada *Wavelet*. Além disso, a função Gaussiana foi o único filtro que apresentou melhores resultados de SNR com os coeficientes 16, 8 e 4 com valores de 12 dB, 7,6dB e 3,52 dB SNR, respectivamente.

Tabela 4 - Resultado dos filtros da *Wavelet* com a frase "Oi, tudo bem?"

Coef	dB SNR dos filtros da wavelet											
	Haar	Db	Sym	Coif	Bior	Rbio	Meyr	Dme	Gaus	Mexh	Morl	
.												
-												
1	-	-	-	-	-	-	-	-	-	-	-	-
2	-	-	-	-	-	-	-	-	-	-	-	-
4	-	-	-	-	-	-	-	-	3,5	-	-	-
8	-	-	-	-	-	-	-	-	7,6	2,5	-	-
16	6,9	4,4	-	-	5,1	4,4	-	-	12,0	6,8	-	-



<b>32</b>	9,9	11,0	6,0	7,0	9,8	7,8	6,2	4,0	20,0	14,2	4,6
<b>64</b>	14,8	13,9	10,1	9,8	13,9	14,0	3,2	3,0	20,0	15,5	3,1

O segundo teste foi realizado com uma risada feminina retirada de um banco de sons (Site [www.soundsnap.com](http://www.soundsnap.com)). O objetivo desse teste foi verificar o comportamento dos filtros da *Wavelet* tratando-se de um som agudo. Os resultados obtidos podem ser vistos na tabela 5. A função Gaussiana apresentou um valor maior de SNR nos coeficientes 4, 8, 16 e 32.

Tabela 5 - Resultado dos filtros da *Wavelet* com risada feminina

Coef	SNR dos filtros da wavelet										
	Haar	Db	Sym	Coif	Bior	Rbio	Meyr	Dmey	Gaus	Mexh	Morl
-											
<b>1</b>	6,2	6,0	7,9	6,0	6,0	6,0	10,4	9,1	7,8	6,5	6,8
<b>2</b>	6,7	6,3	9,1	6,7	5,7	5,7	12,0	12,0	7,9	10,4	10,7
<b>4</b>	6,9	6,3	9,8	6,8	5,5	5,1	5,0	4,0	13,9	13,3	8,6
<b>8</b>	7,8	7,1	9,9	7,8	6,7	6,7	9,5	9,5	15,5	15,9	9,5
<b>16</b>	9,7	12,2	6,3	7,6	11,8	10,8	13,0	10,8	17,5	17,6	5,7
<b>32</b>	10,8	16,6	13,9	12,0	16,9	13,9	13,2	16,7	20,0	18,5	10,8
<b>64</b>	12,5	12,5	16,9	16,4	17,1	13,9	20,4	19,5	16,4	7,9	21,9

Para concluir qual filtro da *Wavelet* apresentou melhor resultado, foi calculada a SNR da soma de todos os coeficientes analisados. Os resultados estão presentes na tabela 6.

Tabela 6 - Resultado da soma dos coeficientes

Filtro da Wavelet	SNR Teste 1	SNR Teste 2
Haar	8,28	11,54
dB	8,79	16,65
Sym	7,60	15,91
Coif	7,95	12,82
Bior	9,17	15,26
Rbio	7,23	13,62
Meyr	4,86	17,23
Dmey	3,33	16,48
<b>Gauss</b>	<b>15,56</b>	<b>20,28</b>
Mexh	12,04	16,71
Morl	10,41	17,50

Pudemos perceber analisando a tabela que o filtro da *Wavelet* que apresentou a maior SNR para os testes realizados foi a Gaussiana de ordem primeira. Na primeira frase alcançou 15,56 dB SNR enquanto o que mais se aproximou dele foi o Mexh com 12,04 dB SPL. Já no segundo som a Gaussiana apresentou valor de 20,28 dB SNR enquanto o que mais se aproximou foi a Morl com 17,50.

Com isso pudemos perceber que independente de o som apresentado ter propriedade grave ou aguda, a relação sinal-ruído da Gaussiana permanece sendo maior e conseqüentemente é a mais indicada para o desenvolvimento do sistema proposto nesta dissertação.

Mediante os resultados, o filtro da *Wavelet* utilizado para esse sistema proposto foi a gaussiana de ordem primeira por seu comportamento mais eficiente comparado com as demais. Os coeficientes utilizados então permaneceram sendo 1,2,4,8,16,32 e 64.

Após essa verificação realizamos testes com esses mesmos sons a fim de saber se realmente a gaussiana como filtro da *Wavelet* tem a capacidade melhor que um filtro passa-baixa para prosseguir com o sistema. Dessa forma, o som foi passado por um filtro passa-banda de ordem 4 onde foram filtradas frequências abaixo de 20kHz. Os resultados podem ser vistos na tabela 7.

Tabela 7 - Comparação dos filtros gaussiana e passa-baixa

	<b>Gaussiana</b>	<b>Passa-baixa</b>
<b>Teste1</b>	<b>15,56</b>	<b>13,16</b>
<b>Teste 2</b>	<b>20,28</b>	<b>14,96</b>

Comparando os resultados dos filtros nos dois testes verificamos que a gaussiana apresenta melhor resultado em relação ao passa-baixa. Afirmando que o filtro da wavelet é o de melhor comportamento para o sistema proposto.

### **3.7.2 Análise de banco de filtros passa-banda**

Sabendo que a wavelet trabalha com um banco de filtros e usa as informações da frequência em relação ao tempo, foi realizado ainda um procedimento em um banco de filtros passa-banda de 0 até 8KHz, tal diagrama busca estudar a SNR do som antes de passar pelo filtro e depois para verificar se houve alguma mudança considerável. O diagrama pode ser visto na figura 29 logo abaixo.

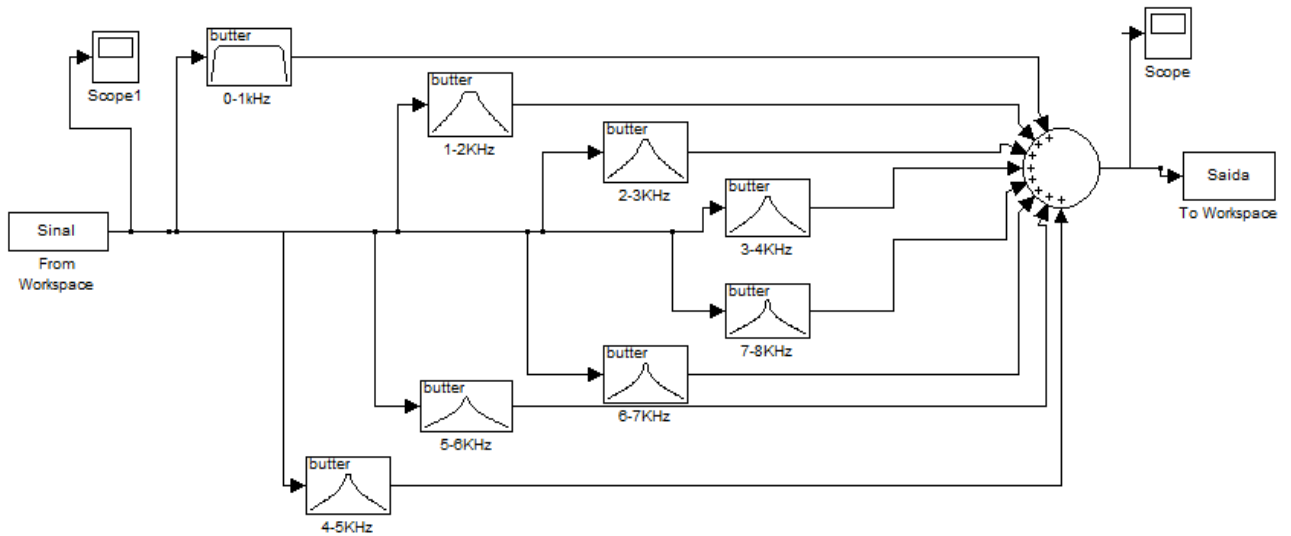


Figura 29 - Banco de filtros passa-banda de 1 a 8 KHz

O primeiro teste realizado neste diagrama de blocos foi com o som de uma voz masculina com a frase “Oi, tudo bem?” acrescida de ruído. A comparação foi feita em relação ao SNR da onda antes de passar pelos filtros (Fig.30) e após ter passado por eles (Fig.31). Note-se que a amplitude do sinal elétrico representando o som será normalizada para valores entre 1 e -1.

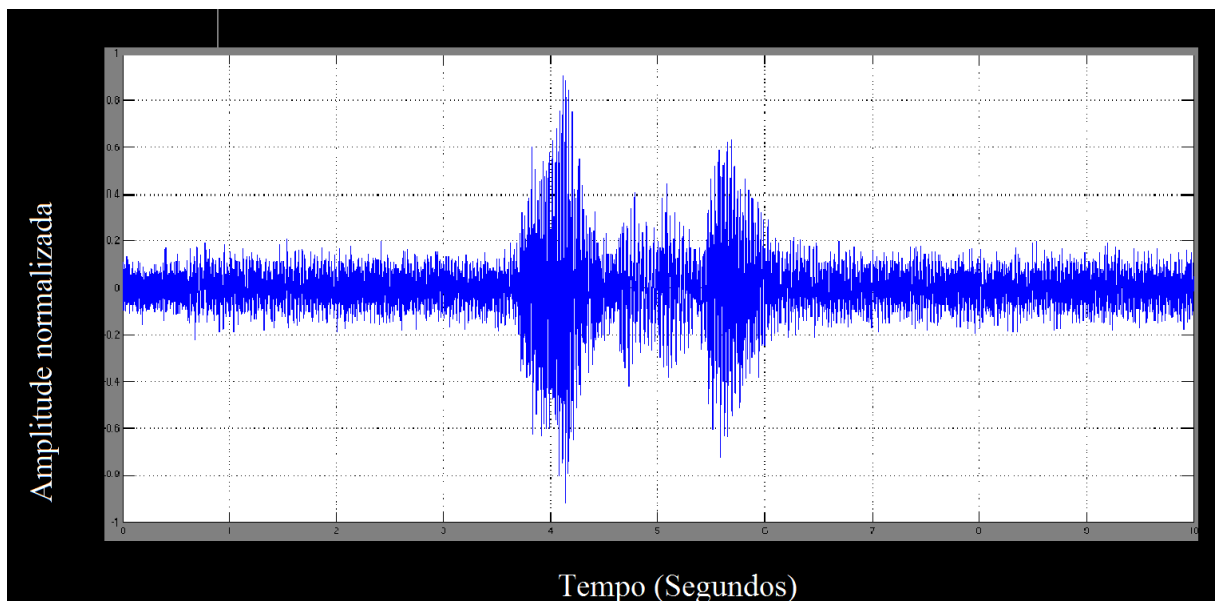


Figura 30 - Som "Oi, tudo bem?" acrescido de ruído

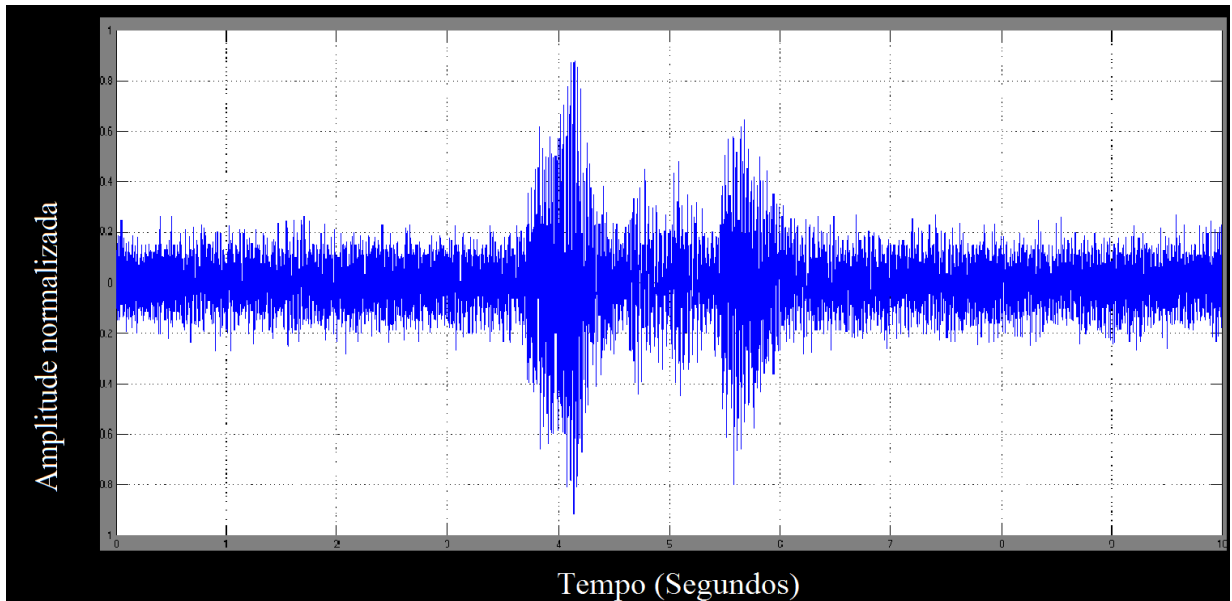


Figura 31 - Som "Oi, tudo bem?" passado pelo filtro passa-banda

Calculando a SNR das duas ondas, obtivemos o valor de 13,97dB SNR para a primeira e 12,82dB SNR para a segunda. Com isso podemos perceber que não houve uma alteração significativa do SNR (houve, na verdade, uma pequena diminuição dessa relação, ou seja, houve uma piora na qualidade do som). Isso é devido ao fato de que o ruído inserido é um ruído branco, que possui componentes em todo o espectro de frequências. Sendo assim, este ruído apresentará componentes dentro da banda de frequência do sinal (som) e não será eliminado totalmente com o filtro passa-banda clássico. Dessa forma para esse primeiro teste, essa sequência de filtros não é eficaz no tratamento sonoro.

A fim de confirmar tais dados, esse mesmo teste foi realizado utilizando o mesmo som de uma risada feminina já utilizada em testes anteriores. Calculamos a SNR da onda original com ruído (Fig. 32) e após ter passado pela sequência de filtros (Fig. 33).

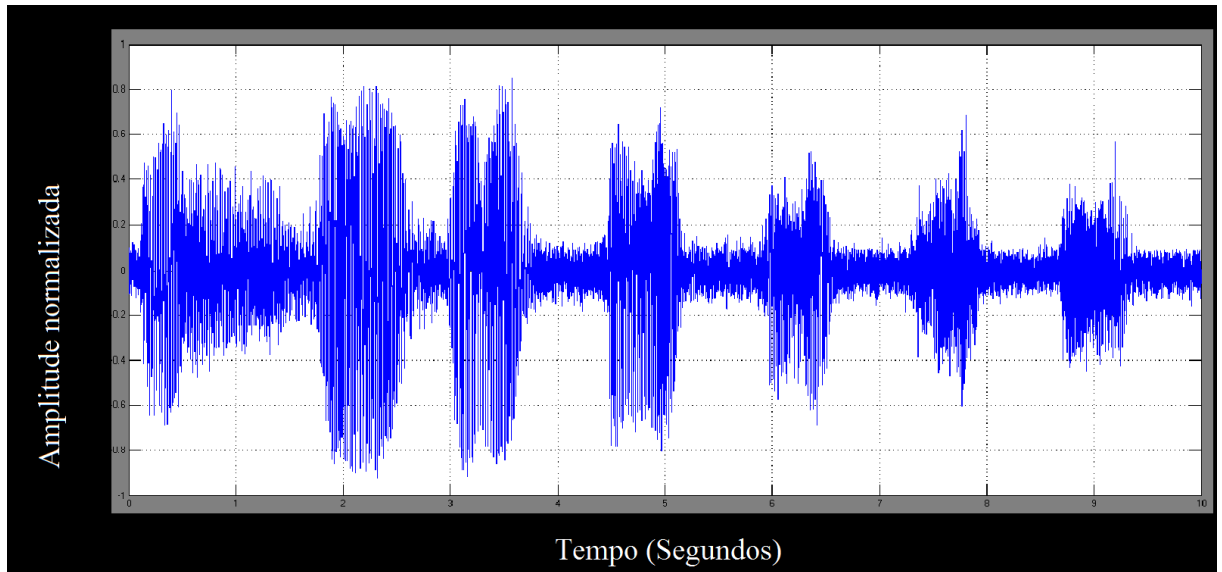


Figura 32 - Som de risada feminina acrescida de ruído

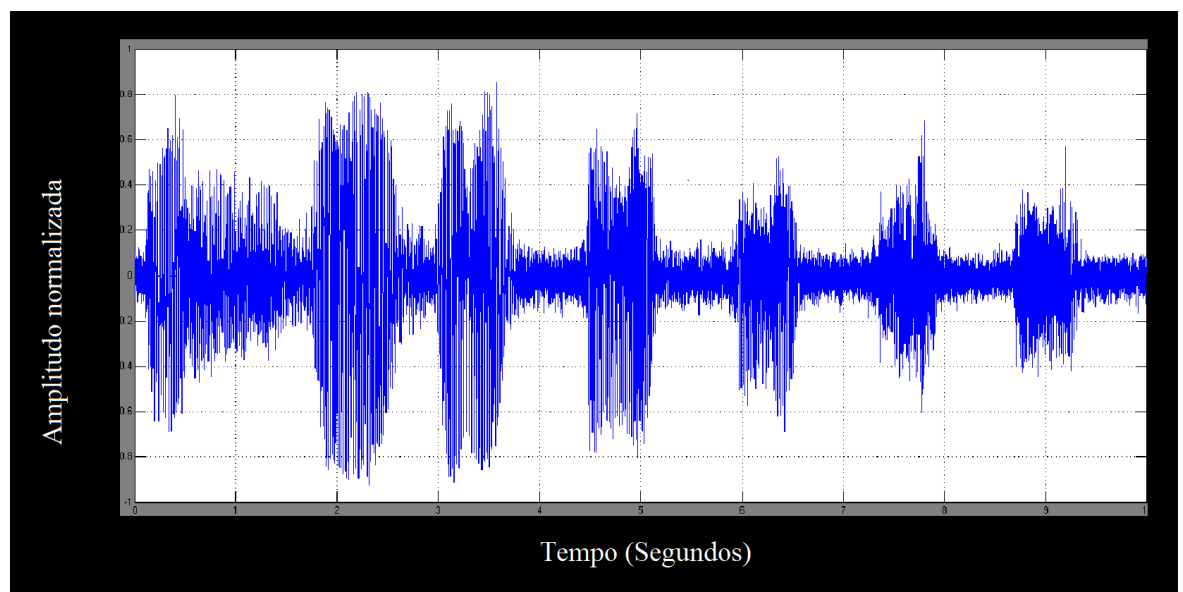


Figura 33 - Som de risada feminina passado pelo filtro passa-banda

Calculando a SNR das duas ondas, obtivemos o valor de 16,25dB SNR para a primeira e 14dB SNR para a segunda. Com isso podemos perceber que da mesma forma que o teste anterior, ao passar pela sequência de filtros a SNR diminuiu piorando a qualidade do som. Assim, confirmamos o resultado anterior que diz que o filtro passa-banda não é indicado para o sistema proposto.

No caso da Transforma *Wavelet*, o processamento de sinal em questão é baseado na característica tempo x frequência, descrita no capítulo anterior. Conseqüentemente, utilizando esta transformada, podemos obter relações sinal-

ruído maiores do que os obtidos com um banco de filtros passa-banda clássicos, como demonstrado anteriormente. Conforme descrito na Tabela 8, para o sinal do Teste1, a SNR da *Wavelet* Gauss foi de 15,56 dB e do banco de filtros somente 13,97 dB. Para o sinal do Teste2 a SNR da Gauss foi de 20,28 dB e do banco de filtros de 16,25 dB. Portanto, a Transformada *Wavelet* será utilizada no processamento analógico do sinal no sistema proposto, descrito a seguir.

Tabela 8 - Comparação dos filtros gaussianas e banco de filtros passa-banda

	Gaussiana	Passa-banda
<b>Teste1</b>	<b>15,56</b>	<b>13,97</b>
<b>Teste 2</b>	<b>20,28</b>	<b>16,25</b>

### 3.7.3 Descrição do sistema proposto

Com base em todos esses testes feitos, a figura 34 apresenta o diagrama completo do sistema proposto de um aparelho auditivo implementado somente utilizando circuitos no domínio analógico.

Como podemos verificar, a base da Transformada *Wavelet* escolhida foi a Gaussiana (Gaus 1). Esta escolha foi baseada em testes realizados com a ferramenta Matlab e utilizando sinais específicos de voz para o teste.

A WT Gaus1 demonstrou um performance melhor com relação a rejeição de ruído, e assim uma maior SNR, comparada com outras bases de *Wavelet* disponíveis na *Wavelet Toolbox* do Matlab.

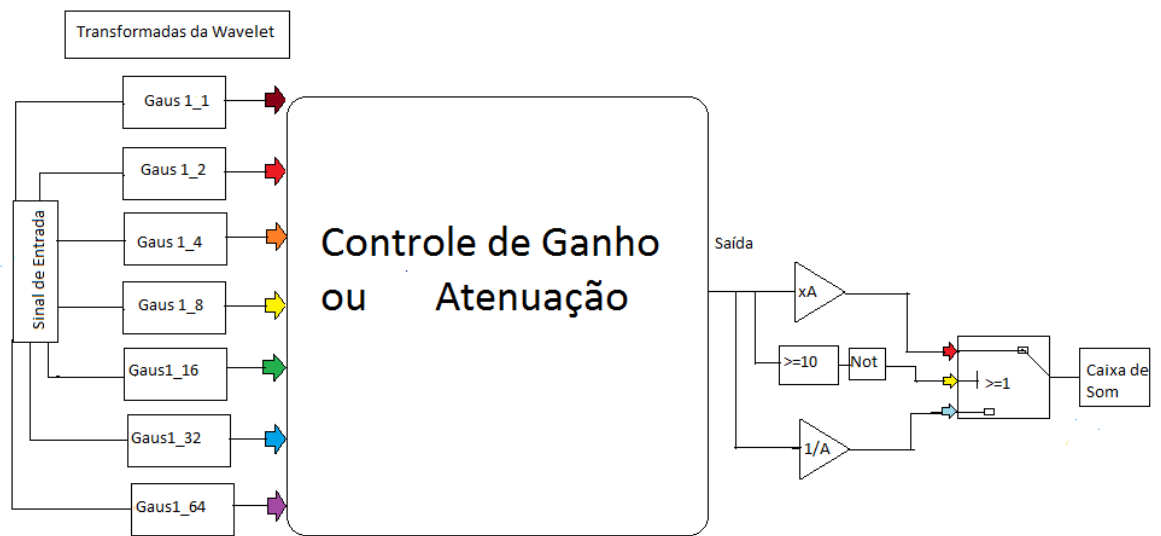


Figura 34 - Diagrama da proposta do sistema analógico para tratamento de áudio

Esse diagrama apresenta um sinal de entrada acrescido de ruído que passa pelos filtros da *Wavelet* e entra em um processo de controle de ganho ou atenuação automática. Na saída o som irá para a caixa de som ou sofrerá atenuação antes caso tenha atingido o limiar de dor. Além disso há um controle de ganho ajustável de acordo com a necessidade auditiva de cada paciente.

Na Figura 35 é demonstrado um diagrama de blocos detalhando a lógica de decisão de controle de ganho ou atenuação realizada pelo AGC.

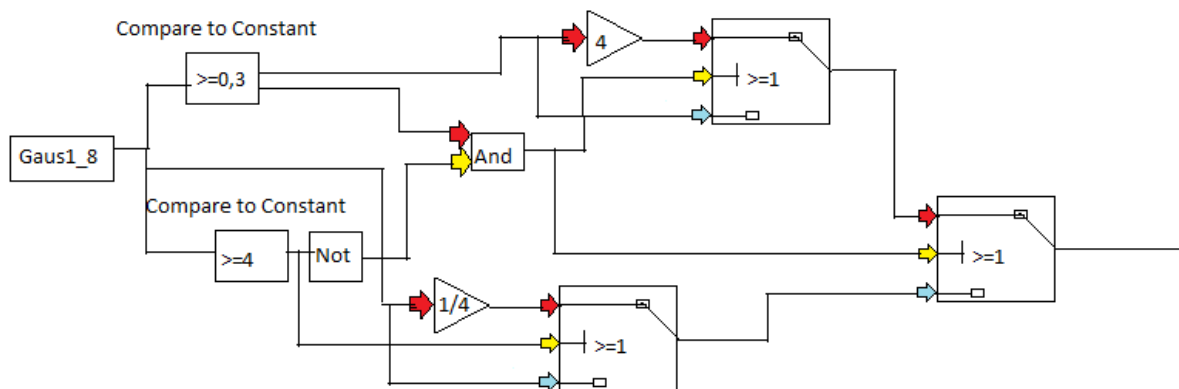


Figura 35 - Diagrama da lógica de decisão do AGC

Ao passar pela Transformada *Wavelet* Gaussiana (Gaus1) os sinais entram no bloco comparador (no diagrama definido como *Compare to Constant*). Este bloco irá comparar o valor da informação recebida com os limiares (*thresholds*) definidos



anteriormente,  $Th1$  e  $Th2$ . Em uma primeira análise o sinal foi normalizado, bem como os valores de *threshold*.

Posteriormente, estes valores serão substituídos pelos valores encontrados em um ambiente real. Caso o sinal de entrada seja maior do que o limiar  $Th1$ , ou seja 0,3, a saída deste comparador receberá o valor de 1 e se for inferior receberá o valor de 0. Esta mesma análise será feita comparando com o segundo valor  $Th2$  (bloco *Compare to Constant*) cujo valor é 4. No entanto, na saída deste comparador é acrescentada uma função *NOT* (função inversora), afim de que se o valor da entrada for maior do que  $Th2$ , a saída será 0 e se for menor, 1.

Após os estágios de comparação, é realizada uma lógica que define qual sinal irá passar para saída, se será o sinal original, o amplificador (aqui representado por um fator igual a 4) ou o sinal atenuado (valor de  $\frac{1}{4}$ ). O sinal de saída desta lógica será definido através das chaves. Caso a saída do comparador de  $Th2$  for 1, ou seja, a entrada é maior do que o limiar de dor, a saída será representada por uma versão atenuada (por um fator  $\frac{1}{4}$ ) do sinal de entrada. Portanto, se a entrada for maior que 4 será atenuado em  $\frac{1}{4}$  e passará pela segunda chave.

Por outro lado, caso a entrada seja maior do que  $Th1$  e ao mesmo tempo menor do que  $Th2$ , teremos uma resposta de saída definida pela porta lógica AND do diagrama. Ou seja, o nível lógico na saída da *AND* só será 1 se, e somente se, a saída do comparador  $Th1$  for 1 e a saída invertida do comparador  $Th2$  também for 1. Sendo assim, a saída deste bloco será definida por uma versão amplificada, por um fator 4, do sinal de entrada. Neste caso, o sinal maior que 0,3 será amplificado 4 vezes e passará assim pela primeira chave.

Por fim, se o sinal for menor do que 0,3 (menor do que  $Th1$ ), ambos os sinais de controle das chaves serão iguais a 0 e a saída será representada por uma versão original do sinal de entrada, ou seja, não sofrerá amplificação e nem atenuação. Analisando a última chave, se o valor de cima for 1 e o de baixo 0, passará o de cima e desprezará o outro.

Esta mesma análise lógica será feita para todas as ondas submetidas à passar por todas as escalas da *Wavelet* e seus resultados serão somados ao final. Por isso, o som com dados maiores que 0,3 e menores que 4 são considerados relevantes (voz) e assim serão amplificados. Sinais menores do que 0,3 serão tratados como ruído e sinais maiores do que 4 serão tratados como sinais indesejáveis, que causam dor ao paciente.

### 3.2. CONCLUSÃO

Neste capítulo foi descrito o desenvolvimento do sistema proposto para a presente dissertação. Para melhor entendimento dos objetivos, houve uma explicação ilustrada sobre as diferenças entre próteses auditivas analógicas, digital/analógicas e híbridas.

Como já dito anteriormente, o consumo de potencia quando minimizado torna uma vantagem para o sistema, por isso, foi importante entender um pouco sobre algumas baterias mais utilizadas mesmo não sendo foco do trabalho. Também foram buscadas informações sobre microfone e os cálculos para determinação da conversão do sinal sonoro em tensão elétrica.

Por fim, houve uma explicação sobre a proposta do sistema para aparelhos auditivos totalmente analógicos, bem como uma descrição dos blocos constituintes do sistema. Resultados preliminares foram apresentados, comprovando assim a eficiência do sistema proposto.

## 4. ANÁLISE DOS RESULTADOS

Neste capítulo será feita uma análise dos resultados obtidos com o sistema proposto apresentado no capítulo anterior.

Para iniciar o teste foi gravada em voz masculina e feminina a frase “*Hello, How are you?*” e então foi acrescentado um ruído branco através do *simulink* pelo diagrama exposto na figura abaixo (Fig. 36). Como foram utilizadas várias informações sonoras durante o desenvolvimento do trabalho, esse som receberá o nome de *Som Oficial*. Através dos gráficos (*scopes*) pudemos analisar a diferença entre as ondas com e sem ruído.

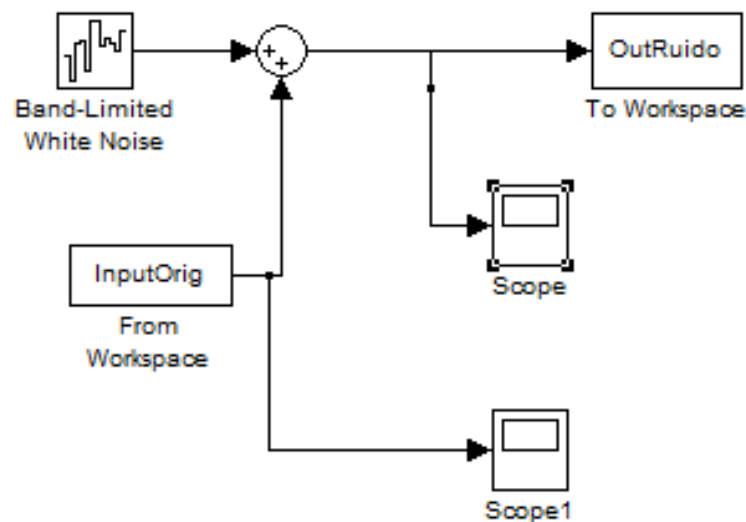


Figura 36 - Diagrama de blocos acrescentando ruído branco ao som original

A onda original (Fig. 37) apresentou uma SNR de 39,08 dB SNR, enquanto acrescida de ruído (Fig. 38) passou a ser 19,08 dB SNR. Havendo uma diferença muito grande e conseqüente necessidade de tratamento da mesma.

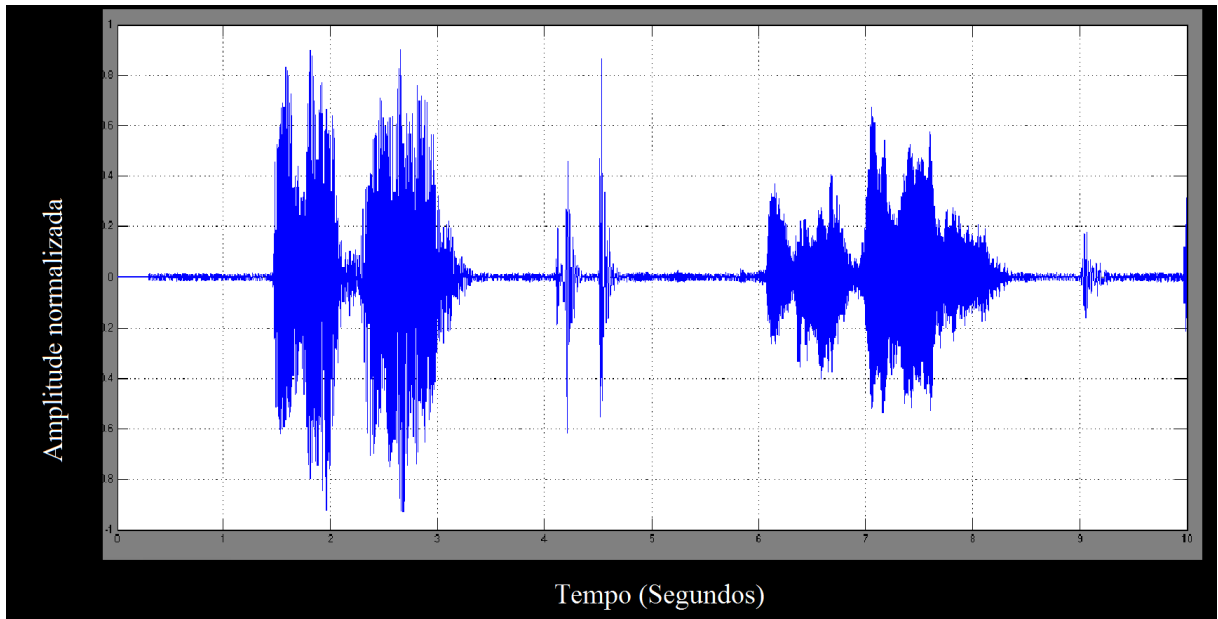


Figura 37 - Som oficial sem ruído

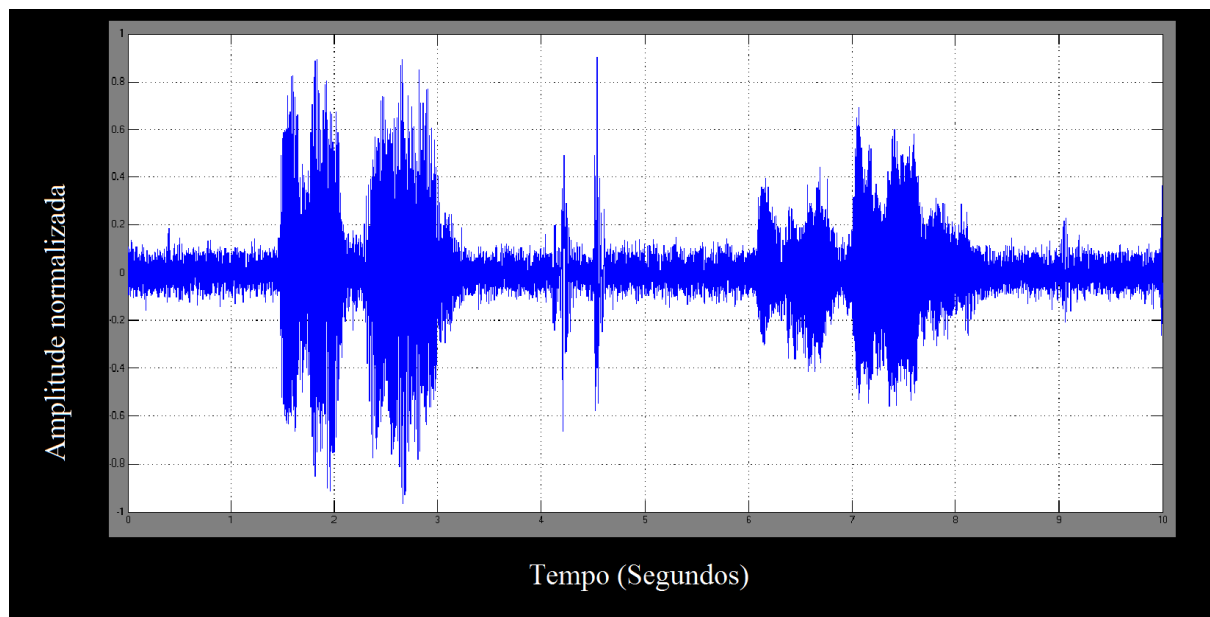


Figura 38 - Som oficial acrescido de ruído

A fim de demonstrar a capacidade da *Wavelet* utilizando a função gaussiana (Gauss), o som oficial foi tratado de duas maneiras. Primeiro avaliamos o desempenho baseado da soma das *Wavelets* (Fig.39) e seu resultado foi comparado com o sistema proposto (Fig. 34), com o tratamento completo do áudio.

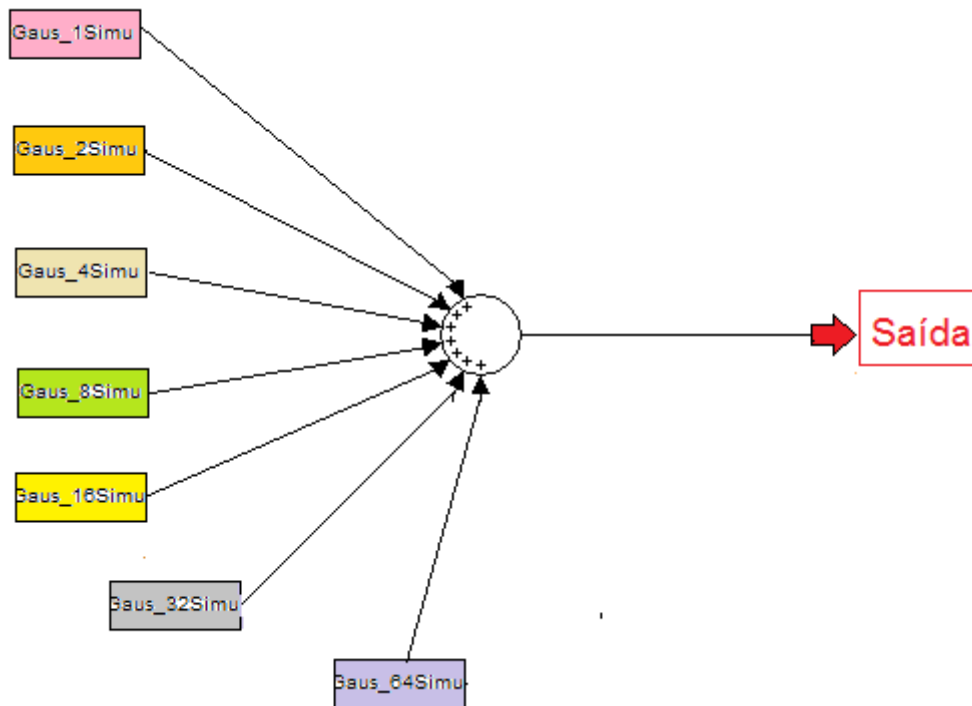


Figura 39 - Diagrama da soma das *Wavelets*

O resultado da relação sinal ruído (SNR) de cada filtro está exposto em forma de tabela (Tabela 9). Assim como nos sinais de teste foram avaliados os coeficientes 1,2,4,8,16,32 e 64 individualmente; após isso houve a soma de todos eles para a mesma avaliação, que representa a SNR final do sinal processado com a Transformada de *Wavelet* (WT) da Gaussiana de 1ª ordem (1ª derivada da gaussiana).

Tabela 9 - SNR individual dos coeficientes da gaussiana

<b>Coefficiente da Gaussiana</b>	<b>SNR</b>
1	Próximo de zero
2	9,14
4	15,26
8	19,40
16	23,28
32	24,43
64	25
<b>Soma dos coeficientes</b>	<b>22,92</b>

Considerando o valor de 19,08 dB SNR para o som oficial com ruído, após esse sinal passar pela soma das gaussianas o resultado final apresentado foi de 22,92 dB. Podemos então perceber que somente passando pelos filtros da WT já houve considerável melhora.

As figuras 40 até 46 mostram o comportamento da onda ao passar por cada filtro individualmente e a figura 47 mostra seu comportamento a partir da soma de todos os coeficientes testados.

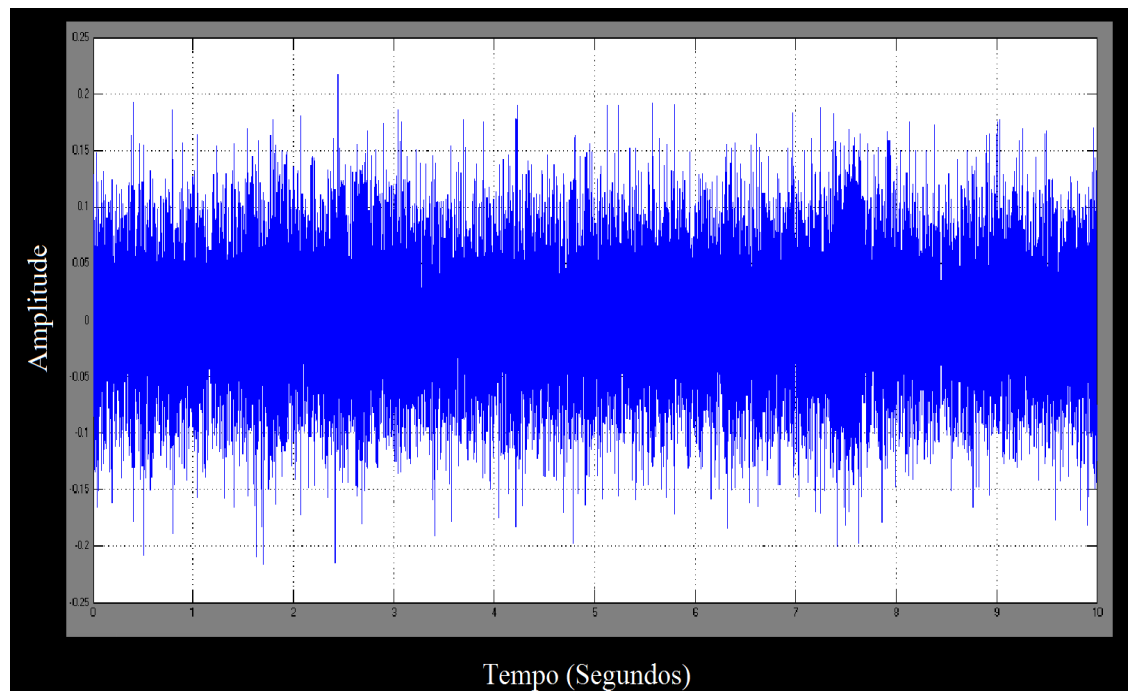


Figura 40 - Comportamento da onda passando pelo coeficiente 1 ( $a=1$ )

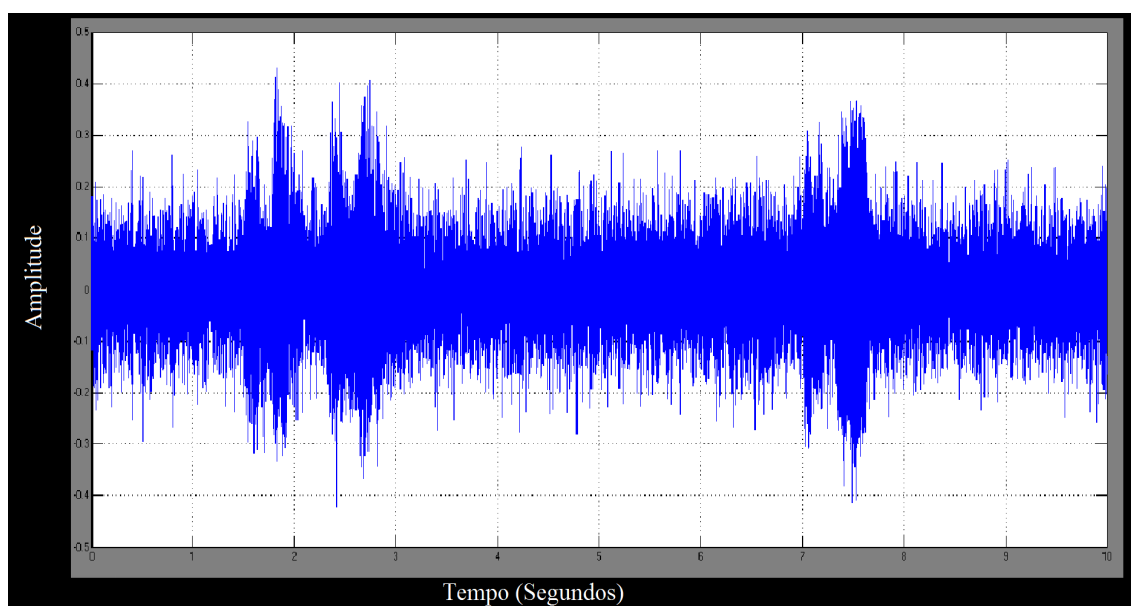


Figura 41 - Comportamento da onda passando pelo coeficiente 2 ( $a=2$ )

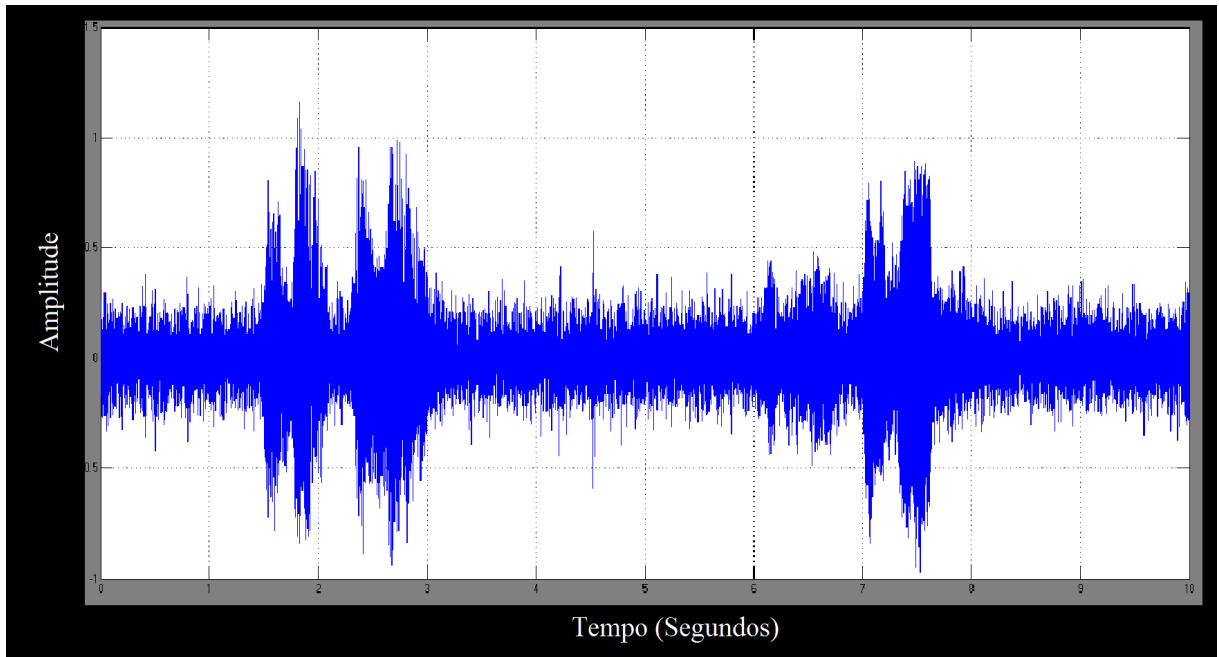


Figura 42 - Comportamento da onda passando pelo coeficiente 4 ( $a=4$ )

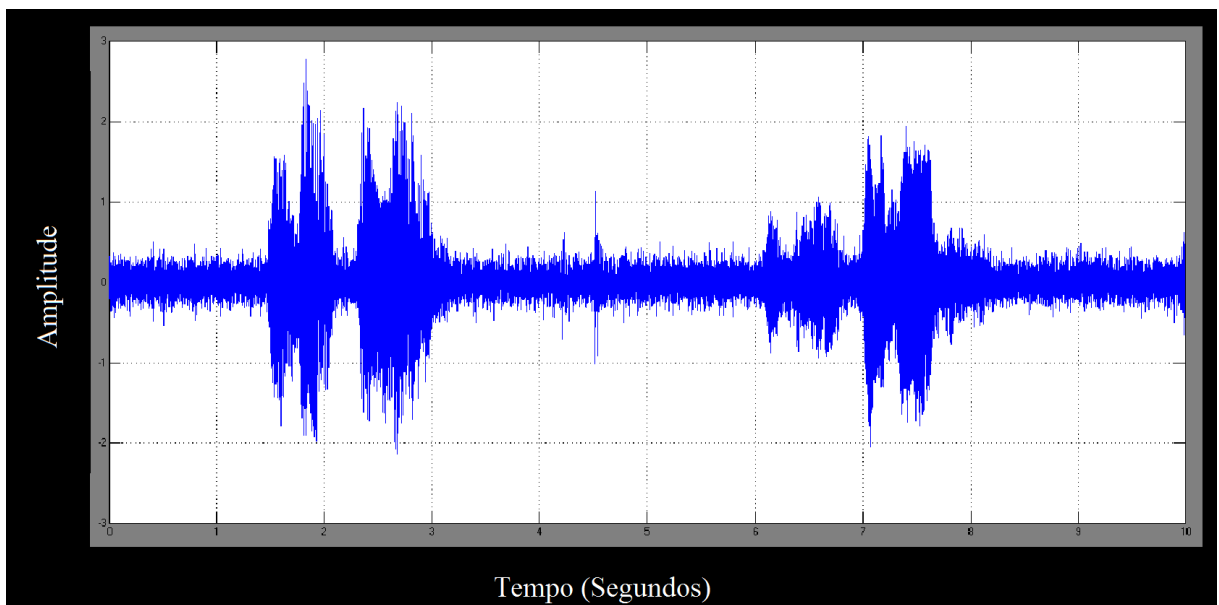


Figura 43 - Comportamento da onda passando pelo coeficiente 8 ( $a=8$ )

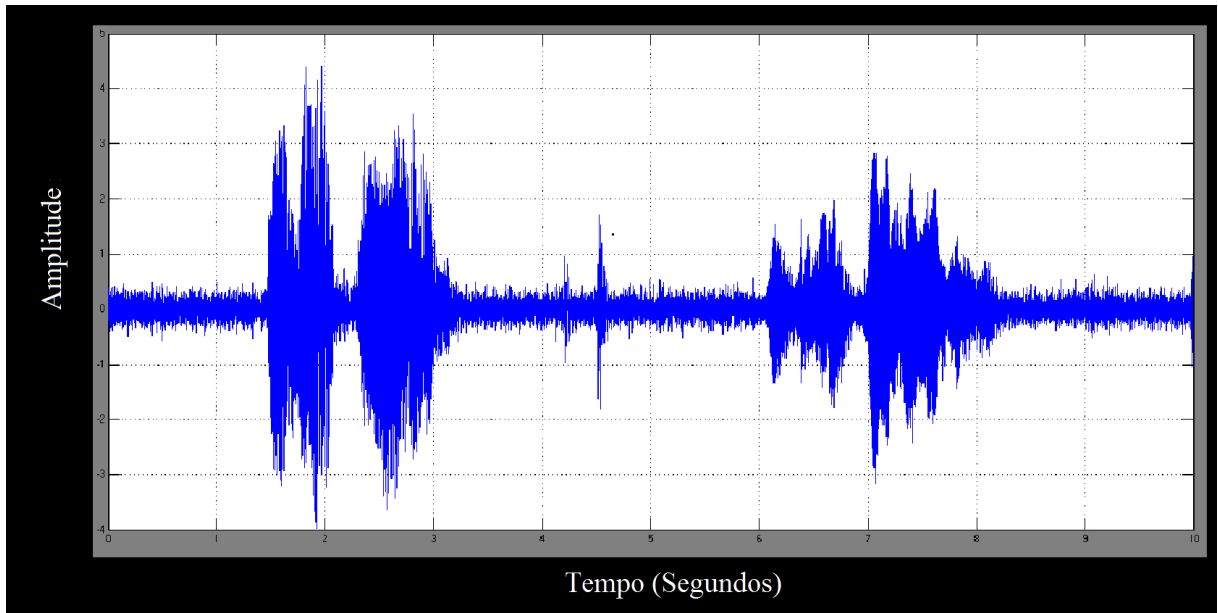


Figura 44 - Comportamento da onda passando pelo coeficiente 16 ( $a=16$ )

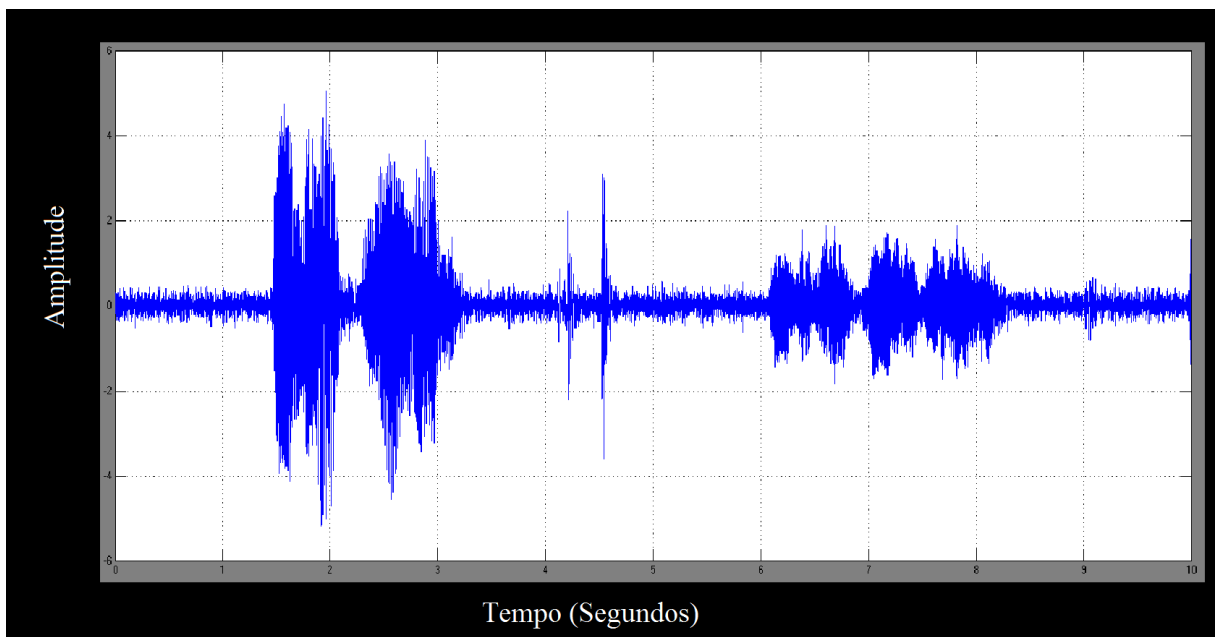


Figura 45 - Comportamento da onda passando pelo coeficiente 32 ( $a=32$ )



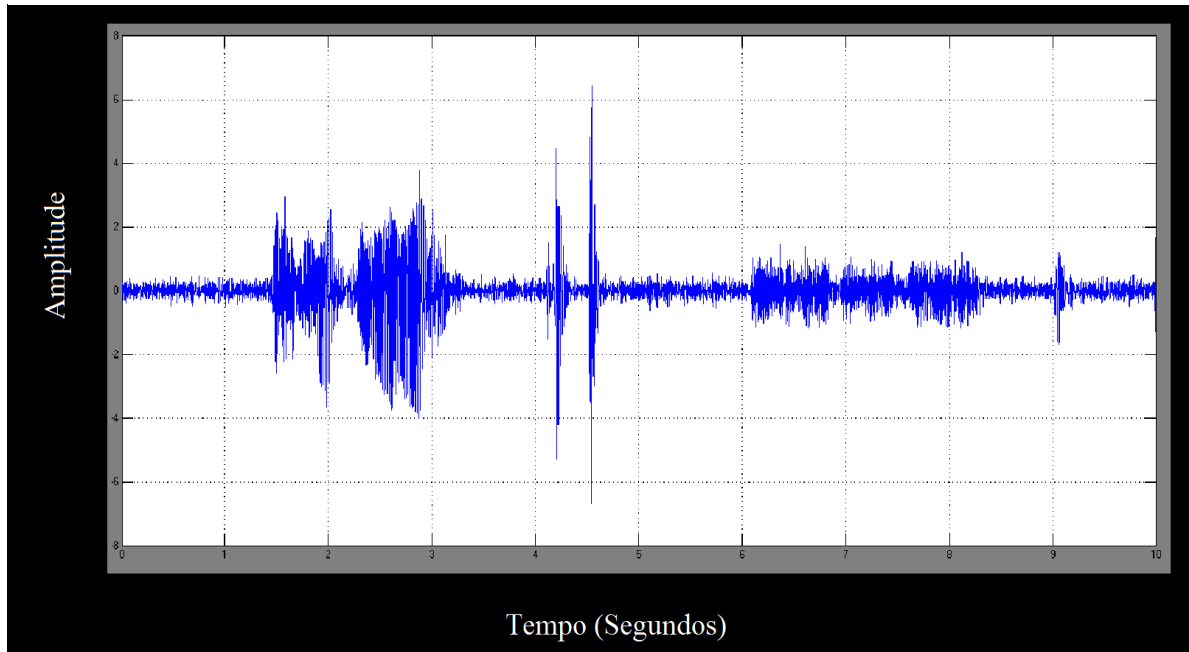


Figura 46 - Comportamento da onda passando pelo coeficiente 64 ( $a=64$ )

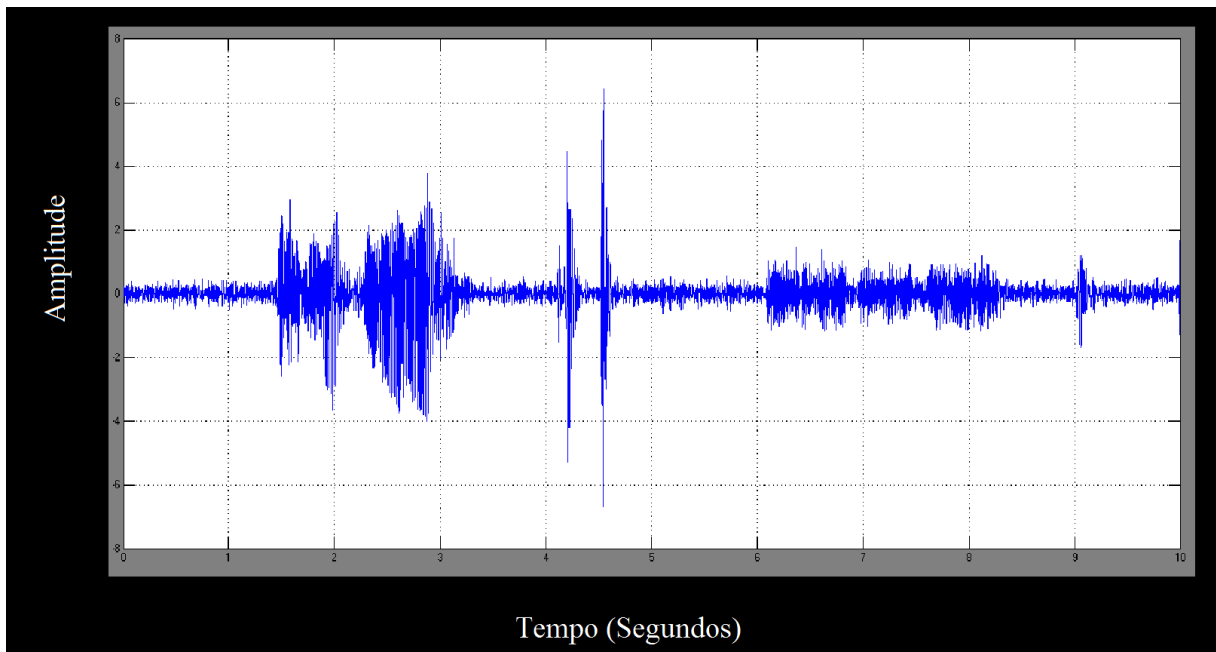


Figura 47 - Comportamento da onda na somatória das wavelets

Como podemos notar nos gráficos anteriores, as escalas menores de  $a=1$  e  $a=2$ , que representam as maiores frequências, apresentam componentes do sinal

próximos dos componentes do ruído, contribuindo assim com pouca informação relevante ao sinal somatório final. Estas escalas poderiam até ser descartadas, caso se deseja obter um sistema menor e, conseqüentemente, com menor consumo de potência.

Nas escalas  $a=4$  e  $8$ , temos informações do sinal porém com componentes elevadas de ruído. Já nas escalas,  $a=16$ ,  $32$  e  $64$ , após a WT podemos notar que os sinais de áudio apresentam componentes bem mais relevantes do que o ruído inserido. Portanto, podemos concluir que para este teste, as informações relevantes do som estão concentradas nas frequências mais baixas, ou seja, nas escalas (coeficientes) mais altas.

Após obtermos um resultado satisfatório utilizando a Transformada da Wavelet, a segunda etapa de tratamento sonoro foi aplicada. Tal procedimento foi baseado na proposta deste trabalho onde o som acrescido de ruído foi tratado pelo diagrama de blocos da WT mais o estágio do AGC (controle de ganho automático) já explicado anteriormente. O resultado obtido da soma das gaussianas acrescida do estágio do AGC (o valor normalizado igual a 4), apresentado na Fig. 48 foi de 26,84 dB SNR, ou seja, foi consideravelmente maior que o teste anterior onde a onda não passou pelo AGC.

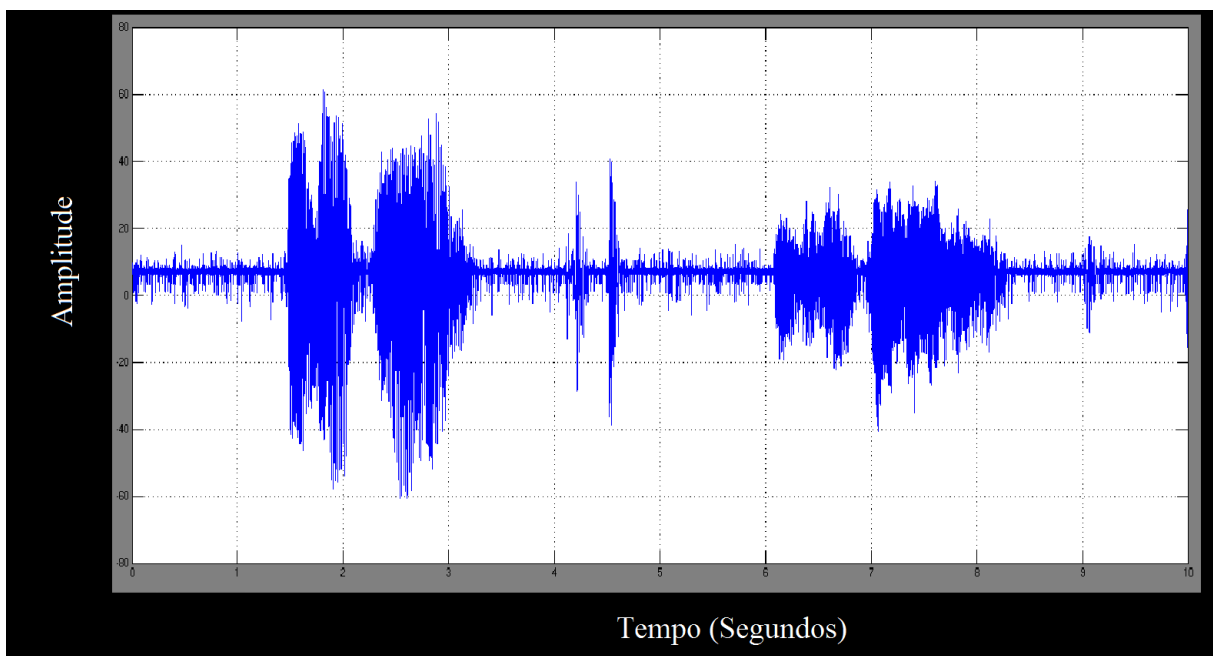


Figura 48 - Comportamento da onda tratada pelo sistema proposto

Analisando os resultados individuais dos coeficientes da gaussiana e escutando o som após a passagem pelos filtros, foi verificado que os coeficientes 1,2 e 4 apresentam ruído considerável que pode vir a piorar os resultados esperados. Dessa forma fizemos novo diagrama de blocos retirando tais coeficientes.

Por isso os testes finais foram realizados com os coeficientes 8,16,32 e 64. Além disso, alteramos os valores dos ganhos de acordo com a fórmula 4, onde é calculado a Inserção ideal de ganho de acordo com a frequência. limites de condução óssea também foram levados em consideração (Macrae, 1996).

$$RREIG(f) = 0,05 \times (HTL500 + HTL1000 + HTL2000) \times HTL(f) + K(f) + P(f) \quad (4)$$

Onde RREIG é o *Real Ear Insertion Gain*, HTL é o nível de audição em dB HL, K(f) é a frequência do ganho dado na tabela 10 e P(f) é um valor atribuído para deficiências de grau profundo.

Tabela 10 - Valores atribuídos a constante K (f)

Frequência Hz	250	500	750	1000	1500	2000	3000
K(f)	-17	-8	-3	+1	+1	-1	-2

Optamos por um sistema direcionado a pessoas com deficiência auditiva de grau moderado e por esse motivo a variável P(f) não estará presente na realização dos cálculos.

Baseado na figura 28 onde são apresentados os limiares de audição e dor, pudemos verificar que para frequências entre 0 e 1kHz o limiar de audição é constante e igual a 30 dB SPL. Para as frequências entre 1 e 2kHz, este limiar é igual a 40 dB SPL . Sendo que, acima de 2kHz, este limiar é representado por uma constante independente do valor da frequência, igual a 60 dB SPL. No entanto, a fórmula utilizada acima para encontrar o ganho de acordo com a frequência desejada exige uma conversão de dB SPL (*Sound Pressure Level*) em dB HL (*Hearing Level*),o que levou aos resultados abaixo:

Ganho para 500Hz de frequência:

$$RREIG(500) = 0,05 \times (16,5 + 22,5 + 41) \times 16,5 - 8 = 1,115$$

Ganho para 1000Hz de frequência:

$$\text{RREIG (1000)} = 0,05 \times (16,5 + 22,5 + 41) \times 22,5 + 1 = 11,975$$

Ganho para 2000Hz de frequência:

$$\text{RREIG (2000)} = 0,05 \times (16,5 + 22,5 + 41) \times 41 - 1 = 15,71$$

Os resultados foram organizados na tabela 11 para melhor visualização.

Tabela 11 - Ganho de acordo com a frequência desejada

<b>Frequência</b>	<b>Ganho</b>
<b>500Hz</b>	<b>1,115</b>
<b>1kHz</b>	11,975
<b>2kHz</b>	15,71

Encontrando os respectivos valores de ganho para as determinadas frequências, foram realizados testes partindo do princípio de que os coeficientes são inversamente proporcionais à frequência. Dessa forma, foram encontrados diferentes resultados relacionados à SNR, porém como teste final foi levado em consideração a qualidade do som, já que um aumento excessivo de ganho pode gerar distorção. Os resultados estão expressos nas tabelas 12, 13, 14, 15, 16, 17, 18 e 19.

Tabela 12 - Resultado do primeiro teste de ganho

<b>Coeficiente</b>	<b>Frequência correspondente</b>
8	2 KHz
16	2 KHz
32	2 KHz
64	1 KHz
<b>SNR</b>	<b>37,26</b>

Tabela 13 - Resultado do segundo teste de ganho

<b>Coeficiente</b>	<b>Frequência correspondente</b>
8	2 KHz
16	2 KHz
32	1 KHz
64	500 Hz
<b>SNR</b>	<b>36,90</b>

Tabela 14 - Resultado do terceiro teste de ganho

Coeficiente	Frequência correspondente
8	2KHz
16	2KHz
32	1KHz
64	500 Hz
<b>SNR</b>	<b>35,56</b>

Tabela 15 - Resultado do quarto teste de ganho

Coeficiente	Frequência correspondente
8	2 KHz
16	1 KHz
32	1 KHz
64	500 Hz
<b>SNR</b>	<b>35,56</b>

Tabela 16 - Resultado do quinto teste de ganho

Coeficiente	Frequência correspondente
8	2 KHz
16	1 KHz
32	500 Hz
64	500 Hz
<b>SNR</b>	<b>32,04</b>

Tabela 17 - Resultado do sexto teste de ganho

Coeficiente	Frequência correspondente
8	2 KHz
16	500 Hz
32	500 Hz
64	500 Hz
<b>SNR</b>	<b>27,95</b>

Tabela 18 - Resultado do sétimo teste de ganho

Coeficiente	Frequência correspondente
8	1 KHz
16	500 Hz
32	500 Hz
64	500 Hz
<b>SNR</b>	<b>26,02</b>

Na tabela 12 temos a relação sinal ruído acrescentando ganho referente a 2KHz de frequência para os coeficientes 8,16 e 32; e ganho referente a 1 KHz de frequência para o coeficiente 64, gerando 37,26 dB SNR. Na tabela 13 foi acrescentado e ganho referente a 2KHz de frequência para os coeficientes 8 e 16, ganho referente a 1 KHz de frequência para o coeficiente 32 e ganho referente a 500Hz de frequência para o coeficiente 64, encontrando o valor de 36,90 dB SNR. Na tabela 14 foi acrescentado ganho referente a 2kHz de frequência para os coeficientes 8 e 16 ganho referente a 1KHz de frequência para o coeficiente 32 e ganho referente a 500Hz de frequência para o coeficiente 64, gerando 35,56 dB SNR. Na tabela 15 foi acrescentado ganho referente a 2KHz de frequência para o coeficiente 8, ganho referente a 1 KHz para os coeficientes 16 e 32 e ganho referente a 500Hz para o coeficiente 64, gerando 35,56 dB SNR. Na tabela 16 foi acrescentado ganho referente a 2KHz de frequência para o coeficiente 8, ganho referente a 1KHz para o coeficiente 16, ganho referente a 500Hz de frequência para os coeficientes 32 e 64, gerando 32,04 dB SNR. Na tabela 17 foi acrescentado ganho referente a 2KHz de frequência para o coeficiente 8, ganho referente a 500Hz de frequência para os coeficientes 16,32 e 64, gerando 27,95 dB SNR. Na tabela 18 foi acrescentado ganho referente a 1KHz de frequência para o coeficiente 8 e ganho referente a 500Hz para os coeficientes 16,32 e 64, gerando 26,02 dB SNR.

Com esses resultados pudemos perceber que a tabela 12 apresentou melhor SNR comparado com todas as outras. Porém, no teste final que foi dedicado à audição desses processamentos foi descoberto que esses ganhos distorceram o sinal. Por isso, foi realizado um último teste normalizando todos os ganhos em 1,115; valor este correspondente a frequência de 500 Hz, obtendo o resultado exposto na tabela 19. Uma análise um pouco mais detalhada, afim de obtermos uma ótima SNR sem distorcer o sinal será objeto de pesquisas futuras.

Tabela 19 - Resultado do ultimo teste de ganho

Coeficiente	Frequência correspondente
8	500 Hz
16	500 Hz
32	500 Hz
64	500 Hz
<b>SNR</b>	<b>30,63</b>

Apesar de ter encontrado melhores valores de SNR, normalizar todos os ganhos em 1,115 que corresponde à 500 Hz também apresentou um valor satisfatório. Além disso, o som não ficou distorcido e a melhora na qualidade do som é nítida. Ao acrescentar ganho de uma frequência mais baixa, a chance de amplificar o ruído também diminui e a chance de distorção do sinal também minimiza.

Os diagramas de blocos finais com o ganho normalizado em 1,115 podem ser vistos nas figuras 49 e 50.

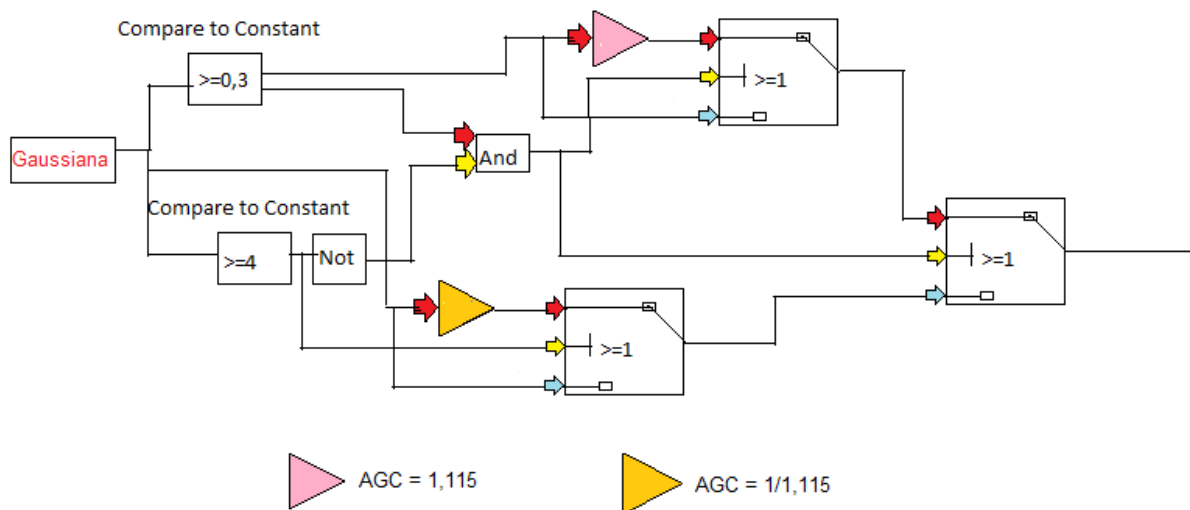


Figura 49 - Diagrama final da lógica de decisão do AGC

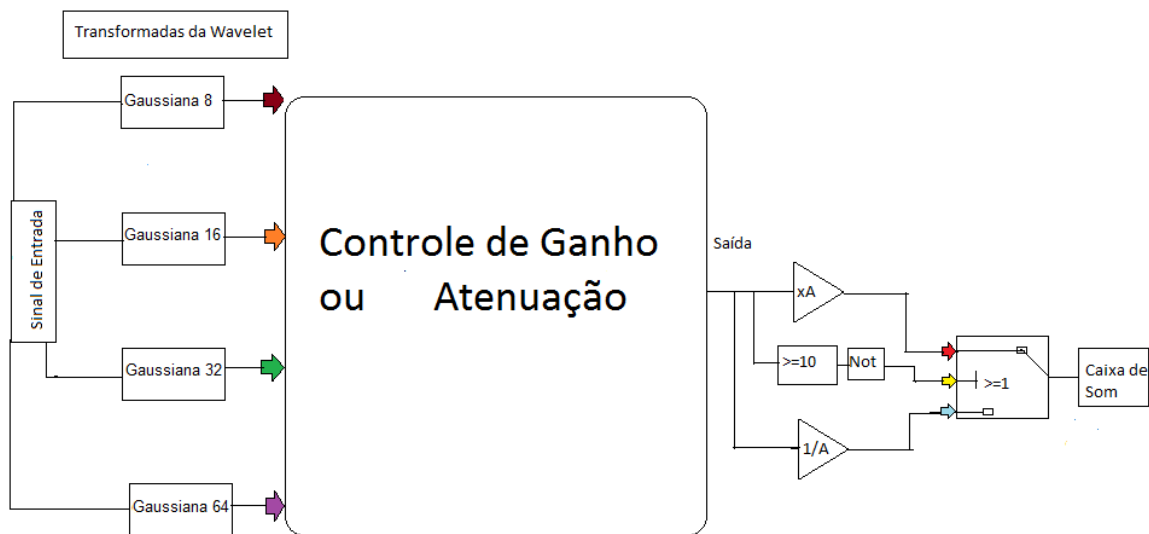


Figura 50 - Diagrama final da proposta do sistema analógico de aparelho auditivo

O gráfico do sinal tratado por esse novo sistema acrescido de um ganho normalizado em 1,115 apresentando SNR de 30,63 pode ser visto na figura 51.

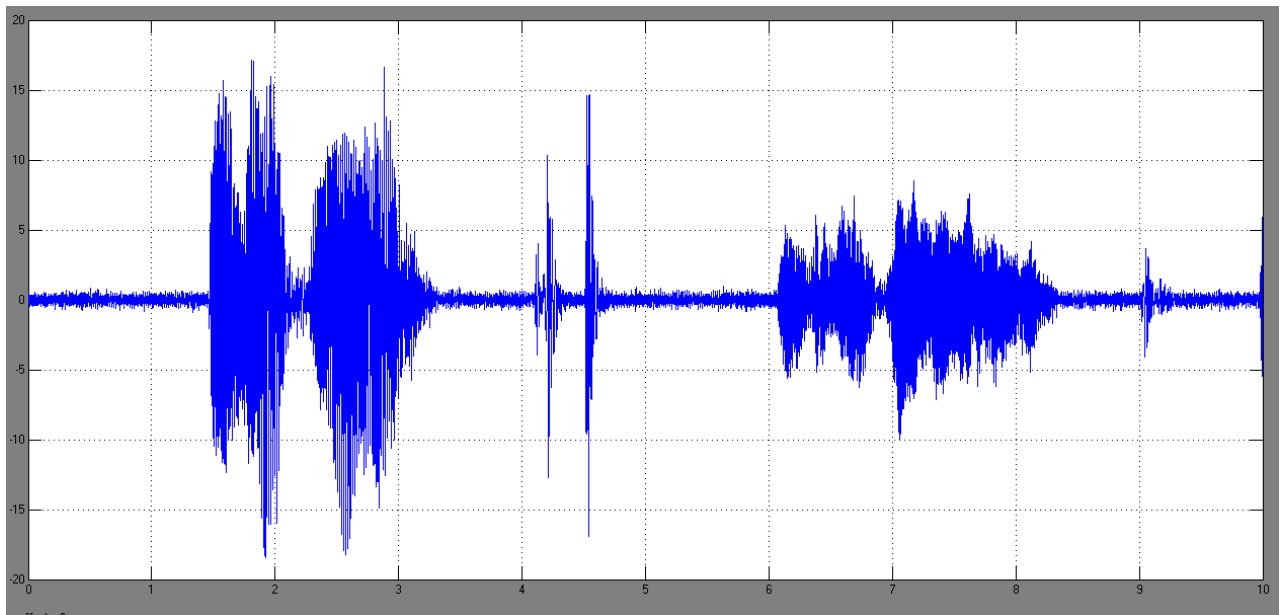


Figura 51 - Comportamento da onda no teste final

Comparando os resultados obtidos antes e depois do reajuste do sistema, pode-se verificar sua eficácia. Dessa forma, essa comparação está exposta na tabela 20, logo abaixo.



Tabela 20 - Comparação dos resultados finais

SNR do Sinal Original	39,08dB SNR
SNR do Sinal Original com Ruído	19,08 dB SNR
SNR da Soma das Wavelets	22,92 dB SNR
SNR das Wavelets + AGC normalizado em 4	26,84 dB SNR
SNR das Wavelets + AGC normalizado em 1,115	30,63 dB SNR

O sinal original possui uma relação sinal-ruído (SNR) de 39,08 dB SNR; ao acrescentar o ruído branco, essa relação diminuiu para 19,08 dB SNR. Ao passar esse sinal original acrescido de ruído pela soma das Wavelets de coeficiente 1,2,4,8,16,32 e 64 sem ganho o resultado já melhorou para 22,92 dB SNR. Acrescentando um ganho normalizado em 4 à essa soma obtive o resultado de 26,84 dB SNR. Percebendo que os coeficientes 1,2, e 4 apresentavam muito ruído, foram retirados do diagrama de blocos e conjunto a isso foi normalizado um valor de ganho de 1,115 referente à 500 Hz de frequência, obtendo o valor de 30,63 dB SNR e tornando de fato o sinal melhor audível.

#### 4.1. CONCLUSÃO

Para iniciar foi encontrada a relação sinal-ruído do som original sem ruído com o valor de 39,08 dB SNR. Após isso, o sinal foi passado por um diagrama de blocos que acrescentou ruído branco à ele, apresentando então um valor de 19,08 dB SNR. Após esse processo, esse sinal foi tratado passando pela soma das Wavelets de coeficiente 1,2,4,8,16,32 e 64 apresentando um valor de 22,93 dB SNR. A fim de conhecer o comportamento de cada coeficiente individualmente, eles foram verificados um por um.

O sistema proposto inicialmente possuía um valor de ganho normalizado em 4 para todos os coeficientes, dessa forma, o sinal acrescido de ruído foi submetido ao processamento da soma das wavelets com esse ganho e obteve o valor de 26,84 dB SNR havendo considerável melhora.

Percebendo que os coeficientes 1,2 e 4 possuíam muito ruído, estes foram retirados do diagrama final e ao realizar os cálculos de ganho de acordo com a frequência obtivemos valores referentes a 500Hz, 1 KHz e 2 KHz. Sendo assim, vários testes foram realizados apresentando diferentes valores de SNR e diferentes qualidades de som.

Ao final concluiu-se que normalizando o valor do ganho em 1,115 referente à 500 Hz para todos os coeficientes, o resultado foi de 30, 63 dB SNR e o som apresentou uma melhora considerável e sua qualidade e filtro de ruído. Com esse resultado final, o sistema obteve o desempenho esperado.

## 5. CONCLUSÃO E TRABALHOS FUTUROS

Foi desenvolvido neste trabalho um sistema para processamento de áudio em aparelhos auditivos baseado em filtros analógicos utilizando a decomposição Wavelet na tentativa de melhora na qualidade do sinal aumentando a relação sinal ruído.

A transformada da *Wavelet* que demonstrou maior SNR em todos os testes realizados foi o filtro gaussiana de ordem primeira e por isso foi utilizada no sistema proposto. Além disso, pudemos verificar sua superioridade comparada aos filtros passa-baixa e passa-banda. Além disso, ao acrescentar o ganho de controle automático normalizado em 4, pudemos verificar que o resultado obtido foi ainda melhor.

Baseado em todos os resultados dos testes realizados e expostos acima, concluimos que o sistema proposto que obteve o resultado esperado foi o referente à soma dos coeficientes 8,16,32 e 64 com o ganho normalizado em 1,115; podendo ainda sofrer mais ajustes para que a qualidade do som seja ainda melhor que o já obtido.

Os diagramas de blocos puderam mostrar passo a passo de todas as ideias de melhoras da qualidade de sinal, preocupando-se com a amplificação do som na medida ideal sem chegar ao limiar de dor e tentando atenuar o ruído o máximo possível.

Futuramente é interessante realizar os cálculos de ganho individual para cada faixa de frequência, preocupando-se com as possíveis distorções do sinal. Além disso também é interessante adicionar ruídos de baixa frequência no lugar do ruído branco a fim de entender como o sistema irá se comportar. Outro ponto importante a ser estudado é implementar o sistema pensando em pessoas com níveis de deficiência mais profundas.

## 6. REFERÊNCIAS BIBLIOGRÁFICAS

Abrahão, F.V.G. (2010). Museu do Aparelho Auditivo. Acesso em 07 de Março de 2013, disponível em <http://www.museudoaparelhoauditivo.com>

Almeida, K., & Iorio, M. C. (1996). *Próteses Auditivas - Fundamentos e Aplicações Clínicas*. São Paulo: Lovise.

Arruda, P. O., & Silva, I. M. (2008). Estudo das Emissões Otoacústicas Durante o Ciclo Hormonal Feminino. *Revista Brasileira de otorrinolaringologia* , 74.

Auditivo, M. d. (s.d.). *Museu do Aparelho Auditivo*. Acesso em 10 de Janeiro de 2013, disponível em Museu do Aparelho Auditivo: <http://museudoaparelhoauditivo.com.br>

Barbetta, V. B., & Marzulli, C. R. (2000). Experimento Didático para Determinação da Velocidade de Propagação do Som no Ar, Assistido por Computador. *Revista Brasileira de Ensino de Física* , 22, 447.

Bates, J. B., Dudney, N. J., Neudecker, B., Ueda, A., & Evans, C. D. (Novembro de 2000). Thin-film Lithium and Lithium-Ion Batteries. *Solid State Ionics, Diffusion and Reactions* , 135, pp. 33-45.

Bates, J. B., Gruzalski, G. R., & Luck, C. F. (s.d.). Rechargeable Solid State Lithium Microbatteries.

Bauer, W., Wesfall, G. D., & Dias, H. (2013). *Física para Universitários*. São Paulo: Bookman.

Békésy, V. H. (1960). *Experiments in Hearing*. New York: Me Gram Hif.

Berkeley, J. W. (1940). Hearing Aid Device. *United States Patent Office* .

Bies, D. A. & Hansen, C. (2003). Engineering Noise Control. *Engineering Noise Control*.

Bocchi, N., Ferracin, L. C., & Biaggio, S. R. (Maio de 2000). Pilhas e Baterias: Funcionamento e Impacto Ambiental. *Revista Química e Sociedade – Química Nova na Escola*.

Brasil, O. C., Pontes, P. A., & Melo, E. C. (2003). *Anatomia Cirúrgica da Orelha* (1ª Edição ed.). São Paulo: Roca.

Bray, P. (1989). Click Evoked Otoacoustic Emissions and the Development of a Clinical Otoacoustic Hearing Test Instrument. *PhD Thesis London University*.

Breuel, M. L., Sanchez, T. G., & Bento, R. F. (2001). Vias Auditivas Eferentes e Seu Papel no Sistema Auditivo. *International Archives of Otorhinolaryngology*, 5, 2.

Brownell, W. E. (1990). Outer Hair Cell Electromotility and Otoacoustic Emissions. *Ear and Hearing*, 2, 11-12.

Brownell, W. E., R, B. C., Bertrand, D., & Ribaupierre, Y. (1985). Evoked Mechanical Responses of Isolated Cochlear Outer Hair Cells. *Ear and Hearing*, 194-227.

Campiotto, A. R., Levy, C., & Holzheim, D. e. (1997). *Tratado de Fonoaudiologia*. São Paulo: Roca.

Carvalho, J. S. (2007). Satisfação de Idosos com Aparelhos Auditivos Concedidos no Estado de Tocantins. *Arquivo Internacional de Otorrinolaringologia*, 111, 416-426.

Carvalho, R. M., G, S. S., & Ravagnani, M. P. (2000). Amplitude das Emissões Otoacústicas Transientes e por Produto de Distorção em Jovens e Idosos. *Revista Brasileira de Otorrinolaringologia*, 66, 38-45.

Costa, A. R., & Garcia, F. A. (Fevereiro de 2006). Desenvolvimento do Hardware para a Obtenção de DOA por Meio de Arranjo de Sensores: Aplicação em Prótese

Auditiva. *Monografia de Graduação. Departamento de Engenharia Elétrica Universidade de Brasília* , p. 88p.

Costa, D. G. (2009). *Microfones - Características e Aplicações*. Acesso em 30 de Setembro de 2013, disponível em DG Caudio: [http://www.dgcaudio.com.br/artigos/microfones\\_-\\_caracteristicas\\_e\\_aplicacoes.pdf](http://www.dgcaudio.com.br/artigos/microfones_-_caracteristicas_e_aplicacoes.pdf)

Cox, R. M., & Alexander, G. C. (1999). Measuring Satisfaction with Amplification in Daily Life: The SADL Scale. *Ear Hear* , 20, 306-320.

Davidovits, P. (2013). *Physics in Biology and Medicine*. UK.

Doyle, W. J. (1985). Physiologi: Introduction. *Ann Otol Rhinol Laryngol* , 94, 20-21.

Drake, R. L., Vogl, A. W., & Mitchell, A. W. (2010). *Anatomia para Estudantes*. Rio de Janeiro: Elsevier.

Edwards, B. W. (1998). Signal Processing Techniques for a DPS Hearing Aind in Circuits and Systems. *IEEE International Symposium* , 6, 586-589.

Elko, G. W. & Pong, A. N (1995). A simple first order directional microphone, In Proc. IEEE Workshop Appl. Signal Process. Audio Acoust., pp. 169–172.

Engebretson, A. M. (Abril de 1994). Benefits of Digital Hearing Aids. *IEEE Engineering in Medicine and Biology* , 238-248.

Evedo, A. P. (2004). Efeito de Produtos Químicos e Ruído na Gênese de Perna Auditiva Ocupacional. *Escola Nacional de Saúde Pública Fundação Oswaldo Cruz Tese de Mestrado* .

Fernandes, J. C. (2002). Acústica e Ruídos. *Apostiça da Faculdade de Engenharia UNESP Bauru* .

Filho, F. M. (2004). *A Acústica Musical em Palavras e Sons*. São Paulo: AE.

Fonaud Saúde (2005). Acesso em 26 de Março de 2013, disponível em :

Frota, S. (2003). *Fundamentos de Fonoaudiologia*. Rio de Janeiro: Guanabara Koogan.

Garcia, E. A. (1998). *Biofísica da Audição*. São Paulo: Sarvier.

Gartner, L. P., & Hiatt, J. L. (2007). *Tratado de Histologia em Cores* (3ª Edição ed.). Rio de Janeiro: Elsevier.

Gentil, F., Natal, J. R., Mendes, A. J., Moreira, M., & Almeida, E. (2007). Estudos dos Efeitos do Atrito no Contacto entre os Ossículos do Ouvido Médio. *Revista Internacional de Métodos Numéricos para Cáculo y Diseño en Ingeniería* , 23, 177-187.

Gil, D. (2006). Treinamento Auditivo em Adultos com Deficiência Auditiva. *Tese de Doutorado da Universidade Federal de São Paulo* .

Goldman, L., & AUsiello, D. (2005). *Tratado de Medicina Interna*. Rio de Janeiro: Elsevier Brasil.

Green, M., Emery, K., Bucher, K., Hing, D. L., & Igari, S. (1998). Solar Cell Efficiency Tables. *Progress in Photovoltaics: Research and Applications* , 6, 35.

Haddad, S. A., & Serdijn, W. A. (2009). *Ultra Low-Power Biomedical Signal Processing an Along Wavelet Filter Approach for Pacemakers*. Springer.

Hamacher, V; Chalupper, V; Eggers, Fischer, J; Kornagel, U; Puder H; Rass, U (2005). Signal processing in high-end hearing aids: State of the art, challenges and future trends, *EURASIP Journal on Applied Signal Processing*, 18,p. 2915–2929.

Hayes, M. H. (2006). *Processamento Digital de Sinais*. São Paulo: Bookman.

Haykin, S., & Veen, B. V. (1999). *Sinais e Sistemas*. São Paulo: Bookman.

Helito, A. S., & Kauffman, P. (2006). *Saúde - Entendendo as doenças, a Enciclopédia Médica da Família*. São Paulo: Nobel.

Hosford-Dunn, H., & Halpem, J. (2000). Clinical Application of the Satisfaction with Amplification I Daily Life Scale in Private Practice I: Statical, Content, and Factorial Validity. *J Am Academy Audiology* , 11, 523-539.

<http://www.fonaud.com.br/aparelhoauditivodigital-aparelhos-auditivos-analogico.html>

James, A., & Campbell, M. D. (1882). Helps to Ear. In: A. James, & M. D. Campbell, *Helps to Ear*. Chicago: Duncan Brothers.

Kiernan, J. A. (2003). *Neuroanatomia de Barr* (7ª Edição ed.). São Paulo: Manole.

Koeppen, B. M., & Stanton, B. A. (2009). Fisiologia. In: B. M. Koeppen, & B. A. Stanton, *Fisiologia*. São Paulo: Elsevier.

Küpfmüller, K. (2005). On the Dynamics of Automatic Gain Controllers. Central Laboratory of the Siemens & Haske AG Wernerwerk, Open University. UK, Vol. 5, N° 11, p. 459-467.

Kurc, M. (1999). O Amplificador Coclear. *Arquivos Internacionais de Otorrinolaringologia* , 3.

Lazzarini, V. E. (1998). Elementos da Acústica. *Apostila do Departamento de Artes da UEL* .

Lei 7.853 de 24 de Outubro de 1989. *Site do Planalto*. Acesso em 7 de Janeiro de 2013, disponível em Planalto. gov: [http://www.planalto.gov.br/ccivil\\_03/decreto/d3298.htm](http://www.planalto.gov.br/ccivil_03/decreto/d3298.htm)

Lima, P. C. (2003). Wavelets: Uma Introdução. *Departamento de Matemática- ICEX-UFMG* .



Linhares, C., Yoshida, N., & Braga, S. R. (1997). Avanços Tecnológicos do Aparelho Auditivo Intra-Canal. *Revista Brasileira de Atualização em ORL* , 4 (6), 187-189.

Loizou, P. C. (1998). Mimiking the Human Ear. *IEEE Signal Processing Magazine* , 101-131.

Lotter, T (2004). Single and Multichannel Speech Enhancement for Hearing Aids, PhD thesis, RWTH Aachen.

Macrae, J. H. (Outubro de 1996). Gain, Frequency Response, and Maximum Output Requirements for Hearing Aids. *Journal of Rehabilitation Research and Development* , 33 (4), pp. 363-376.

Mainieri, C. M. (2012). *Desenvolvimento e Aprendizagem de Alunos Surdos: Cognitivo, Afetivo e Social*. Curitiba: Iesde Brasil.

Makiyama, D. A. (2011). Estudo Sobre os Defeitos Técnicos em Próteses Auditivas Concedidas pelo SUS na Clínica-escola da Universidade de Tuiuti do Paraná. *Universidade Tuiuti do Paraná* .

McAllister, M., Li, H., Back, N., & Perez, T. (2000). Wavelet-based nonlinear AGC Method for Hearing Aid Loudness Compensation. *IEEE Proceedings - Vision, Image and Signal Processing* , 147 (6), 502-507.

Menezes, F. (2003). A Acústica Musical em Palavras e Sons. In: F. Menezes, *A Acústica Musical em Palavras e Sons*. São Paulo: Ateliê Editorial.

Menezes, F. A. (2003). *Acústica Musical em Palavras e Sons* (1ª Edição ed.). São Paulo: Ateliê Editorial.

Merks, I. L. (Agosto de 1999). Test of Magnetic Coupling of four different telephone coils. *Internal Report* , *Laboratory of Acoustic Imaging and Sound Control, Faculty of Applied Sciences, Delft Technical University* .

Mesquita, R. P., & Souza, T. M. (2006). Sistema de Geração de Energia Elétrica com Módulos Solares Fotovoltáicos para o Carregamento de Baterias de uma Cadeira de Rodas Elétrica. *Sciello Proceedings Enc. Energia do Meio Rural* .

Mioni, D. P. (2007). Amplificador de Áudio Classe D em Modulação Sigma-Delta Destinado a Aparelhos Auditivos. *Faculdade Estadual de Engenharia Elétrica e de Computação da Universidade Estadual de Cmapinas* .

Moussalle, S., Di Nardo, P., Stefen, N., Stangler, S., & Reis, H. (1997). Guia Prático de Otorrinolaringologia - Anatomia, Fisiologia e Semiologia. In: S. Moussalle, P. Di Nardo, N.

Museu do Aparelho Auditivo

Museum, H. A. (s.d.). *Hearing Aid Museum*. Acesso em 27 de Janeiro de 2013, disponível em Hearing Aid Museum: <http://www.hearingaidmuseum.com>

Museum, S. (s.d.). *Science Museum*. Acesso em 27 de Janeiro de 2013, disponível em Science Museum: <http://www.sciencemuseum.org.uk>

Mussoi, F. L. (2006). Sinais Senoidais: Tensões e Correntes Alternadas. *Centro Federal de Educação Tecnológica de Santa Catarina* (3).

Nascimento, F. G. (2002). Estrutura e Funções do Corpo Humano. In: F. G. Nascimento, *Estrutura e Funções do Corpo Humano*. São Paulo: Manole.

Oliveira, H. M. (2007). *Análises de Sinais para Engenheiros*. Rio de Janeiro: Brasport.

Oliveira, J. A. (1993). O Mecanismo Eletrobiomecânico da Cóclea. *Revista Brasileira de Otorrinolaringologia* , 59 (4), 236-248.

Oliveira, J. A. (1994). *Fisiologia Clínica da Audição: Cóclea Ativa*. São Paulo: Roca.

Oliveira, J., Wachter, P. H., & Azambuja, A. A. (2002). *Biofísica para Ciências Biomédicas* (1ª Edição ed.). Porto Alegre: Edipucres.

Oliveira, L. A. (2010). *Fundamentos Históricoos, Biológicos e Legais da Surdez*. Curitiba: Iesde Brasil.

Oppenheim, A. V., & Schafer, R. W. (1975). *Digital Signal Processing*. Prentice-Hall, Inc., Englewood Cliffs .

Ouvir Melhor (2008). Acesso em 26 de Março de 2013, disponível em Ouvir Melhor: <http://www.ouvirmelhor.com.br/auditivos.html>

Passerini, S., Coustier, F., & B, O. B. (2000). Lithium-ion Batteries for Hearing Aid Applications, ii, Pulse Discharge and Safety Tests. *Journal of Power Sources* , 90 (2), pp. 144-152.

Paulucci, B. P. (s.d.). *Fisiologia da Audição*. Acesso em 23 de Março de 2013, disponível em Fundação de Otorrinolaringologia: [http://forl.org.br/pdf/seminario\\_28.pdf](http://forl.org.br/pdf/seminario_28.pdf)

Pedalini, M. E., Liberman, P. H., Pirana, S., Filho, J. J., & Câmara, A. M. (1997). Análise do Perfil Audiológico de Idosos Através de Testes de Função Auditiva Periférica e Central. *Revista Brasileira de Otorrinolaringologia* , 63 (5), 489-496.

Polikar, R. (2013). *Wavelets WT*. Acesso em 15 de Julho de 2013, disponível em Fundamentals Concepts & Na Overview of the Theory: <http://users.rowan.edu/~polikar/WAVELETS/WTpart1.html>

R, C. C., & G, P. L. (2001). Utilização do Dosímetro nas Avaliações de Ruído Ocupacional. *VIII Simpósio de Engenharia de Produção* .

Rabiner, L. R., & Schafer, R. W. (1978). *Digital Processing of Speech Signals*. Prentice-Hall Inc., Englewood Cliffs .

Rocha, D. (2003). Optimal Design of Analogue Low-power System . *A Strongly Directional Hearing-aid Adapter* .

Russel, I. J., & Sellick, P. M. (1977). Tuning Porperties of Cochlear Hair Cells. *Nature* , 267, 858.

Sellick, P. M., Patuzzi, R., & M, J. B. (1982). Measurement of Basilar Membrane Motion in Guinea-Pig Using Mossbauer Technique. *Journal Acoustic Soc Am* , 72, 131.

SI. (2006). *The International System of Units*. Acesso em 7 de Junho de 2013, disponível em Organisation Intergouvernementale de la Conversion Du Mètre: [http://www.bipm.org.utils/common/pdf/si\\_brochure\\_8\\_en.pdf](http://www.bipm.org.utils/common/pdf/si_brochure_8_en.pdf)

Smith, D. D. (2008). *Introdução à Educação Especial - Ensinar em Tempos de Inclusão*. Porto Alegre: Artmed.

Snap, S. (2013). *Voz Feminina*. Acesso em 2 de Dezembro de 2013, disponível em Sound Snap: <http://www.soundsnap.com/search/audio+woman/score>

Sonion. (s.d.). Acesso em 10 de Novembro de 2013, disponível em <http://www.sonion.com>

Sound Snap. Acesso em 10 de janeiro de 2013, disponível em <http://www.soundsnap.com/search/audio/laugh+woman/score>.

Stefen, S. Stangler, & H. Reis, *Guia Prático de Otorrinolaringologia - Anatomia, Fisiologia e Semiologia*. Porto Alegre: Edipicrs.

Taylor, M., & McMinn, R. M. (1997). Cytology of Repair in Experimental Perforations of the Tympanic Membrane and its Relationship to Chronic Perforations in Man. *Academy Ophthalmic Otolaryngology* , 71, 802-812.

Taylor, M., & McMinn, R. M. (1997). Cytology of Repair in Experimental Perforations of the Tympanic Membrane and its Relationship to Chronic Perforations in Man. *Academy Ophthalmic Otolaryngology* , 71, 803-812.

Veiga, L. R., Merlo, A. R., & Mengue, S. S. (2005). Satisfação com a Prótese Auditiva na Vida Diária em Usuários do Sistema de Saúde do Exército. *Revista Brasileira de Otorrinolaringologia* , 71, 67-73.

Vigué, J., & Martin, E. O. (2007). *O Grande Atlas do Corpo Humano*. São Paulo: Manole.

Whitmal, N. A., Rutledge, J. C., & Cohen, J. (1996). Reducing Correlated Noise in Digital Hearing Aids. *IEEE Engineering in Medicine and Biology Magazine* , 15 (5), 88-96.

Zener, H. P. (1980). Cytoskeletal and Muscle Like Elements in Cochlear Hair Cells. *Archive Otorhinolaryngology* , 230, 822-892.

Zenner, H. P., Zimmermann, U., & Schmitt, V. (1985). Reversible Contraction of Isolated Mammalian Cochlear Hair Cells *Hear.* 18, 127.

Zhuo, W., & Tzanakou, E. M. (1998). Hardware & Software Design of Digital Hearing Aids Based on Fixed Microphone Array. *IEEE Engineering in Medicine and Biology* .

Zorzetto, A. L. (2012). *Anatomia da Orelha*. Acesso em 2 de dezembro de 2012, disponível em Universidade Federal do Rio de Janeiro: <http://www.unirio.br/farmacologia/aulas%20fisiologia/2.%20sistema%20nervos/somestesia/anatomia%20do%20ouvido.pdf>

## 7. ANEXO: PAPER

# A Fully Analog Low-Power Wavelet-Based Hearing Aid Front-end

José E. G. Medeiros\*, Lucas A. P. Chrisóstomo\*, Gabriela Meira†  
Yuri C. R. Toledo‡, Matheus Pimenta‡ and Sandro A. P. Haddad‡

\*Department of Electrical Engineering, University of Brasilia, Brazil

†Faculty of Gama, University of Brasilia, Brazil

‡DFchip, Brasilia, Brazil;

j.edil@ene.unb.br; sandrohaddad@unb.br

**Abstract**—This paper presents a new low-power Hearing Aid Front-end based on an analog wavelet transform signal processing. The system consists of an analog wavelet filter bank and an Automatic Gain Control (AGC), with a new topology for the decision logic and a new circuit design for the Programmable Gain Amplifier (PGA). From simulation results, using a 0.18 $\mu$ m CMOS technology, the proposed circuit shows very good performance with respect to Signal-to-Noise Ratio (SNR) and loudness behavior in an ultra low-power environment.

### I. INTRODUCTION

The presence of background noise pose difficulties to people in understanding speech by masking the speech signals. This problem become even more severe for hearing-impaired listeners. These people often find that the hearing aid systems which linearly amplify sound signals aggravate this intelligibility issue. Nonlinear techniques are therefore proposed to address this issues [1] [2].

Automatic Gain Control (AGC) systems have been implemented in hearing aids. These modules reduce gain when the input signal power becomes too high and provide more gain as the input signal becomes weaker. By doing this, the system can accommodate the speech signal for the dynamic range perception mask hearing-impaired listeners often respond to [3].

AGC systems improve comfort hearing level but do not alleviate noise related problems as they adjust dynamic range but do not affect Signal-to-Noise Ratio (SNR). One technique that has been already implemented in commercial hearing aids is to apply independent AGCs to different frequency regions thus reducing sound level on noisy frequency bands and amplifying speech frequency bands. Despite reducing noise masking effects and making speech more audible, it has been shown that this technique does not improve intelligibility [4].

Wavelet transform based techniques have been proposed in order to implement non-linear systems both for noise reduction and for loudness compensation on hearing aid systems. The authors of such systems claim improvements on noise characteristics and loudness of the hearing aid output. These systems are implemented by using digital signal processing techniques and thus require Analog-to-Digital Converters (ADC) to sample the input signals and Digital-to-Analog Converters (DAC) to reconstruct the audio signals. These modules significantly

contribute to dissipated power and are undesirable due to the low-power requirements of hearing aids [5].

This work proposes a wavelet-based hearing aid front-end implemented entirely on the analog domain. In this way, we are able to improve overall power consumption on the system and still implement non-linear wavelet-based processing techniques to achieve better noise and loudness performance on hearing aid systems. Section II presents the front-end system and its analog implementation, Section III presents the front-end performance and Section IV concludes this work.

### II. NEW ANALOG HEARING AID FRONT-END

The proposed system is composed of a wavelet filter bank and linear AGCs. The wavelet filter bank divides the input signal into several bands that are then processed by AGCs. In this way, we can amplify or attenuate each signal component based on its power. Each wavelet filter implements a different scale of the chosen wavelet base function and therefore we have a decomposition of the signal where each component represents a feature of the input signal. Wavelet transforms perform a correlation analysis on the signal so that we can expect its output to be maximum when the input signal most resembles the wavelet function and much smaller when there is mostly uncorrelated noise.

Each AGC module is implemented using a Programmable Gain Amplifier and a threshold-based decision logic. The AGC input signal,  $I_{in}$ , is compared to two threshold levels  $Th_1 < Th_2$ . If  $Th_1 < I_{in} < Th_2$ , we may have mostly signal on that wavelet scale and we thus amplify that signal component. If  $I_{in} > Th_2$ , that component may have too much energy to cause discomfort to the listener and this component is then attenuated. If  $I_{in} < Th_1$ , we may have mostly noise on that signal component and we thus attenuate that component. The threshold levels for each wavelet scale are set based on hearing and discomfort threshold levels for normal hearing and hearing-impaired people. Figure 1 presents a block diagram of the front-end circuit and the AGC. In order to avoid using ADCs and DACs on the system, we propose the implementation of the hearing aid front-end using all analog circuits. In this particular implementation, the values used for  $T_{h1}$  and  $T_{h2}$  are shown in Table I based on the work [2].