



**SISTEMA DE GERENCIAMENTO DE CARGA DE BATERIAS
PARA BANCADA SOLAR EÓLICA**

RENATO CUNHA MORAIS DE FREITAS

**DISSERTAÇÃO DE MESTRADO EM SISTEMAS MECATRÔNICOS
DEPARTAMENTO DE ENGENHARIA MECÂNICA**

**FACULDADE DE TECNOLOGIA
UNIVERSIDADE DE BRASÍLIA**

**UNIVERSIDADE DE BRASÍLIA
FACULDADE DE TECNOLOGIA
DEPARTAMENTO DE ENGENHARIA MECÂNICA**

**SISTEMA DE GERENCIAMENTO DE CARGA DE BATERIAS
PARA BANCADA SOLAR EÓLICA**

RENATO CUNHA MORAIS DE FREITAS

Orientador: PROF. DR. RUDI HENRI VAN ELS, PPMEC/UNB

DISSERTAÇÃO DE MESTRADO EM SISTEMAS MECATRÔNICOS

**PUBLICAÇÃO PPMEC.DM - XXX/AAAA
BRASÍLIA-DF, 15 DE FEVEREIRO DE 2019.**

**UNIVERSIDADE DE BRASÍLIA
FACULDADE DE TECNOLOGIA
DEPARTAMENTO DE ENGENHARIA MECÂNICA**

**SISTEMA DE GERENCIAMENTO DE CARGA DE BATERIAS
PARA BANCADA SOLAR EÓLICA**

RENATO CUNHA MORAIS DE FREITAS

DISSERTAÇÃO DE MESTRADO ACADÊMICO SUBMETIDA AO DEPARTAMENTO DE ENGENHARIA MECÂNICA DA FACULDADE DE TECNOLOGIA DA UNIVERSIDADE DE BRASÍLIA, COMO PARTE DOS REQUISITOS NECESSÁRIOS PARA A OBTENÇÃO DO GRAU DE MESTRE EM SISTEMAS MECATRÔNICOS.

APROVADA POR:

**Prof. Dr. Rudi Henri van Els, PPMEC/UnB
Orientador**

**Prof. Dr. Daniel Mauricio Muñoz Arboleda, PPMEC/UnB
Examinador interno**

**Prof. Dr. Gerardo Antonio Idrobo Pizo, FGA/UnB
Examinador externo**

BRASÍLIA, 15 DE FEVEREIRO DE 2019.

FICHA CATALOGRÁFICA

RENATO CUNHA MORAIS DE FREITAS

Sistema de Gerenciamento de Carga de Baterias para Bancada Solar Eólica

2019xv, 148p., 201x297 mm

(PPMEC/FT/UnB, Mestre, Sistemas Mecatrônicos, 2019)

Dissertação de Mestrado - Universidade de Brasília

Faculdade de Tecnologia - Departamento de Sistemas Mecatrônicos

REFERÊNCIA BIBLIOGRÁFICA

RENATO CUNHA MORAIS DE FREITAS (2019) Sistema de Gerenciamento de Carga de Baterias para Bancada Solar Eólica. Dissertação de Mestrado em Sistemas Mecatrônicos, Publicação xxx/AAAA, Departamento de Engenharia Mecânica, Universidade de Brasília, Brasília, DF, 148p.

CESSÃO DE DIREITOS

AUTOR: RENATO CUNHA MORAIS DE FREITAS

TÍTULO: Sistema de Gerenciamento de Carga de Baterias para Bancada Solar Eólica.

GRAU: Mestre ANO: 2019

É concedida à Universidade de Brasília permissão para reproduzir cópias desta dissertação de Mestrado e para emprestar ou vender tais cópias somente para propósitos acadêmicos e científicos. O autor se reserva a outros direitos de publicação e nenhuma parte desta dissertação de Mestrado pode ser reproduzida sem sua autorização por escrito.

RENATO CUNHA MORAIS DE FREITAS

Rua 31 Norte Lote 4 Apt. 1503

Brasília - 71.918-360

renato@branati.com.br

Agradecimentos

Em primeiro lugar, agradeço a Deus e a meus familiares, que proporcionaram um essencial apoio durante o período do curso, que é um enorme desafio. Ao orientador, que teve muita paciência, sabedoria e *expertise* para conseguir guiar o mestrando, que veio de uma área de sistemas de informação, informação com vícios de mercado de trabalho incompatíveis com o meio didático acadêmico, os quais foram sanados. Também ao Programa de Pós-Graduação em Sistema Mecatrônicos, que contém professores e profissionais extremamente qualificados para a condução da educação científica do país.

Resumo

Bancadas didáticas são ferramentas extremamente importantes para o desenvolvimento acadêmico de discentes devido à necessidade de modelos e ferramentas que facilitem a aprendizagem em um cenário prático controlado. Os equipamentos associados com energias renováveis estão em constante evolução e precisam ser explorados para promover o ramo da energia renovável. Os sistemas de carga de baterias precisam de um adequado controle para evitar reduzir sua vida útil e, considerando esta questão, a bancada também precisa ter dispositivos para o controle. A bancada é composta por módulos flexíveis, interconectáveis e de baixo custo, sendo seu foco principal a concepção e a criação de um módulo que faz o gerenciamento de carga e o balanceamento ativo de um banco de baterias de lítio. Modelos de referência de processos de desenvolvimento de produtos mecatrônicos são utilizados para gerar especificações de projeto, que buscam obter uma bancada próxima das expectativas e necessidades construídas a partir de análises das demandas dos clientes. Para o desenvolvimento do módulo de gerenciamento de carga, foi necessário integrar um modelo matemático do circuito analógico de potência, modularizar e realizar a implementação computacional do sistema. O *software* obtido contém controladores proporcionais integrais independentes que fazem o gerenciamento da carga das células de bateria. Os resultados obtidos conceitualizam módulos para uma bancada didática solar e eólica, padronizados, flexíveis, com componentes disponíveis no mercado e de *software* e *hardware* abertos. No módulo de gerenciamento de carga, constata-se a eficácia no carregamento das células de bateria de forma independente e ativa. Os testes funcionais no protótipo, através da coleta de dados, apresentam um resultado que mostra o carregamento da bateria e a execução do controlador operacional integral sintonizado de forma satisfatória, embora o tratamento de ruídos e transientes no circuito precisem de maior atenção.

Abstract

Didactic stands are essential tools for the academic development of students due to the need for models and tools that facilitate learning in a controlled practical setting. The equipment associated with renewable energies is continuously evolving and need to be explored to promote the renewable energy industry. Battery charging systems need proper control to avoid shortening battery life. This, the bench also needs to have control devices. Didactic stands are composed of flexible, interconnectable and low-cost modules, its primary focus being the design and creation of a module that manages the load and active balancing of a lithium battery bank. Reference models of mechatronics product development processes are used to generate design specifications, which seek to obtain a benchmark close to expectations and needs built from customer demand analyze. For the development of the load management module, it was necessary to integrate a mathematical model of the analog power circuit, to modularize and perform the computational implementation of the system. The software obtained contains independent integral proportional controllers that manage battery cell load. The results obtained conceptualize modules for a solar and wind didactic bench, standardized, flexible, with components available in the market and open software and hardware . In the load management module, the effectiveness of charging the battery cells independently and actively is verified. The functional tests in the prototype, through data collection, present a result that shows the battery charging and the execution of the integral operating controller tuned satisfactorily.

SUMÁRIO

1	INTRODUÇÃO	1
1.1	PROBLEMÁTICA	1
1.1.1	A PROBLEMÁTICA PARA AS BATERIAS DE LiFePO_4	1
1.2	OBJETIVOS.....	4
1.3	JUSTIFICATIVA	4
1.4	METODOLOGIA.....	5
1.5	ORGANIZAÇÃO DO TRABALHO.....	7
2	PROCESSO DE DESENVOLVIMENTO DE PRODUTO DA BANCADA SOLAR EÓ- LICA	8
2.1	DESENVOLVIMENTO DE PRODUTOS MECATRÔNICOS	8
2.2	O PROCESSO DE DESENVOLVIMENTO DE PRODUTO	9
2.2.1	MODELOS DE DESENVOLVIMENTOS DE PDP.....	9
2.3	PROPOSTA DE METODOLOGIA PARA O PROJETO DE PRODUTO MECA- TRÔNICO	13
2.4	PLANEJAMENTO DO PROJETO	15
2.4.1	CONCEITO DO PRODUTO	15
2.4.2	IDENTIFICAÇÃO DO PROBLEMA	15
2.4.3	OBJETIVO DO PRODUTO.....	15
2.4.4	IDENTIFICAÇÃO DOS CLIENTES	16
2.4.5	CONCORRÊNCIA	16
2.4.6	PATENTES	16
2.5	PROJETO INFORMACIONAL	21
2.5.1	CICLO DE VIDA DO PROJETO DE PRODUTO	21
2.5.2	CICLO DE VIDA DO PRODUTO	22
2.5.3	ATRIBUTOS DE PRODUTO	22
2.5.4	CICLO DE VIDA E IDENTIFICAÇÃO DOS CLIENTES	22
2.5.5	LEVANTAMENTO DAS NECESSIDADES DOS CLIENTES.....	24
2.5.6	REQUISITOS DOS CLIENTES	30
2.5.7	ESPECIFICAÇÃO DO PRODUTO.....	35
2.5.8	MATRIZ DE RELACIONAMENTOS.....	37
2.5.9	MATRIZ DE CORRELAÇÃO DOS REQUISITOS DO PRODUTO	38

2.5.10	ESPECIFICAÇÕES-META DO PRODUTO.....	39
2.6	PROJETO CONCEITUAL	41
2.6.1	ESTRUTURA FUNCIONAL DO PRODUTO	41
2.6.2	PADRONIZAÇÃO DOS MÓDULOS.....	43
2.6.3	MATRIZ MORFOLÓGICA.....	44
2.6.4	MÓDULO 01 - MEDIDOR DE TENSÃO ANALÓGICO - DC.....	47
2.6.5	MÓDULO 02 - MEDIDOR DE CORRENTE ANALÓGICO - DC	48
2.6.6	MÓDULO 03 - SENSORES DE TENSÃO E CORRENTE DIGITAL - DC.....	49
2.6.7	MÓDULO 04 - CONTROLADOR DE CARGA SOLAR - Pb 12/24VDC 30A	51
2.6.8	MÓDULO 05 - LÂMPADAS 12V	52
2.6.9	MÓDULO 06 - MOTOR DC 12/24VDC 3A	54
2.6.10	MÓDULO 07 - GERADORES DE ENERGIA	55
2.6.11	MÓDULO 08 - HUB DC	57
2.6.12	MÓDULO 09 - ESTAÇÃO METEOROLÓGICA.....	58
2.6.13	MÓDULO 10 - CARREGADOR DE BATERIA 12VDC 5A.....	60
2.6.14	MÓDULO 11 - INVERSOR DC / AC.....	61
2.6.15	MÓDULO 12 - BMS LiFePO ₄ 14.4V 4S1P	63
2.6.16	ESTRUTURA FUNCIONAL DOS ENSAIOS DA BANCADA	66
3	SISTEMA GERENCIADOR DE BATERIAS	73
3.1	REQUISITOS PARA A CRIAÇÃO DO MÓDULO.....	73
3.2	BATERIAS DE LiFePO ₄	74
3.2.1	HISTÓRIA DAS BATERIAS DE LÍTIO	74
3.2.2	MÉTODO DE BALANCEAMENTO DAS BATERIAS.....	75
3.3	ESTRUTURA DO MÓDULO BMS	75
3.3.1	SAÍDA DE CARGA	82
3.3.2	SIMULAÇÃO DO CIRCUITO ANALÓGICO.....	100
3.3.3	PROCESSO DE CARGA	102
3.3.4	SAÍDA DE DADOS	109
3.3.5	CONTROLADOR PROPORCIONAL	111
3.3.6	CONTROLADOR PROPORCIONAL INTEGRAL - PI.....	113
3.3.7	RESULTADOS DOS TESTES	116
4	CONCLUSÃO	120
4.1	TRABALHOS FUTUROS	121
	REFERÊNCIAS BIBLIOGRÁFICAS	122

LISTA DE FIGURAS

1.1	Bancadas didáticas comerciais Algartec e Sonnen	2
1.2	Bancadas didáticas comerciais Auttom e Weg	2
1.3	Aplicações para baterias de <i>LiFePO4</i>	2
1.4	Banco de baterias de <i>LiFePO₄</i> em sobrecarga.....	3
2.1	Fluxograma PDP Pahl e Beitz.....	10
2.2	Visão geral do modelo de referência.....	12
2.3	Visão geral dos capítulos do modelo de referência.....	13
2.4	Ciclo de vida do projeto - Fase 0 - Pré-desenvolvimento	15
2.5	Concepção da bancada solar eólica	16
2.6	Registro da patente INPI PI1000550-1A2.....	17
2.7	Registro da patente INPI MU8803051-2U2	18
2.8	Registro da patente INPI PI0713354-5A2.....	19
2.9	Ciclo de vida do projeto - Fase 1 - Projeto Informacional.....	21
2.10	Modelo de ciclo de vida espiral	21
2.11	Ciclo de vida do produto.....	22
2.12	Diagrama de Kano	28
2.13	Diagrama de Mudge	32
2.14	Gráfico de Pareto	34
2.15	Matriz de atributos específicos do projeto.....	36
2.16	Casa da Qualidade.....	37
2.17	QFD - Matriz de relacionamentos.....	38
2.18	QFD - Matriz de correlação dos requisitos do produto.....	39
2.19	Ciclo de vida do projeto - Fase 2 - Projeto conceitual	41
2.20	Função global do sistema.....	42
2.21	Matriz morfológica.....	46
2.22	Módulo 01 - Sensor de tensão de 0 a 30 VDC	47
2.23	Módulo 01 - FE01	47
2.24	Módulo 01 - QRCode	48
2.25	Módulo 02 - Sensor de corrente de 0 a 30 A.....	48
2.26	Módulo 02 - FE02	49
2.27	Módulo 02 - QRCode	49
2.28	Módulo 03 - Conjunto de sensores de corrente e tensão	50

2.29	Módulo 03 - FE03	50
2.30	Módulo 03 - QRCode	50
2.31	Módulo 04 - Controlador de carga solar - Pb 12/24VDC 30A	51
2.32	Módulo 04 - FE04	52
2.33	Módulo 04 - QRCode	52
2.34	Módulo 05 - Lâmpadas 12V	53
2.35	Módulo 05 - FE05	53
2.36	Módulo 05 - QRCode	54
2.37	Módulo 06 - Motor DC 12/24VDC 3A	54
2.38	Módulo 06 - FE06	55
2.39	Módulo 06 - QRCode	55
2.40	Módulo 07 - Geradores de energia	56
2.41	Módulo 07 - FE07	56
2.42	Módulo 07 - QRCode	57
2.43	Módulo 08 - HUB DC	57
2.44	Módulo 08 - FE08	58
2.45	Módulo 08 - QRCode	58
2.46	Módulo 09 - HUB DC	59
2.47	Módulo 09 - FE09	59
2.48	Módulo 09 - QRCode	60
2.49	Módulo 10 - Carregador de bateria 12VDC 5A	60
2.50	Módulo 10 - FE10	61
2.51	Módulo 10 - QRCode	61
2.52	Módulo 11 - Inversor DC / AC	62
2.53	Módulo 11 - FE11	62
2.54	Módulo 11 - QRCode	63
2.55	Módulo 12 - BMS 14.4V 4S1P	63
2.56	Módulo 12 - FP12	64
2.57	Módulo 12 - QRCode	64
2.58	Modelo conceitual da Bancada Solar Eólica	65
2.59	Função parcial de ensaio 01	66
2.60	Módulos conectados no ensaio 01	67
2.61	Função parcial do ensaio 02	68
2.62	Módulos conectados no ensaio 02	68
2.63	Função parcial do ensaio 03	69
2.64	Módulos conectados no ensaio 03	69
2.65	Função parcial do ensaio 04	70
2.66	Módulos conectados no ensaio 04	71
2.67	Função parcial do ensaio 05	72
2.68	Módulos conectados no ensaio 05	72

3.1	Bateria de lítio ferro fosfato 50A	74
3.2	BMS - Representação das variáveis <i>A</i> e <i>X</i>	76
3.3	Diagrama de blocos macro do sistema	76
3.4	Diagrama de blocos da placa principal.....	77
3.5	Diagrama de blocos da placa de potência	78
3.6	Gráfico de coleta de dados da célula 2	79
3.7	Diagrama de blocos do circuito BMS	80
3.8	Botões de navegação do sistema	80
3.9	Tela 1 - LCD BMS / Tela 2 - SoC	81
3.10	Tela 3 - Status Potência / Tela 4 - Fator de Ganho.....	81
3.11	Máquina de estado BMS.....	82
3.12	Filtro passa-baixo de primeira ordem.....	84
3.13	Filtro passa-baixo de segunda ordem	86
3.14	Circuito filtro passa-baixo de segunda ordem	87
3.15	Circuito PCB de filtro passa-baixo de segunda ordem	87
3.16	Amplificador operacional - seguidor unitário (<i>buffer</i>)	88
3.17	Diagrama de blocos da placa analógica da célula 1	88
3.18	Diagrama teórico da placa analógica da célula 1	89
3.19	Diagrama do circuito BMS da célula 1.....	89
3.20	Circuito e trilhas placa da célula 1	90
3.21	Protótipo da placa de potência da célula 1	91
3.22	Diagrama de blocos da placa de potência modular.....	92
3.23	Amplificador operacional - Amplificador somador	93
3.24	Diagrama teórico da placa de potência modular	93
3.25	Amplificador operacional - subtrator	94
3.26	Diagrama de blocos do circuito BMS - modular.....	95
3.27	Circuito BMS de carga modular	97
3.28	Diagrama elétrico da arquitetura do balanceamento e leitura das células.....	98
3.29	Circuito e trilhas da PCB saída de carga modularizada	99
3.30	Protótipo da placa de potência modular.....	100
3.31	Simulação do circuito analógico no osciloscópio.....	101
3.32	Oscilação das tensões em simulação.....	101
3.33	Circuito de simulação no <i>software</i> proteus	102
3.34	Circuito BMS da placa principal.....	103
3.35	Circuito PCB BMS da placa principal.....	106
3.36	Circuito de trilhas PCB BMS da placa principal.....	106
3.37	Protótipo da placa principal.....	107
3.38	Fluxograma de execução do BMS	108
3.39	Diagrama de classe do objeto.....	110
3.40	Gráfico de simulação do controlador proporcional.....	112
3.41	Gráfico de teste real com controlador proporcional.....	113

3.42	Diagrama de bloco controlador PI do BMS.....	114
3.43	Extração do teste do BMS K_p 2.4 e K_i 0.8	117
3.44	Teste completo BMS K_p 2.4 e K_i 0.8.....	119
1	Amplificador operacional UA741CN.....	127
2	Amplificador operacional quádruplo LM324	127
3	Amplificador operacional LM324 arquitetura interna	127
4	Protótipo completo	128
5	Fonte simétrica.....	128
6	Painel LCD do protótipo.....	129

LISTA DE TABELAS

2.1	Fase X Atividades X Referências.....	14
2.2	Modelo ciclo de vida e identificação dos clientes	23
2.3	Ciclo de vida e identificação dos clientes.....	24
2.4	Agrupamento das necessidades dos clientes	29
2.5	Requisitos dos clientes	30
2.6	Análise mude dos requisitos dos clientes ordenados	33
2.7	Requisitos dos clientes selecionados.....	35
2.8	Atributos específicos do projeto	36
2.9	Especificações-meta do produto	40
2.10	Tabela de módulos de barramento da bancada	43
2.11	Tabela de módulos de consumo da bancada	44
2.12	Tabela de módulos de armazenamento da bancada.....	44
2.13	Tabela de princípios de solução	45
2.14	Tabela de funções.....	45
3.1	Tabela de referência PWM do Arduino	85
3.2	Tabela de descrição das saídas dos conectores dos botões de interação.....	103
3.3	Tabela de descrição das saídas dos conectores de potência	104
3.4	Tabela de utilização de pinos do Arduino Mega	105
3.5	Tabela de descrição dos campos do objeto	110
3.6	Tabela de testes de sintonia do controlador PI.....	117

LISTA DE CÓDIGOS-FONTE

3.1	Código da função mapfloat()	85
3.2	Código para média dos valores coletados	108
3.3	Exemplo de objeto JSON exportado	110
3.4	Função de controlador PI em C	115
1	Código-fonte do Módulo BMS.....	130

LISTA DE TERMOS E SIGLAS

AC	<i>Alternating Current</i>
AD	<i>Analogic Digital</i>
ADC	Analogic-Digital Converter
BMS	Battery Management System
GPIO	<i>General Module Purpose Input / Output</i>
JSON	JavaScript Object Notation
PCB	Printed Circuit Board
PDP	Processo de Desenvolvimento de Produto
PWM	<i>Pulse Width Modulation</i>
QFD	Quality Function Deployment
SoC	State of Charge
VCVS	Voltage-controlled Voltage Source

Capítulo 1

Introdução

1.1 Problemática

Atualmente, existe a necessidade de instrumentos para testes acadêmicos e didáticos com energias renováveis para aprofundamento em estudos relacionados à geração e ao gerenciamento dessa energia. Os instrumentos acadêmicos disponíveis no mercado, muitas vezes, vêm com tecnologias já existentes, sendo até ultrapassadas e com um alto valor de aquisição.

Essa instrumentação precisa ser também direcionada às novas tecnologias de mercado (NITTA et al., 2015), como as de baterias de lítio, que vêm transformando a indústria atual relacionada a armazenamento de energia. Tipos novos de baterias, como a de LiFePO_4 , têm crescente utilização, visto que sua superior capacidade de armazenamento, sua alta taxa de carga e descarga (KANG; CEDER, 2009) e seu tempo de vida favorecem a sua utilização.

As bancadas didáticas são ferramentas muito utilizadas no meio acadêmico, pois são funcionais, móveis e nelas podem ser fixados painéis, propiciando trabalhar assuntos específicos que estão sendo ensinados em sala de aula. Esses painéis são módulos que possuem equipamentos que podem ser interligados entre si, possibilitando, assim, ensaiar uma situação real. Dessa forma, o módulo com baterias de LiFePO_4 é o principal módulo a ser incluído na bancada de instrumentação para pesquisas acadêmicas.

1.1.1 A problemática para as baterias de LiFePO_4

Ferramentas de estudo didáticas, como bancadas de ensaios e testes para tecnologias de energias renováveis, já estão presentes comercialmente. Como referência, temos empresas como Algartech, Sonnen, Auttom e WEG que utilizam produtos de geração e de distribuição de energias renováveis, como mostrado nas figuras 1.1 e 1.2. As novas tecnologias de armazenamento de energia, como a de lítio ferro fosfato (LiFePO_4), ainda não são muito difundidas e exploradas. Outro ponto a ressaltar é o custo elevado de aquisição e manutenção desses produtos, o que pode inviabilizar sua utilização.



Figura 1.1: Bancadas didáticas comerciais Algartec e Sonnen



Figura 1.2: Bancadas didáticas comerciais Auttom e Weg

Estudos e pesquisas acadêmicas utilizam, em muitos casos, os mesmos equipamentos em diferentes aplicações. As baterias de LiFePO_4 , além de serem utilizadas em bancadas didáticas, são utilizadas também em banco de baterias de carros elétricos e centrais de equipamentos de telecomunicações. A figura 1.3 mostra exemplos de utilização dessas baterias.

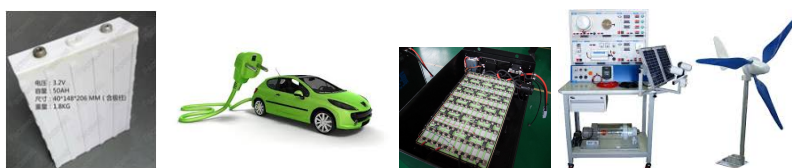


Figura 1.3: Aplicações para baterias de LiFePO_4

Na maioria dessas bancadas, a tensão fornecida para as aplicações é entre 10 e 14.4V. Utilizando células de LiFePO_4 com tensão nominal de 3.2V, serão necessárias 4 células em série para construir um banco de baterias de 12.8V em tensão de repouso e 14.4V em tensão máxima de carga. Nesse dispositivo, também será necessário implementar um módulo de carga, balanceamento ativo das células e monitoramento, denominado Battery Management System - BMS (BRUEN; MARCO; GAMA, 2015), que possibilita fazer controle e gerenciamento de todas as células de bateria de maneira independente. Além disso, o BMS:

- permite que o banco de baterias tenha uma vida útil otimizada;
- evita destruição das células;
- é compatível com outras aplicações com tensão nominal de 12VDC;
- é flexível para carga com placas solares ou turbinas eólicas.

A ausência desse controle pode provocar uma queda brusca da vida útil, com danos irreversíveis, como inchaço e até explosão se tiver seus polos curto-circuitados, como mostrado na figura 1.4.

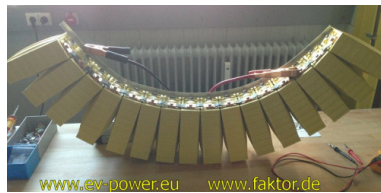


Figura 1.4: Banco de baterias de $LiFePO_4$ em sobrecarga

Essas baterias de lítio têm outras variações, como cobalto de lítio, manganês de lítio, níquel de lítio e, dentre as existentes, foi priorizada a investigação do tipo lítio ferro fosfato, que obtém propriedades visando a segurança, densidade energética, baixa emissão de poluentes (Electropaedia, 2005), alta capacidade de carga (KANG; CEDER, 2009) e que também se aplica à utilização em sistemas fotovoltaicos autônomos, como utilizado por Biswas et al. (2016).

Diferentes tipos de módulos de armazenamento de energia, que trabalham com métodos heterogêneos de carga e descarga, nem sempre são compatíveis com equipamentos disponíveis no mercado, necessitando de um gerenciador para assegurar suas operações de trabalho dentro das especificações técnicas. Esse gerenciador precisa efetuar um controle individual para cada célula existente no banco de baterias, utilizando algoritmos de controle (FIGUEIRO, 2015) embarcados em microcontroladores. Existem diversos métodos para controle e balanceamento das baterias, segundo Caspar e Hohmann (2014), como descrito a seguir.

- Métodos ativos: transferem a carga de determinadas células;
- Métodos passivos: utilizam resistores e/ou outros componentes para consumir a carga excessiva. A principal desvantagem desse método é o desperdício de energia quando a corrente é consumida;
- Chaveamento: a energia em excesso de uma célula é transferida para outra célula utilizando chaveadores, como relés ou mosfets.

Quando se utilizam equipamentos voltados a energias renováveis, tem-se evidente que a eficiência é muito importante para que a energia gerada não seja descartada. Li et al. (2017a) apresentam uma estrutura preditiva de modelo para o controle ótimo do balanceamento ativo célula a célula em uma bateria de íons de lítio, descrevendo um modelo empírico para células de baterias em condições ideais de operação.

O desenvolvimento de novas tecnologias em energia renovável é uma tendência atual, de acordo com Nitta et al. (2015), e o apoio de ferramentas tecnológicas laboratoriais, como as bancadas didáticas, em conjunto com a Tecnologia da Informação, torna viável o aprofundamento no tema para investigação, aquisição de dados e análises do comportamento. Um método de carga e balanceamento ativo é necessário para esse trabalho, assunto que será tratado no próximo capítulo.

1.2 Objetivos

O objetivo principal desta pesquisa é conceber uma especificação conceitual técnica de uma bancada modularizada e compatível com fontes de energia solar e eólica, utilizando alguns métodos de processo de desenvolvimento de produto, com enfoque na utilização de baterias de LiFePO_4 . A bateria é usada como um módulo da bancada, possuindo um método ativo para gerenciamento e balanceamento de carga das células de bateria. Isso possibilita flexibilizar a utilização dos equipamentos e viabilizar diferentes modos de interligação entre os módulos, contribuindo como ferramenta de apoio ao desenvolvimento de novas pesquisas acadêmicas.

Os objetivos específicos a serem trabalhados são a identificação de diferentes métodos e técnicas para a especificação de uma bancada didática modular, que trabalhe com energias renováveis solar e eólica; a aplicação dessas as técnicas e métodos para a criação da especificação conceitual da bancada; e a criação de um módulo, para a bancada, que gerenciará a carga e o balanceamento das células de bateria, trabalhando com *software* e *hardware* abertos.

1.3 Justificativa

As baterias de íons de lítio, de acordo com Nitta et al. (2015), são de intenso interesse tanto da indústria quanto de agências de financiamento do governo, e a pesquisa neste campo tem se expandido nos últimos anos. Uma maneira de viabilizar a utilização dessas tecnologias pode ser feita através de uma bancada didática modularizada.

O Campus da Universidade de Brasília no Gama necessita de uma bancada de testes modularizada e flexível, que utilize tecnologias atuais e futuras para viabilizar a utilização de ensaios de equipamentos de mercado. Dispositivos com tecnologia de ponta para a geração

de energia elétrica com luz solar e pelo vento também são necessários para a evolução no ensino, sua utilização auxilia o desenvolvimento de novos trabalhos pelos discentes.

A formação de novos profissionais, técnicas, métodos e ferramentas de aprendizagem é essencial para que o aluno possa aplicar toda a teoria nos projetos. Para que esses aprendizes possam desenvolver novos projetos, fazer testes de suas próprias ideias, é necessária a prática, que pode fazer com que aprendam de maneira global ou sequencial, não necessitando de roteiros ou muitos detalhes para levar um trabalho adiante. Para fazer isso acontecer, basta que o professor forneça um quadro geral da situação, para que coloquem a teoria em prática e aprendam com seus próprios erros. As situações mais desafiadoras são aquelas que permitem testar novas maneiras de execução, oportunidades para usar a imaginação e inovar (KURI, 2004).

Com base na necessidade da evolução de pesquisas nessa área, esse trabalho vem a contribuir para a conceitualização de uma bancada didática como uma ferramenta modular e com foco na abordagem do gerenciamento de carga e balanceamento de células dos armazenadores de energia elétrica atuais.

1.4 Metodologia

A pesquisa fundamenta-se teoricamente em uma revisão bibliográfica relacionada às principais áreas do problema apresentado na seção 1.1 e é constituída por:

- processo de desenvolvimento de produto mecatrônico: revisões de metodologias de processos de desenvolvimentos de produtos, adequando modelos de referências para produtos mecatrônicos direcionados a padronização e especificação técnica dos módulos da bancada didática modularizada;
- métodos para o balanceamento das células de bateria de lítio ferro fosfato: buscas e revisões sobre técnicas e métodos de balanceamento das baterias durante a carga e proteção para se evitar a inutilização.

Com as revisões bibliográficas relacionadas aos processos de desenvolvimento de produto mecatrônico, será proposta a utilização de metodologias para a construção de toda a especificação, incluindo o detalhamento dos módulos que compõem a bancada didática modularizada. Destacam-se os modelos de Thompson (2013) e Montelisciani et al. (2014), que apoiarão no processo de modularização no projeto informacional e conceitual.

Embora o método de equilíbrio ativo das baterias não cause desperdício de energia, a complexidade de design de circuito acaba tendo um alto custo, necessitando da utilização de componentes de baixo custo, disponíveis no mercado e de fácil aquisição (LIN et al., 2011). Esses e outros requisitos foram especificados e detalhados durante as etapas do processo de desenvolvimento de produto focado em trabalhos mecatrônicos.

A concepção da bancada solar eólica compreende desenvolver um produto mecatrônico, no qual será utilizado um processo de desenvolvimento baseado em metodologias de Processo de Desenvolvimento de Produto - PDP, como utilizado por Perez (2016), que fez um instrumento mecatrônico de medição da umidade e da resistência para a penetração do solo, viabilizando, assim, a avaliação do estado de compactação do solo. Este projeto serve como referência para o projeto proposto da bancada, pois foram utilizados alguns modelos de referência de PDP.

O desenvolvimento de uma bancada didática necessitou de metodologia para se descobrir e conceber o que ela precisa ter. São levantados equipamentos de ponta utilizados no mercado, que possibilitam medir e adquirir dados para aferir seus comportamentos, meios para proteções elétricas, manuais de operação e manutenção. Para que isso seja possível, metodologias de desenvolvimento de produto foram utilizadas para se obter todos os requisitos para a operação do instrumento didático.

A utilização de um modelo de referência, como o Processo de Desenvolvimento de Produto - PDP, dispõe de um conjunto de atividades pelas quais se busca, a partir das necessidades do mercado e das limitações e restrições tecnológicas, chegar às especificações de um projeto de produto, em um processo produtivo, de forma que a manufatura seja capaz de reproduzi-lo (MUNDIM et al., 2002). Cerqueira (2016) utiliza o PDP para um projeto de desenvolvimento de uma bancada de testes em escala real para válvulas de retenção de fluxo, com o objetivo de simular laboratorialmente possíveis situações operacionais em campo, às quais a válvula será submetida, ou seja, uma situação semelhante de utilização da metodologia para a criação de uma ferramenta didática. O modelo de referência utiliza como uma de suas atividades modais o Desdobramento da Função da Qualidade, em inglês *Quality Function Deployment* - QFD, que proporciona extrair as características do produto (XU et al., 2015), sendo a bancada didática - que é o referido produto - combinada com um padrão de mapeamento de função, princípio e estrutura focado sempre nas demandas dos clientes, no caso docentes e discentes.

O projeto tem algumas limitações, pois seu foco principal não é a especificação da bancada e, sim, o desenvolvimento do módulo de gerenciamento de carga de bateria de lítio ferro fosfato, que foi padronizado e é compatível com a bancada. Os testes do controlador foram feitos em condições reais de operação apenas com o objetivo de se analisar os pontos de execução do circuito. Isso ocorre pela limitação de recursos, mas o projeto conterà a especificação e o projeto conceitual dos módulos da bancada, possibilitando futuros trabalhos para a implementação real dos módulos que compõem a bancada.

1.5 Organização do trabalho

O trabalho está organizado como segue.

- O capítulo 1 mostra a problemática, aprofundando também os problemas na utilização das baterias de LiFePO_4 e a metodologia utilizada;
- O capítulo 2 apresenta o processo de desenvolvimento de produto da bancada solar eólica, composto por revisões bibliográficas das metodologias e métodos dos modelos de referências existentes, sendo que estes são propostos para o projeto. Há, também, o pré-desenvolvimento, conceituando, identificando e definindo os objetivos do produto. Também são identificados os clientes, a concorrência existente no comércio nacional, as patentes e a localização de produtos semelhantes em plataforma de indexação internacional. Através disso, é implementado o projeto informacional e o projeto conceitual;
- O capítulo 3 foca na prototipagem do módulo de baterias de LiFePO_4 , que utiliza informações do projeto conceitual para sua construção; e
- O capítulo 4 apresenta as conclusões e os trabalhos futuros sugeridos, principalmente para a implementação dos módulos propostos nesse estudo para compor a bancada solar eólica para o Campus da Universidade de Brasília no Gama.

Capítulo 2

Processo de desenvolvimento de produto da bancada solar eólica

O objetivo da utilização de modelos de referência do Processo de Desenvolvimento de Produto é a parametrização e a documentação de uma bancada solar eólica na Universidade de Brasília. Através desse material, será possível ter os requisitos necessários para sua utilização pelos docentes e discentes, com o objetivo de disseminação, absorção e aplicação do conteúdo acadêmico voltado para energias renováveis, utilizando equipamentos disponíveis no mercado e novas tecnologias.

2.1 Desenvolvimento de produtos mecatrônicos

A mecatrônica pode ser conceitualizada pela terminologia que permite caracterizar os produtos com alto grau de complexidade tecnológica (BARBALHO; ROZENFELD, 2013). O estado da arte sobre esse assunto possui uma grande quantidade de informações.

De acordo com Bolton (2009), os sistemas mecatrônicos não se restringem apenas à união de sistemas mecânicos e elétricos, são uma integração de todos esses. Todos os pontos precisam ser abordados, como sensores, acionadores, atuadores, sistemas de medidas e sistemas microprocessados. Com isso, pode-se dizer que a mecatrônica estuda a instrumentação e os sistemas de controle que aplicam e desenvolvem técnicas para medições de controles em equipamentos e processos industriais (PEREZ, 2016).

A instrumentação tem como objetivo otimizar e melhorar a eficiência dos sistemas e, com isso, propiciar melhores produtos, maior velocidade de fabricação ou mesmo diminuição de custos na sua produção. Pode-se, também, obter outros benefícios como executar inspeções técnicas com maior precisão, criar sistemas para a obtenção de dados, diminuir o tempo de reação a uma certa condição, trazendo segurança para a operação, e fazer a automação de fabricações.

Será apresentada na seção 2.2 uma revisão de literatura das principais metodologias de projeto de produto mecatrônico e do estado da arte em modelos.

Além disso, serão apresentadas as etapas anteriores à integração de sistemas mecatrônicos e algumas etapas das fases do processo de desenvolvimento de produtos mecatrônicos que serão utilizados para a concepção da bancada, assim como do módulo gerenciador de bateria de lítio para a bancada.

2.2 O processo de desenvolvimento de produto

O desenvolvimento de sistemas de produtos mecânicos enfatizado nesse projeto tem por base os principais métodos e técnicas encontrados no referencial teórico da área. Os principais autores utilizados como referência são Pahl e Beitz (2013), Back et al. (2008) e Rozenfeld et al. (2006). Nesse trabalho são mostradas e utilizadas algumas de suas técnicas e métodos.

2.2.1 Modelos de desenvolvimentos de PDP

Das referências dos autores citados, foram extraídas partes resumidas de seus trabalhos com o objetivo de se utilizar algumas partes metodológicas a serem aplicadas nesse trabalho.

2.2.1.1 Modelo de Pahl e Beitz (2013)

Pahl e Beitz (2013) propõem uma metodologia que descreve a necessidade de um procedimento para o desenvolvimento com soluções adequadas, flexíveis e de fácil planejamento, para ter um resultado de produto favorável e que seja interessante para o mercado.

O modelo, para a área de engenharia mecânica, foi desenvolvido utilizando as diretrizes da VDI 2221 e 2222 da Associação Alemã de Engenheiros e, com isso, os fundamentos da engenharia de sistemas, os processos gerais de soluções e os modelos sincronizam os requisitos do processo de engenharia mecânica com as etapas de decisão e trabalho (PAHL; BEITZ, 2013).

Uma atividade imprescindível no desenvolvimento de um produto e na resolução de tarefas é o processo de análise e depois um processo de síntese, que passa por etapas e decisão dos trabalhos (PAHL; BEITZ, 2013).

De acordo com os autores, o modelo subdivide o projeto de acordo com as fases mostradas no fluxograma da figura 2.1 e listadas a seguir.

1. **Definir a tarefa** (definição informativa) - Tem como objetivo esclarecer os requisitos funcionais do projeto, as grandezas de entrada e saída e possíveis perturbações e riscos do problema. É composta também pela elaboração da lista de requisitos;

2. **Conceber** (definição preliminar) - Após o esclarecimento da tarefa e dos principais problemas, é realizada a formação das estruturas e dos detalhamentos das funções e dos princípios adequados de trabalhos, definindo assim a solução preliminar. Nessa fase, é mostrado também o relacionamento de entradas e saídas;
3. **Projetar** (definição da configuração) - Faz parte de uma solução preliminar, que de forma clara e completa estrutura a construção de um produto técnico através de critérios técnicos e econômicos. Ao se elaborar uma análise técnico-econômica, é obtido um nível de informação mais elevado, para que seja possível prosseguir para a próxima fase, em que é necessário definir os requisitos de viabilidade de custos.
4. **Detalhar** (definição da tecnologia de produção) - Fase do projeto em que se complementa a estrutura de construção do produto técnico, tendo como resultado a definição tecnológica de produção da solução a ser desenvolvida.



Figura 2.1: Fluxograma PDP Pahl e Beitz

2.2.1.2 Modelo de Back et al. (2008)

Back et al. (2008) propõem um modelo de referência no qual explicam o processo de desenvolvimento de produtos para auxiliar seu entendimento e sua prática. O processo é separado em três fases macros, que são compostas por planejamento e elaboração do projeto de produto e criação de um lote piloto. Aborda-se desde a fase inicial de planejamento até a fase de projeto conceitual, contendo cinco partes. Essa obra foi dimensionada dessa forma porque apresenta um conteúdo apropriado para estudos iniciais no domínio do processo de desenvolvimento de produto, e essas fases promovem maior impacto na inovação e na qualidade do produto.

Outro ponto importante é a apresentação dos conceitos de custo do ciclo de vida do produto, desdobramento da estrutura de custos, métodos de estimativa de custos e métodos

de análise comparativa da viabilidade econômica das concepções. Definidas essas concepções economicamente viáveis, elas são submetidas a um procedimento mais abrangente de seleção, no qual se descrevem uma metodologia de seleção e dois estágios. No primeiro, é considerado o processo de triagem das melhores soluções, levando em conta múltiplos critérios generalizados e, no segundo, é adotado um método de valoração das concepções pela avaliação de múltiplos critérios específicos. A solução escolhida deve atender vários aspectos legais e éticos, os quais podem ser incorporados como critérios de seleção.

As fases do modelo são descritas como:

Fase 1 - Planejamento do projeto - Aborda a elaboração do plano de projeto do produto como principal saída;

Fase 2 - Elaboração do projeto de produto - Essa fase subdivide-se em quatro outras fases:

- **Projeto informacional:** em que se definem as especificações de projeto de produto e é feita a reunião da equipe de desenvolvimento para a apresentação do plano de projeto;
- **Projeto conceitual:** focada no desenvolvimento da concepção do produto, é a fase em que se inicia o projeto do produto, com a orientação da equipe de desenvolvimento e com as atualizações do plano de projeto;
- **Projeto preliminar:** em que é estabelecido o *layout* final do produto e o resultado da viabilidade técnica e econômica. Nesse momento, o trabalho é iniciado com a equipe de desenvolvimento;
- **Projeto detalhado:** essa fase contém a aprovação do protótipo; a finalização das especificações dos componentes; o detalhamento do plano de manufaturas; e a preparação da solicitação de investimento. Depois disso, o protótipo é construído e finalizado com testes de laboratório e de campo, com diversas análises, também de segurança do protótipo e dos componentes do produto.

Fase 3 - Implementação do lote piloto - Essa fase é decomposta em preparação da produção, que é a fase em que acontece o início da macro fase da implementação do primeiro lote; lançamento do produto, em que é efetuado o lançamento do produto no mercado, ocorre a segunda fase da implementação do lote piloto e é produzido o lote inicial; e validação do produto, que é o momento em que ocorre a validação do produto com os usuários e acontece a auditoria da validação do projeto com o cliente. Nesse momento, a fase do projeto é encerrada.

2.2.1.3 Modelo de Rozenfeld et al. (2006)

Com a união dos esforços de vários pesquisadores, profissionais de empresa e estudantes, com o apoio do Programa de Cooperação Acadêmica (PROCAD), financiado pela Coorde-

nação de Aperfeiçoamento de Pessoal de Nível Superior (Capes), e da PDPNet, Comunidade de Prática na Internet sobre o tema, do Instituto Fábrica do Milênio (IFM), da Fundação de Amparo à Pesquisa do Estado de São Paulo (Fapesp), do Conselho Nacional de Desenvolvimento Científico e Tecnológico (CNPq), e do Ministério da Ciência, Tecnologia, Inovações e Comunicações (MCTIC), foi gerado o livro "Gestão de desenvolvimento de produtos: uma referência para a melhoria do processo", em que se propõe um modelo unificado de Processo de Desenvolvimento de Produto, utilizando conceitos de processos e modelos de referência para a gestão do PDP, estruturando o Modelo Unificado do PDP em 3 macrofases, 9 fases, 65 etapas e 207 atividades, conforme figura 2.2.

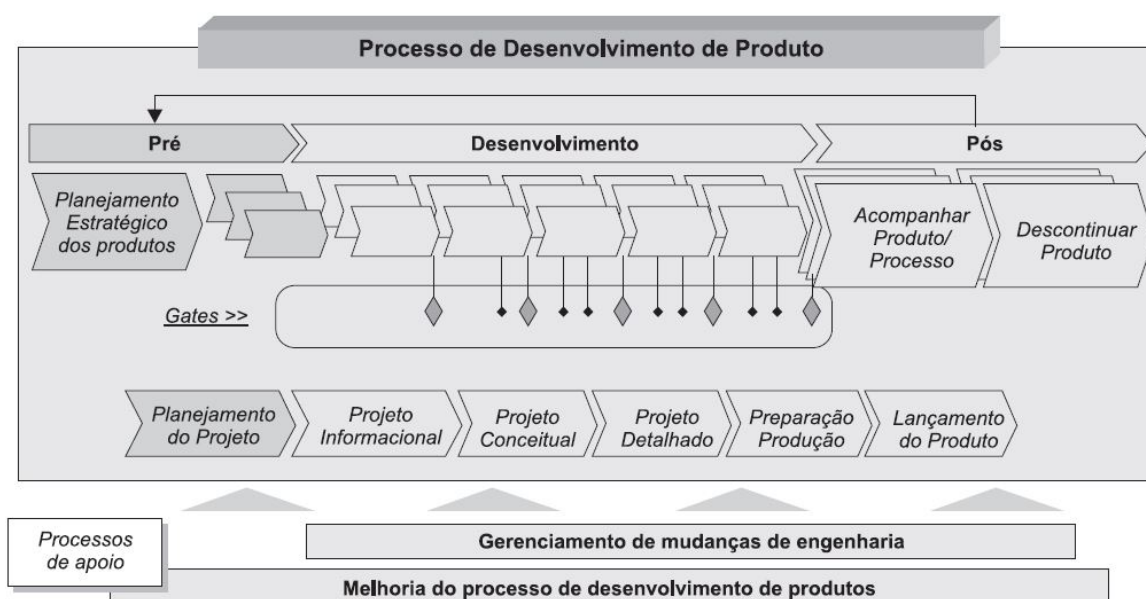


Figura 2.2: Visão geral do modelo de referência

Na obra de Rozenfeld et al. (2006) todas as fases do modelo de referência são detalhadas em capítulos, nos quais são exibidos todos os pontos a serem executados no PDP. Nas fases iniciais do desenvolvimento, conforme figura 2.3, são feitos:

- **Projeto informacional:** no qual são realizadas as especificações do projeto, a partir da classificação das especificações-meta do produto, direcionando para a geração de soluções, critérios e tomadas de decisão avaliadas. Essa é uma atividade muito importante, na qual é definido o problema do produto, também utilizando-se o método QFD;
- **Projeto conceitual:** É composto pela criação e seleção da concepção do produto a partir das suas especificações, realizando a modelagem funcional gerando as alternativas de solução com métodos de Matriz Morfológica, "brainstorming" e Teoria da Solução de Problemas Inventivos. Seu objetivo é fazer o detalhamento das concepções desenvolvidas através da escolha do material, do processo de fabricação e montagem, por meio da abordagem de conceitos de Engenharia Simultânea;

- **Projeto detalhado:** composto por atividades de codificação, identificação, classificação e padronização, com a especificação de uma sistemática de análise dos itens a serem comprados ou desenvolvidos, através da relação de gestão de custos, possibilitando, assim, monitorar a viabilidade econômico-financeira;
- **Preparação para produção:** fase em que é feita a produção do lote piloto e escolhido o processo de produção e manutenção;
- **Lançamento do produto:** tem o intuito de inserir o produto no mercado e é, consequentemente, o encerramento do projeto de desenvolvimento. Fecha-se também a parte de envolvimento do fornecedor do projeto do produto e do processo de fabricação do cliente, que basicamente envolve as engenharias de ambas as partes.

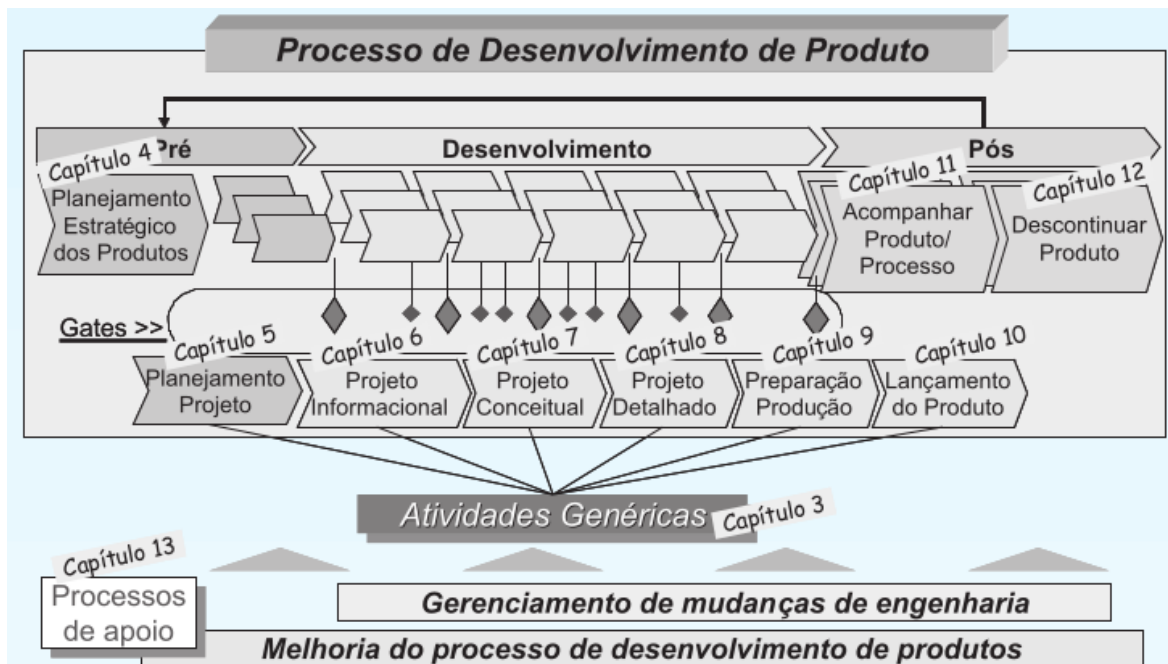


Figura 2.3: Visão geral dos capítulos do modelo de referência

2.3 Proposta de metodologia para o projeto de produto mecatrônico

Com a revisão bibliográfica das principais metodologias de desenvolvimento de um produto mecatrônico, um plano de trabalho foi proposto com o objetivo de organizar o projeto em fases, métodos e atividades que foram utilizados e realizados. Essa organização é necessária para que o projeto tenha a capacidade de cumprir com os objetivos propostos, as atividades sejam executadas e os resultados obtidos em cada fase.

A bancada solar eólica é composta por vários módulos e cada um terá sua função. Essas funções serão mapeadas e posteriormente integradas para que o objetivo da bancada se cumpra. Esse mapeamento ocorre com a utilização de algumas etapas, métodos e técnicas das

fases do processo de desenvolvimento de produto, e obtendo-se, assim, o resultado esperado para a conceituação da bancada e do protótipo implementado.

O quadro abaixo mostra as fases, entradas e atividades que serão realizadas, assim como as saídas de cada uma, mostrando a respectiva referência bibliográfica.

Fase 0	Entrada	Atividades	Saída	Ref. Bibliográficas
Pré-Projeto	Análise e compreensão do problema	Identificação do problema	Delimitação do escopo do problema	Rozenfeld et al. (2006), Back et al. (2008)
	Objetivo do produto	Definição do objetivo do produto	Objetivo do produto definido	Back et al. (2008)
	Objetivo do produto definido	Verificação da concorrência	Produtos semelhantes	Rozenfeld et al. (2006)
Fase 1	Entrada	Atividades	Saída	Ref. Bibliográficas
Projeto Informacional	Ciclo de vida do produto	Mapeamento do ciclo de vida do produto	Clientes nas fases do projeto	Perez (2016), Rozenfeld et al. (2006), Back et al. (2008)
	Levantamento das necessidades	Observação direta, questionário e entrevista	Requisitos dos clientes	Rozenfeld et al. (2006), Back et al. (2008)
	Requisitos dos clientes / Produto	Mudge / QFD / Pareto	Especificações-meta do produto	Rozenfeld et al. (2006), Back et al. (2008), Lee, Sheu e Tsou (2008), Perez (2016), Leite (2014)
Fase 2	Entrada	Atividades	Saída	Ref. Bibliográficas
Projeto Conceitual	Definição da estrutura funcional	Modelagem funcional	Estrutura funcional do produto	Pahl e Beitz (2013)
	Princípios de solução	<i>Lateral thinking</i>	Princípios de solução para as funções	Rozenfeld et al. (2006)
	Concepção dos módulos SSCs	Identificar sistemas, subsistemas e componentes	Matriz de decisão	Rozenfeld et al. (2006)
	Des. e seleção de alternativas	Matriz morfológica	Alternativa de solução definida	Rozenfeld et al. (2006)
	Testes funcionais	Método de análise experimental, estudo do protótipo	Avaliar a concepção	Gausemeier et al. (2011), Scalice (2003)

Tabela 2.1: Fase X Atividades X Referências

2.4 Planejamento do projeto

Esse plano tem como objetivo expor as ideias, objetivos e temas relacionados à bancada solar eólica.



Figura 2.4: Ciclo de vida do projeto - Fase 0 - Pré-desenvolvimento

2.4.1 Conceito do produto

No meio acadêmico, métodos práticos de ensino são necessários, por isso as disciplinas de engenharia têm assumido uma importância crescente, devido à grande procura discente e da indústria, no que tange à mão de obra qualificada nessa área dinâmica do conhecimento. Para a engenharia mecatrônica, por exemplo, é interessante a utilização de laboratórios, onde as teorias de controle possam ser demonstradas e explicadas na prática, interagindo com a abordagem tradicional em que o fenômeno seria estudado apenas teoricamente. Logo, a ideia do produto é possibilitar manipular, interligar e testar equipamentos, alinhando a teoria com a prática.

2.4.2 Identificação do problema

Métodos de ensino práticos são necessários para a absorção do conhecimento dos discentes e, na área de elétrica, com foco em energias renováveis, são indispensáveis os equipamentos utilizados para a geração e armazenamento de energia. Com a necessidade de expor e aplicar a teoria ensinada em sala de aula, são criadas bancadas didáticas com diversos objetivos. Apesar disso, foi identificada uma escassez dessas plataformas de forma modular e flexível.

2.4.3 Objetivo do produto

O produto a ser desenvolvido possibilita preparar os alunos para utilizar esses equipamentos, possibilitando, assim, um aproveitamento maior do conteúdo transmitido e a aquisição de experiências. O objetivo do produto é flexibilizar a utilização dos equipamentos, viabilizar a implementação dos módulos pelos próprios discentes, através dos conceitos propostos nesse trabalho, e viabilizar diferentes modos de interligação entre os módulos. O ponto inicial foi concebido através de um esboço que mostra um conceito dos módulos a serem disponibilizados na bancada solar eólica, conforme figura 2.5.

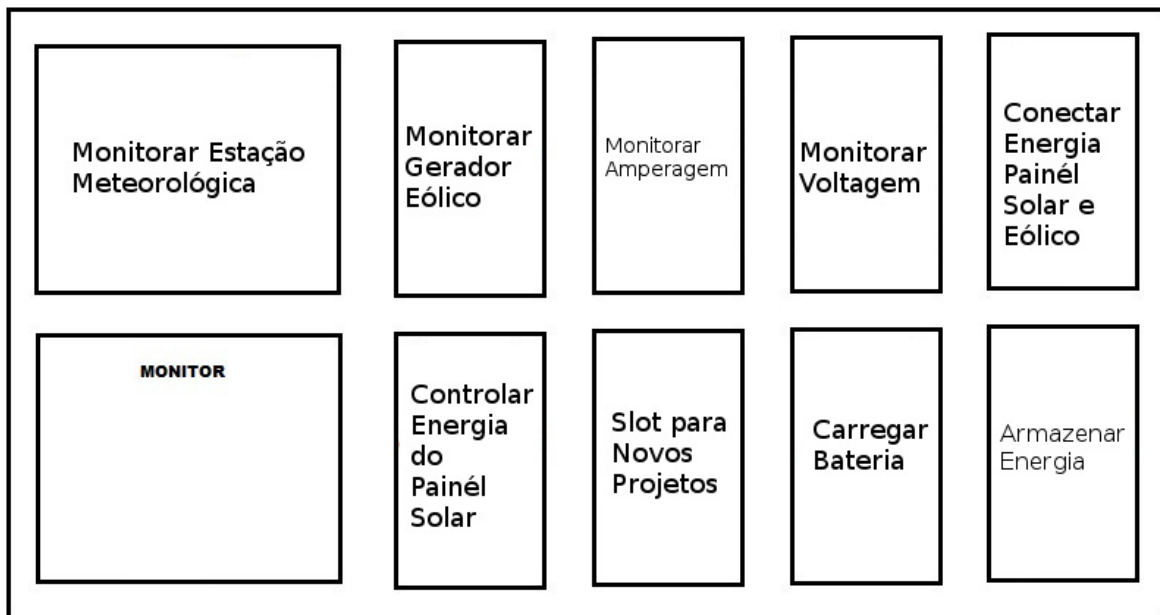


Figura 2.5: Concepção da bancada solar eólica

2.4.4 Identificação dos clientes

Alunos que estejam, no mínimo, no 6º semestre do curso de engenharia elétrica, professores e pesquisadores, universidades, faculdades e escolas técnicas, fabricantes, fornecedores e distribuidores de componentes, todos podem utilizar esses conceitos para que seja possível viabilizar essa ferramenta.

2.4.5 Concorrência

Produtos e patentes com funcionalidades semelhantes foram pesquisados no âmbito nacional e internacional, com o objetivo de se identificar quais produtos já existem, o que esse projeto pode ter como diferencial e quais os benefícios em relação a outros já existentes.

2.4.6 Patentes

As patentes de produtos semelhantes foram pesquisadas no Instituto Nacional de Propriedade Industrial - INPI, e no Espace NET, que são os principais locais pesquisados no âmbito nacional e internacional.

2.4.6.1 INPI

Em pesquisas foram utilizadas palavras-chave como: bancada, didática, eólica. Esses termos foram utilizados com o objetivo de se detectar quais produtos são semelhantes dentro do âmbito nacional. Foram encontradas as seguintes patentes:

A patente de registro número PI1000550-1A2, mostrada na figura 2.6, refere-se a um modelo de bancada com módulos fixados magneticamente.



(21) **PI1000550-1 A2**



(22) Data de Depósito: 10/03/2010
(43) Data da Publicação: 01/11/2011
(RPI 2130)

(51) *Int.Cl.*:
G09B 23/18
G09B 23/00

(54) **Título:** BANCADA DIDÁTICA COM MÓDULOS MAGNÉTICOS, PROCESSO DE FIXAÇÃO DE MÓDULOS EM BANCADA DIDÁTICA

(73) **Titular(es):** Automatus Engenharia Ltda

(72) **Inventor(es):** Gilvan Antonio Menegotto

(57) **Resumo:** BANCADA DIDÁTICA COM MÓDULOS MAGNÉTICOS, PROCESSO DE FIXAÇÃO DE MÓDULOS EM BANCADA DIDÁTICA. A presente invenção proporciona uma bancada didática para laboratórios de treinamentos e instituições de ensino compreendendo um sistema de fixação magnética em seus módulos. Esta solução proporciona mais flexibilidade de confecção de módulos e de montagens, além de compreender uma fixação mais firme que a dos métodos atuais.

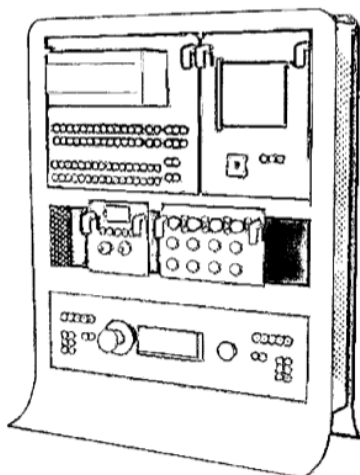


Figura 2.6: Registro da patente INPI PI1000550-1A2

(54) Título: **BANCADA PARA ENSINO DE TÉCNICAS DE INSTALAÇÕES ELÉTRICAS**

(73) Titular(es): UNIVERSIDADE DE SÃO PAULO - USP

(72) Inventor(es): CELSO EDUARDO LINS DE OLIVEIRA

(57) Resumo: O presente modelo de utilidade apresenta uma bancada didática para ensino de técnicas de instalações elétricas em que consiste numa estrutura metálica de módulos intercambiáveis (1) apoiada sobre rodas (2), com duas bases em madeira (3) postas horizontalmente e um bastidor de montagem (4), onde nesta estrutura (2) encontram-se adequadamente posicionados um circuito de iluminação (5) e painel de segurança e distribuição (6).

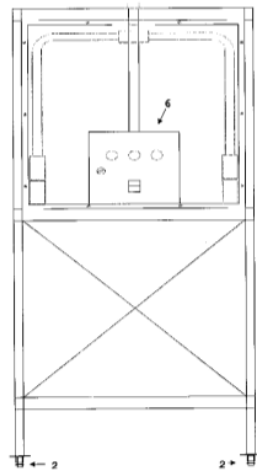


Figura 2.7: Registro da patente INPI MU8803051-2U2

A patente de registro número MU8803051-2U2, mostrada na figura 2.7, mostra um modelo de bancada para ensino de técnicas de instalações elétricas.

A patente de registro número PI0713354-5A2, mostrada na figura 2.8, refere-se a uma bancada para teste de equipamento de turbina eólica. Embora esse produto tenha uma aplicação bastante específica, ele também é uma ferramenta de bancada focada na aprendizagem e voltada para geração de energia elétrica com fontes renováveis.



República Federativa do Brasil
Ministério do Desenvolvimento, Indústria
e do Comércio Exterior
Instituto Nacional da Propriedade Industrial

(21) **PI 0713354-5 A2**



(22) Data de Depósito: 03/07/2007
(43) Data da Publicação: 31/01/2012
(RPI 2143)

(51) *Int.Cl.*:
F03D 9/00
F03D 11/00
F03D 11/04
G01R 31/34

(54) **Título:** BANCADA DE TESTE PARA TESTE DE EQUIPAMENTO DE TURBINA EÓLICA, E MÉTODO PARA TESTE DE EQUIPAMENTO DE TURBINA EÓLICA.

(30) **Prioridade Unionista:** 03/07/2006 DK PA2006/00911

(73) **Titular(es):** VESTAS WIND SYSTEMS A/S, empresa organizada e existente sob as leis da Dinamarca.

(72) **Inventor(es):** Jan Bisgaard Jensen

(74) **Procurador(es):** Walter de Almeida Martins

(86) **Pedido Internacional:** PCT DK2007000333 de 03/07/2007

(87) **Publicação Internacional:** WO 2007/144003de 21/12/2007

(57) **Resumo:** BANCADA DE TESTE PARA TESTE DE EQUIPAMENTO DE TURBINA EÓLICA, E MÉTODO PARA TESTE DE EQUIPAMENTO DE TURBINA EÓLICA. A invenção refere-se a uma bancada de teste (12) para teste de equipamento (22) de turbina eólica. A bancada de teste (12) compreende um ou mais meios (19) de aplicação de carga que aplicam carga diretamente ou indiretamente ao equipamento (22), meios de acionamento (13) da bancada de teste (12) para rotação de um eixo de entrada (21) do equipamento (22) pelo menos durante uma parte do teste, e meios de simulação para estabelecimento de condições ou ambientes semelhantes aos de uma turbina eólica. A invenção refere-se adicionalmente a um método para teste de equipamento (22) de turbina eólica. O método compreende as etapas de posicionamento do equipamento (22) no interior de, sobre, ou na bancada de teste (12), rotação de um eixo de entrada (21) do equipamento (22) por meios de acionamento (13) da bancada de teste (12), e aplicação de carga diretamente e/ou indiretamente ao equipamento (22) por meios (19) de aplicação de carga da bancada de teste (12).

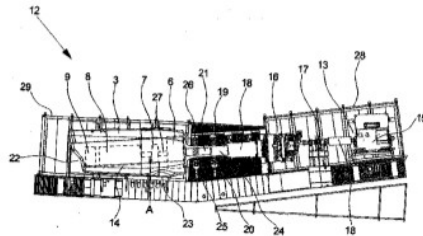


Figura 2.8: Registro da patente INPI PI0713354-5A2

2.4.6.2 Space Net

Foram identificados produtos semelhantes e focados em plataformas de testes didáticos de energia solar:

- Modelo de utilidade com aparato com métodos de teste de eficiências quânticas de células solares (LI et al., 2017b), em que o aparelho é composto por uma fonte de luz, uma lente coletora, uma esfera integradora, uma sonda e uma plataforma;
- Existe um modelo de utilidade que inclui uma plataforma de teste com sondas que organizam a tensão em cada linha de grade de teste. Essas sondas têm placas de apoio para a condução elétrica onde são analisados os resultados dos testes dessas sondas (LI; ZHANG; WANG, 2016);
- Modelo de utilidade fornece uma plataforma de teste de tensão suportada com semi-automatização de módulo solar (QU et al., 2015);
- A invenção descreve uma plataforma de teste automatizada de placa única e uma inversora fotovoltaica de pequeno e médio porte. Essa plataforma utiliza vários módulos

sensores para detectar a eficiência na geração de energia das placas solares. Possui baixa ocorrência de erros, eficiência na depuração dos dados e baixa mão de obra.(XU et al., 2015);

Após pesquisas para encontrar patentes, brasileiras e internacionais, semelhantes ao produto proposto, feitas no site do Instituto Nacional de Propriedade Industrial - INPI, e no site Espacenet, que é um indexador *on-line* mundial, não foram encontradas bancadas didáticas que possuem um módulo BMS para baterias de LiFePO_4 com método de carga ativo, ou seja, o produto proposto não se encontra patenteadado, tendo apenas semelhança para a utilização didática de energias renováveis.

2.5 Projeto informacional

Nessa fase do projeto, conforme figura 2.9 e de acordo com a literatura, ações e procedimentos sistemáticos nas decisões principais do projeto de produto são estabelecidos enfaticamente no levantamento e nos requisitos dos clientes, que são tratados nessa etapa (NICKEL et al., 2010). Os requisitos são levantados inicialmente definindo os clientes, identificando seus requisitos e convertendo-os em requisitos do produto para a obtenção das especificações do projeto. As especificações do projeto têm como objetivo guiar os próximos passos, entre eles, o desenvolvimento do produto, e fornecer informações para as decisões durante o projeto (NICKEL et al., 2010).

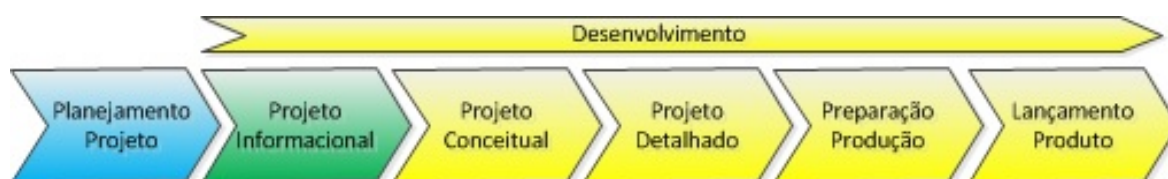


Figura 2.9: Ciclo de vida do projeto - Fase 1 - Projeto Informacional

2.5.1 Ciclo de vida do projeto de produto

Segundo Fonseca (2000), percorrer as fases do ciclo de vida do futuro produto, para captar as necessidades, transformadas em requisitos de usuários, depois em requisitos de projeto e depois em especificações de projeto, pode ser feito em um ciclo contínuo e único, conforme mostrado na figura 2.10.

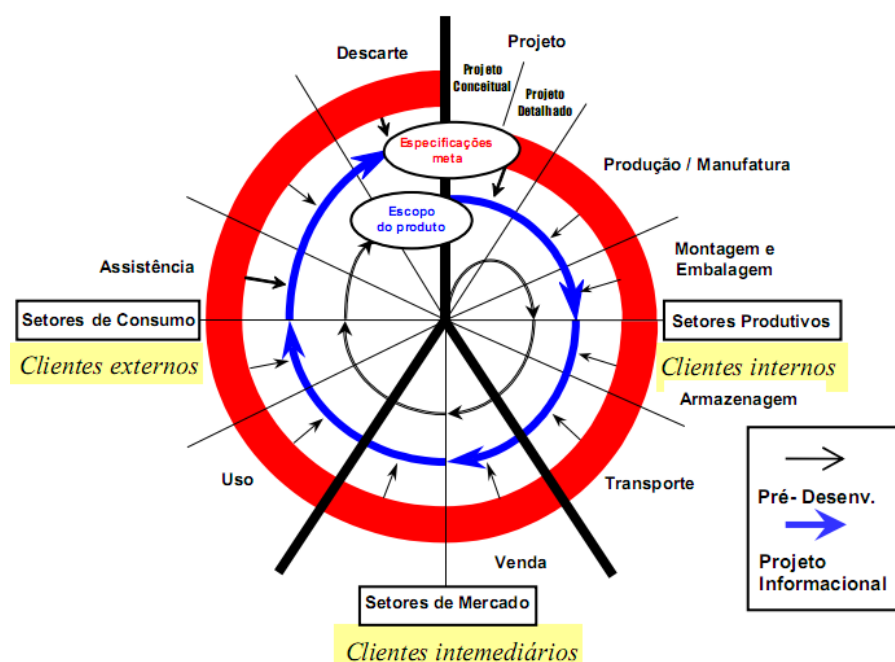


Figura 2.10: Modelo de ciclo de vida espiral

Após trabalhos no projeto informacional, com as especificações de projeto prontas, inicia-se o projeto conceitual, depois o projeto preliminar e o projeto detalhado, viabilizando, assim, a produção, a montagem etc. Nesse ponto, esse trabalho limita-se a chegar até o projeto conceitual, visto que apenas uma parte do projeto será implementada, o módulo BMS para baterias de LiFePO_4 . Esse é o foco principal e se dá na construção de um gerenciamento de carga dessas baterias. Essa limitação acontece porque o período de desenvolvimento de todas as atividades para esse trabalho não é suficiente. Assim, o conceito da bancada é estabelecido para que posteriormente os outros módulos possam ser implementados.

2.5.2 Ciclo de vida do produto

O produto contempla desde o projeto até a produção de um protótipo, que será utilizado no campus da universidade. Alguns pontos do ciclo de vida do produto não serão implementados, no entanto, haverá informações sobre o processo. Atividades de embalagem, armazenagem, transporte, venda, assistência técnica não terão relevância nesse projeto, pois o projeto de produto será utilizado para se estabelecer um produto que atenda o objetivo especificado na seção 2.4.3.



Figura 2.11: Ciclo de vida do produto

2.5.3 Atributos de produto

Depois de identificados os tipos de informação que são relevantes para se constituir o ponto de partida, este, por sua vez, será um guia para cada fase do ciclo de vida do produto. Essas informações levarão à definição das características físicas, de formas, de materiais e de uso do produto, que são denominadas atributos do produto (FAGUNDES; CANOBRE; AMARAL, 2014).

2.5.4 Ciclo de vida e identificação dos clientes

Os clientes deste produto estão classificados em clientes internos, intermediários e externos. Na tabela 2.2, são descritos e classificados no ciclo de vida do produto.

Ciclo de vida	tipos de clientes	identificação dos clientes
Projeto	Internos	Equipe de projeto
Produção (manufatura)		Fornecedor de materiais de serviços, setor de estoque, transportadora e cliente final
Embalagem		Estação de embalagem
Armazenagem		Setor de estoque
Transporte		Transportadora
Venda	Intermediários	Atacado e varejo
Uso	Externos	Consumidor final
Assistência		Equipe interna e empresas autorizadas
Descarte		Equipe interna e cooperativas de reciclagem

Tabela 2.2: Modelo ciclo de vida e identificação dos clientes

Para a execução do projeto, muitas fases do ciclo de vida não serão utilizadas, com isso não serão construídas no projeto.

Os tipos de clientes são classificados como clientes internos, intermediários e externos. Os **clientes internos** são os fabricantes e o pessoal envolvido com o projeto e a produção dos produtos. Estes esperam que o produto tenha operações de fabricação, montagem, armazenamento e transporte já definidas e facilitadas. Esperam também segurança e utilizam os recursos disponíveis, como instalações, equipamentos, matérias-primas e mão de obra. Outro ponto esperado é a utilização de componentes padronizados, com facilidades existentes e produzindo o mínimo de refugos e partes rejeitadas (ROZENFELD et al., 2006).

Os **clientes intermediários** são aqueles responsáveis por distribuição, compras, vendas e *marketing* do produto. Esperam que o produto satisfaça a todos os desejos e necessidades dos clientes externos, seja fácil de embalar, armazenar e transportar, seja atrativo e possa ser adequadamente exposto para o público. O atendimento dessas necessidades é um fator determinante para que o distribuidor tenha sucesso na venda do produto (ROZENFELD et al., 2006).

Os **clientes externos** são o conjunto de pessoas ou organizações que irão usar ou consumir o produto e/ou manter, desativar e retirar o produto. De uma forma geral, esses clientes desejam que os produtos contenham atributos, tais como qualidade, baixo preço de aquisição e manutenção, eficiência, segurança, durabilidade, confiabilidade, fácil operação, manutenção e descarte, visual atrativo (estéticos), e que incorporem as últimas tendências e desenvolvimentos tecnológicos, além de serem ecologicamente corretos. Os desejos desses clientes devem ser tratados com a máxima prioridade, pois, se o produto não atender às suas necessidades e requisitos, resultará em um fracasso em termos de vendas (ROZENFELD et al., 2006).

Na tabela 2.3 são identificados os clientes de acordo com o ciclo de vida e seus tipos, já

inseridos na realidade da UnB.

Ciclo de vida	Tipos de clientes	Identificação dos clientes
Projeto	Internos	Alunos de pós-graduação e graduação
Produção (manufatura)		Alunos de pós-graduação e graduação
Embalagem		Alunos de pós-graduação e graduação
Armazenagem		Universidade de Brasília
Transporte		Transportadora
Venda	Intermediários	Universidades, faculdades e escolas técnicas
Uso	Externos	Alunos que estejam, no mínimo, no 6 semestre do curso de engenharia elétrica, professores e pesquisadores
Assistência		Equipe interna e empresas autorizadas
Descarte		Equipe interna e cooperativas de reciclagem

Tabela 2.3: Ciclo de vida e identificação dos clientes

2.5.5 Levantamento das necessidades dos clientes

Nesta atividade, inicialmente busca-se levantar as necessidades dos clientes de cada fase do ciclo de vida. Essas necessidades “brutas”, na forma de variáveis linguísticas, podem ser obtidas com o uso de listas de verificação ou por meio de observação direta, entrevistas e grupos de foco, ou usando qualquer outro método de interagir com os diferentes clientes. É necessário um processamento dessas necessidades inicialmente obtidas, classificando-as, ordenando-as e agrupando-as (ROZENFELD et al., 2006).

Os corpos docente e discente farão a utilização desse produto e por isso um questionário foi estabelecido para o apoio na identificação, nos objetivos e na concepção do produto.

1. O que se espera fazer em uma bancada solar eólica?
2. O que se espera medir em uma bancada solar eólica?
3. O que se espera aprender em uma bancada solar eólica?
4. Que nível de proteção elétrica, estrutural, se espera em uma bancada solar eólica?
5. Quais níveis de tensão se espera para trabalhar em bancada solar eólica?
6. Que níveis de informação são esperados em uma bancada solar eólica?
7. Que equipamentos são esperados (AC/DC) em uma bancada solar eólica?

8. Que ferramentas de aquisição de dados são esperadas em uma bancada solar eólica?
9. Que módulos são interessantes em uma bancada solar eólica?
10. Que níveis de conhecimento são necessários para a operação em uma bancada solar eólica?
11. Que tipos de baterias são esperados em uma bancada solar eólica?
12. Como se espera consumir a energia gerada em uma bancada solar eólica?

O primeiro cliente a ser entrevistado, professor docente da instituição, respondeu os questionamentos e teve como resposta os itens a seguir, respectivamente:

1. Existe a necessidade da identificação dos pontos de operação, tensão e corrente na bancada, simulação de inclinação, orientação e localização dos painéis fotovoltaicos. A integração da bancada com a estação meteorológica e a exportação dos dados são pontos muito importantes;
2. Tensão e corrente dos painéis e aerogerador são dados imprescindíveis para a análise do comportamento dos pontos testados;
3. Demonstrar a operação de cada elemento separadamente, depois dos elementos em conjunto, tal como a interação entre os dados meteorológicos e os elementos. Permitir a configuração em série e paralelo dos painéis. Identificação do arranjo. Possibilitar ligar painéis em série e/ou em paralelo. 3 x 3 ou 2 x 2 x 2. Perdas por diferenças de painéis. Sempre alinhando com a estação meteorológica.
4. Proteção elétrica: disjuntores para curto-circuito. Protocolo de experimentos e ensaios. Manual de operação para ensaios da bancada. Práticas para operação da bancada. Ter parada de emergência. Manual de experimentos. O básico no mínimo. Forma modular das placas possibilita facilidade de utilização e manutenção.
5. Tensões nominais de 12V e 24V como padrão na parte de corrente contínua e 220V em corrente alternada são muito importantes para compatibilidade com outros equipamentos
6. Esquema elétrico, quando possível. Avisos escritos nos módulos para evitar a queima. Sempre seguir os protocolos da bancada.
7. Medição de tensão e corrente AC/DC. Medidor de energia.
8. Sensor temperatura do painel solar. Vento e irradiância. Amperímetros antes e depois do inversor. Aquisição dos dados, ou seja, medição armazenada através de texto puro genérico (CSV, TXT). Gerenciamento é um passo futuro. Ter inversor 220v. Comunicação com TCP/IP via USB como interface simples para alunos.

9. Módulos: bancada precisa ser modular e padronizada. Melhor opção para a substituição de peças. Algo mais simples e prático possível. Disponíveis no mercado. Ter o desenho da placa documentado possibilita manutenção.
10. Eletricidade básica. Eletricidade aplicada são requisitos para trabalhar na bancada solar eólica. 6º ou 7º semestre.
11. Baterias de lítio e/ou chumbo ácido. Projeto com 1 a 2 anos à frente. Interoperabilidade (tecnologias que conversam entre si).
12. Tem que ter carga. Resistor, lâmpadas (baixo consumo). Bomba de água para sistemas fotovoltaicos. Carga aceitável para a bancada.

Na entrevista com o professor, ele observou, para trabalhos futuros, que é necessário ter movimentos nos painéis, que não faz sentido ter painéis fotovoltaicos e que é preciso haver informação sobre localização e horário da estação, além de ter um simulador integrado à bancada, uma tela sinótica com *display* e uma saída para acesso via computador.

Em entrevista com outro docente da instituição, foram registradas as seguintes respostas:

1. Ter início, meio e fim, experimento bem documentado, experimento em curto, em vazio, para irradiância, com ventos, ter (opções) e facilidade em montar;
2. Tensão, corrente, temperatura de painel, irradiância, velocidade, força do vento;
3. Fundamentos de energia solar e energia dos ventos.
4. Proteções elétricas, sistemas de identificação, bornes diferenciados, manual de operação, disjuntores, simbologia;
5. AC, DC (nível básico);
6. Ter cursado a disciplina pré-requisito;
7. Facilidade em adquirir (baixo custo), trabalhar em módulo DC – lâmpada e em módulo AC – lâmpada;
8. Primeira versão *plug and play* - Arduino (programação) e facilidade. Observa que na segunda versão - nível avançado (banco de dados) para aula não precisa, pensar em longo prazo;
9. Primeira versão: módulos de baixo custo devido à manutenção, nível básico de montagem, manuseio e operação, analógico, digital;
10. Segunda versão: módulo de controle para movimento das placas fotovoltaicas com distintos graus de liberdade (futuro);

11. Conhecimento teórico sobre circuitos elétricos, energia fotovoltaica, energia eólica, NR 10;
12. Chumbo ácido pela questão do custo;
13. Baterias, circuitos específicos, módulos.

Com essas duas entrevistas e uma análise direta, foi possível levantar as necessidades dos clientes e os requisitos da bancada. A partir disso, foram concebidos itens para serem usados e aplicados na bancada.

Essas necessidades foram utilizadas como pontos principais para a construção do produto. Todos os requisitos passaram por uma pré-análise, que resguardou as limitações do projeto, como recursos disponíveis para a execução da construção do protótipo da bancada.

- Possibilitar leituras de corrente e tensão analógicas e digitais de cc e ca em vários pontos na operação;
- Obter leitura de dados meteorológicos;
- Flexibilizar ligações de painéis fotovoltaicos em série e paralelo;
- Ter proteções elétricas;
- Ter manual com documentação para manutenção e ensaios;
- Possuir energia alternada para ligar equipamentos;
- Possuir aquisição genérica de dados;
- Ter sensor de temperatura do painel solar;
- Ser modular e padronizada;
- Ter armazenadores de energia;
- Ter carga aceitável para a bancada;
- Ter baixo custo de manutenção.

Os requisitos foram levantados e agrupados em cada ciclo de vida do produto, conforme a tabela 2.4. Essas necessidades foram levantadas pela equipe do projeto seguindo o escopo do produto, de forma hierarquizada. Após esse levantamento, foram detectadas as principais necessidades dos clientes, valorando-as de acordo com satisfação *versus* desempenho, através do método Kano, recomendado por Rozenfeld et al. (2006). O principal objetivo de estabelecer o que os clientes esperam do produto é achar os requisitos que efetivamente os agradem e os surpreendam favoravelmente, gerando, assim, benefícios que eles não esperavam. Esses requisitos causam impacto no cliente e agrupam características e qualidades não verbalizadas na maioria das vezes (ROZENFELD et al., 2006).

Diagrama de Kano

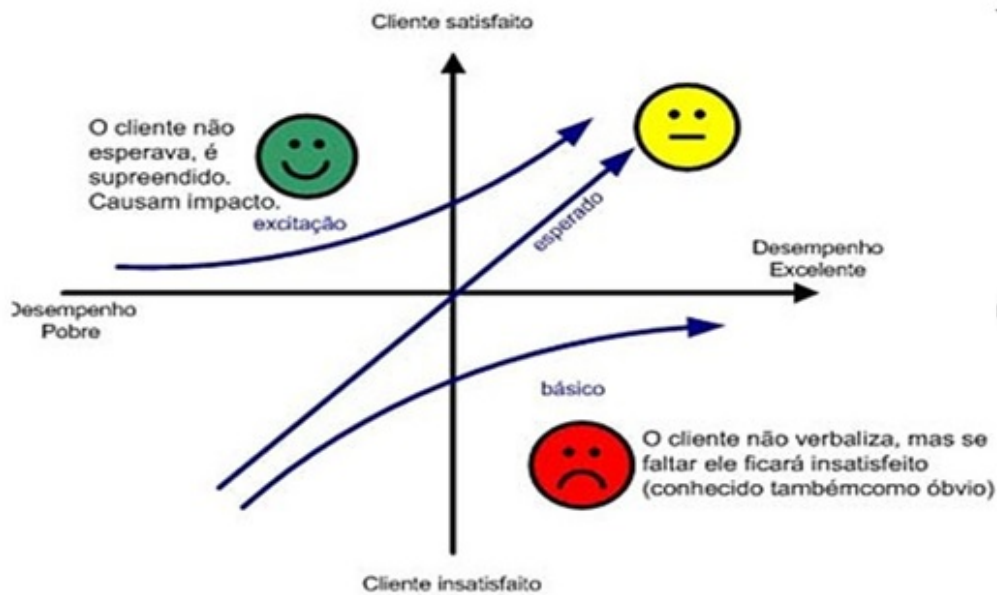


Figura 2.12: Diagrama de Kano

Através dessas referências e utilizando o método de Kano, as necessidades dos clientes foram elencadas, partindo da análise direta e das entrevistas, conforme tabela 2.4. Como essas necessidades são facilmente detectáveis, foi possível ter um levantamento bastante assertivo, propiciando englobar o que a geração solar eólica necessita para seu funcionamento, assim como a utilização dessa carga de energia elétrica em simulações na própria bancada.

Id	Ciclo de vida	Necessidades dos clientes	Kano
1	Projeto	Ter geração solar	Básico
2		Ter geração eólica	Esperado
3		Ter sensor de corrente e tensão na geração	Básico
4		Ter simulador de inclinação	Excitação
5		Ter simulador de orientação e localização	Excitação
6		Poder exportar os dados	Esperado
7		Ter conectividade via USB	Esperado
8		Ter sensor de corrente e tensão no inversor	Básico
9		Ter informações de vento e irradiância	Excitação
10		Ter proteção elétrica contra curto-circuito	Básico
11		Trabalhar em tensões de corrente contínua	Básico
12		Trabalhar em tensões de corrente alternada	Básico
13		Poder ligar placas em série ou em paralelo	Básico
14		Ter baterias de chumbo ácido	Básico
15		Ter tela sinótica com <i>display</i>	Excitação
16		Ter esquema elétrico	Básico
17		Ter sensor de temperatura no painel solar	Excitação
18		Ter o desenho técnico	Básico
19		Ter painel solar móvel	Excitação
20		Ter carga como bomba d'água	Excitação
21		Ter carga como resistor e lâmpadas	Básico
22		Ter baterias de lítio	Esperado
23	Produção	Ter peças disponíveis no mercado	Esperado
24	Transporte	Ser modular e padronizada	Básico
25	Venda	Ter baixo custo de aquisição	Excitação
26	Uso	Ter parada de emergência	Básico
27		Ter a documentação para ensaios e experimentos pré-definidos	Esperado
28		Ter avisos escritos no módulo	Esperado
29	Assistência técnica	Ter facilidade de manutenção	Excitação
30		Ter baixo custo de manutenção	Excitação
31	Descarte	Não gerar poluentes	Excitação

Tabela 2.4: Agrupamento das necessidades dos clientes

2.5.6 Requisitos dos clientes

Muitos dos requisitos dos clientes foram definidos diretamente pela equipe do projeto, mas pode-se utilizar um procedimento sistematizado e que dependa menos da opinião pessoal dos membros da equipe. A tabela 2.5 contém as informações que serão comparadas através do método de Mudge.

Id	Requisitos dos clientes
1	Ter geração solar
2	Ter geração eólica
3	Ter sensor de corrente e tensão na geração
4	Ter simulador de inclinação
5	Ter simulador de orientação e localização
6	Poder exportar os dados
7	Ter conectividade via USB
8	Ter sensor de corrente e tensão no inversor
9	Ter informações de vento e irradiância
10	Ter proteção elétrica contra curto-circuito
11	Trabalhar em tensões de corrente contínua
12	Trabalhar em tensões de corrente alternada
13	Poder ligar em série e/ou em paralelo
14	Ter baterias de chumbo ácido
15	Ter tela sinótica com <i>display</i>
16	Ter esquema elétrico
17	Ter sensor de temperatura no painel solar
18	Ter o desenho técnico
19	Ter painel solar móvel
20	Ter carga como bomba d'água
21	Ter carga como resistor e lâmpadas
22	Ter baterias de lítio
23	Ter peças disponíveis no mercado
24	Ser modular e padronizada
25	Ter baixo custo de aquisição
26	Ter parada de emergência
27	Ter a documentação para ensaios e experimentos pré-definidos
28	Ter avisos escritos nos módulos
29	Ter facilidade de manutenção
30	Ter baixo custo de manutenção
31	Não gerar poluentes

Tabela 2.5: Requisitos dos clientes

Assim, após o levantamento das necessidades, foram extraídos os principais requisitos, valorados e comparados através do diagrama de Mudge. Essa valoração é construída na comparação dos requisitos aos pares, em que cada requisito é comparado com cada um dos outros requisitos. Na comparação duas perguntas sempre são feitas: qual requisito é mais importante para o sucesso do produto? Quanto ele é mais importante?

Com base nas entrevistas realizadas com os envolvidos no projeto, foram levantadas informações e concebidos pontos para atender a todas as necessidades dos clientes. A bancada é modularizada para conferir flexibilidade na manipulação dos módulos, baixo preço de manutenção e operação, máxima proteção elétrica contra erros de operação, aquisição de dados de forma simplificada e integração dos módulos. Com base nos dados levantados, chegou-se à conclusão de que é necessário modularizar toda a bancada, de forma que cada módulo seja responsável por uma funcionalidade ou um conjunto de funcionalidades.

A partir dos requisitos dos clientes obtêm-se os requisitos do produto, sendo esta a primeira decisão física sobre o produto que está sendo projetado. Essa ação define os parâmetros mensuráveis associados às características definitivas que o produto terá, razão pela qual essa etapa se constitui como um momento importante para todo o projeto, conforme Rozenfeld et al. (2006).

No Diagrama de Mudge, na figura 2.13, foi atribuída uma pontuação aos requisitos dos clientes, de forma a representar o mais fielmente possível a realidade. Foram executadas pesquisas com os clientes, com as perguntas já mostradas na seção 2.5.5 e o diagrama foi utilizado para identificar os pontos mais importantes. Foram comparados pares através das perguntas: "Qual requisito é mais importante para o sucesso do produto?" e "Quanto mais importante é esse requisito?". Na segunda pergunta foram utilizados os seguintes graus de importância: 0 para nenhuma importância; 1 para baixa importância; 2 para média importância; e 5 para alta importância. O campo *Id* do diagrama equivale ao mesmo *Id* da tabela 2.5, apenas foi necessário ocultar o requisito para que a tabela ficasse legível.

Id	1	2	3	4	5	6	7	8	9	10	11	12	13	14	15	16	17	18	19	20	21	22	23	24	25	26	27	28	29	30	31	Soma	(%)					
1	1	1	1	1	1	1	1	1	1	1	1	1	1	1	1	1	1	1	1	1	1	1	1	1	1	1	1	1	1	1	1	1	1	1	125	7,52%		
2	1	1	1	1	1	1	1	1	1	1	1	1	1	1	1	1	1	1	1	1	1	1	1	1	1	1	1	1	1	1	1	1	1	1	107	6,44%		
3	1	1	1	1	1	1	1	1	1	1	1	1	1	1	1	1	1	1	1	1	1	1	1	1	1	1	1	1	1	1	1	1	1	1	71	4,27%		
4	1	1	1	1	1	1	1	1	1	1	1	1	1	1	1	1	1	1	1	1	1	1	1	1	1	1	1	1	1	1	1	1	1	1	12	0,72%		
5	1	1	1	1	1	1	1	1	1	1	1	1	1	1	1	1	1	1	1	1	1	1	1	1	1	1	1	1	1	1	1	1	1	1	10	0,60%		
6	1	1	1	1	1	1	1	1	1	1	1	1	1	1	1	1	1	1	1	1	1	1	1	1	1	1	1	1	1	1	1	1	1	1	62	3,75%		
7	1	1	1	1	1	1	1	1	1	1	1	1	1	1	1	1	1	1	1	1	1	1	1	1	1	1	1	1	1	1	1	1	1	1	56	3,37%		
8	1	1	1	1	1	1	1	1	1	1	1	1	1	1	1	1	1	1	1	1	1	1	1	1	1	1	1	1	1	1	1	1	1	1	43	2,59%		
9	1	1	1	1	1	1	1	1	1	1	1	1	1	1	1	1	1	1	1	1	1	1	1	1	1	1	1	1	1	1	1	1	1	1	47	2,83%		
10	1	1	1	1	1	1	1	1	1	1	1	1	1	1	1	1	1	1	1	1	1	1	1	1	1	1	1	1	1	1	1	1	1	1	141	8,48%		
11	1	1	1	1	1	1	1	1	1	1	1	1	1	1	1	1	1	1	1	1	1	1	1	1	1	1	1	1	1	1	1	1	1	1	45	2,71%		
12	1	1	1	1	1	1	1	1	1	1	1	1	1	1	1	1	1	1	1	1	1	1	1	1	1	1	1	1	1	1	1	1	1	1	35	2,11%		
13	1	1	1	1	1	1	1	1	1	1	1	1	1	1	1	1	1	1	1	1	1	1	1	1	1	1	1	1	1	1	1	1	1	1	35	2,11%		
14	1	1	1	1	1	1	1	1	1	1	1	1	1	1	1	1	1	1	1	1	1	1	1	1	1	1	1	1	1	1	1	1	1	1	91	5,48%		
15	1	1	1	1	1	1	1	1	1	1	1	1	1	1	1	1	1	1	1	1	1	1	1	1	1	1	1	1	1	1	1	1	1	1	18	1,05%		
16	1	1	1	1	1	1	1	1	1	1	1	1	1	1	1	1	1	1	1	1	1	1	1	1	1	1	1	1	1	1	1	1	1	1	90	5,42%		
17	1	1	1	1	1	1	1	1	1	1	1	1	1	1	1	1	1	1	1	1	1	1	1	1	1	1	1	1	1	1	1	1	1	1	9	0,54%		
18	1	1	1	1	1	1	1	1	1	1	1	1	1	1	1	1	1	1	1	1	1	1	1	1	1	1	1	1	1	1	1	1	1	1	104	6,26%		
19	1	1	1	1	1	1	1	1	1	1	1	1	1	1	1	1	1	1	1	1	1	1	1	1	1	1	1	1	1	1	1	1	1	1	17	1,02%		
20	1	1	1	1	1	1	1	1	1	1	1	1	1	1	1	1	1	1	1	1	1	1	1	1	1	1	1	1	1	1	1	1	1	1	10	0,60%		
21	1	1	1	1	1	1	1	1	1	1	1	1	1	1	1	1	1	1	1	1	1	1	1	1	1	1	1	1	1	1	1	1	1	1	38	2,29%		
22	1	1	1	1	1	1	1	1	1	1	1	1	1	1	1	1	1	1	1	1	1	1	1	1	1	1	1	1	1	1	1	1	1	1	50	3,01%		
23	1	1	1	1	1	1	1	1	1	1	1	1	1	1	1	1	1	1	1	1	1	1	1	1	1	1	1	1	1	1	1	1	1	1	93	5,60%		
24	1	1	1	1	1	1	1	1	1	1	1	1	1	1	1	1	1	1	1	1	1	1	1	1	1	1	1	1	1	1	1	1	1	1	60	3,61%		
25	1	1	1	1	1	1	1	1	1	1	1	1	1	1	1	1	1	1	1	1	1	1	1	1	1	1	1	1	1	1	1	1	1	1	72	4,33%		
26	1	1	1	1	1	1	1	1	1	1	1	1	1	1	1	1	1	1	1	1	1	1	1	1	1	1	1	1	1	1	1	1	1	1	137	8,24%		
27	1	1	1	1	1	1	1	1	1	1	1	1	1	1	1	1	1	1	1	1	1	1	1	1	1	1	1	1	1	1	1	1	1	1	18	1,08%		
28	1	1	1	1	1	1	1	1	1	1	1	1	1	1	1	1	1	1	1	1	1	1	1	1	1	1	1	1	1	1	1	1	1	1	18	1,08%		
29	1	1	1	1	1	1	1	1	1	1	1	1	1	1	1	1	1	1	1	1	1	1	1	1	1	1	1	1	1	1	1	1	1	1	47	2,83%		
30	1	1	1	1	1	1	1	1	1	1	1	1	1	1	1	1	1	1	1	1	1	1	1	1	1	1	1	1	1	1	1	1	1	1	1	1	0	0,00%
31	1	1	1	1	1	1	1	1	1	1	1	1	1	1	1	1	1	1	1	1	1	1	1	1	1	1	1	1	1	1	1	1	1	1	1	0	0,00%	

Figura 2.13: Diagrama de Mudge

No preenchimento dos requisitos dos clientes na tabela do Diagrama de Mudge, os itens foram julgados com base na visão da equipe do projeto. Foi utilizado o diagrama de Pareto com base nas porcentagens obtidas com a análise de Mudge em ordem decrescente como demonstrado na tabela 2.6 e no gráfico da figura 2.14.

Seq	Requisitos dos clientes	Soma	(%)	% acumulado
10	Ter proteção elétrica contra curto-circuito	141	8,48%	8,48%
26	Ter parada de emergência	137	8,24%	16,73%
1	Ter geração solar	125	7,52%	24,25%
2	Ter geração eólica	107	6,44%	30,69%
18	Ter o desenho técnico	104	6,26%	36,94%
23	Ter peças disponíveis no mercado	93	5,60%	42,54%
14	Ter baterias de chumbo ácido	91	5,48%	48,01%
16	Ter esquema elétrico	90	5,42%	53,43%
25	Ter baixo custo de aquisição	72	4,33%	57,76%
3	Ter sensores de corrente e tensão na geração	71	4,27%	62,03%
6	Poder exportar os dados	62	3,73 %	65,76%
24	Ser modular e padronizada	60	3,61%	69,37%
7	Ter conectividade via USB	56	3,37%	72,74%
22	Ter baterias de lítio	50	3,01%	75,75%
9	Ter informações de vento e irradiância	47	2,83%	78,58%
29	Ter facilidade de manutenção	47	2,83%	81,41%
11	Trabalhar em tensões de corrente contínua	45	2,71%	84,12%
8	Ter sensor de corrente e tensão no inversor	43	2,59%	86,70%
21	Ter carga como resistores e lâmpadas	38	2,59%	88,99%
12	Trabalhar em tensões de corrente alternada	35	2,11%	91,10%
13	Poder ligar painel solar em série e/ou em paralelo	35	2,11%	93,20%
15	Ter tela sinótica com <i>display</i>	18	1,08%	94,28%
27	Ter documentação para ensaios e experimentos pré-definidos	18	1,08%	95,37%
28	Ter avisos escritos nos módulos	18	1,08%	96,45%
19	Ter painel solar móvel	17	1,02%	97,47%
4	Ter simulador de inclinação	12	0,72%	98,19%
5	Ter simulador de orientação e localização	10	0,60%	98,80%
20	Ter carga como bomba d'água	10	0,60%	99,40%
17	Ter sensor de temperatura no painel solar	9	0,54%	99,94%
30	Ter baixo custo de manutenção	1	0,06%	100,00%
31	Não gerar poluentes	0	0,00%	100,00%

Tabela 2.6: Análise mudge dos requisitos dos clientes ordenados

Através da análise de Mudge e ordenando as necessidades mais importantes, os itens foram avaliados pelo gráfico de Pareto, no qual foi possível eleger o ponto de corte das necessidades levantadas.

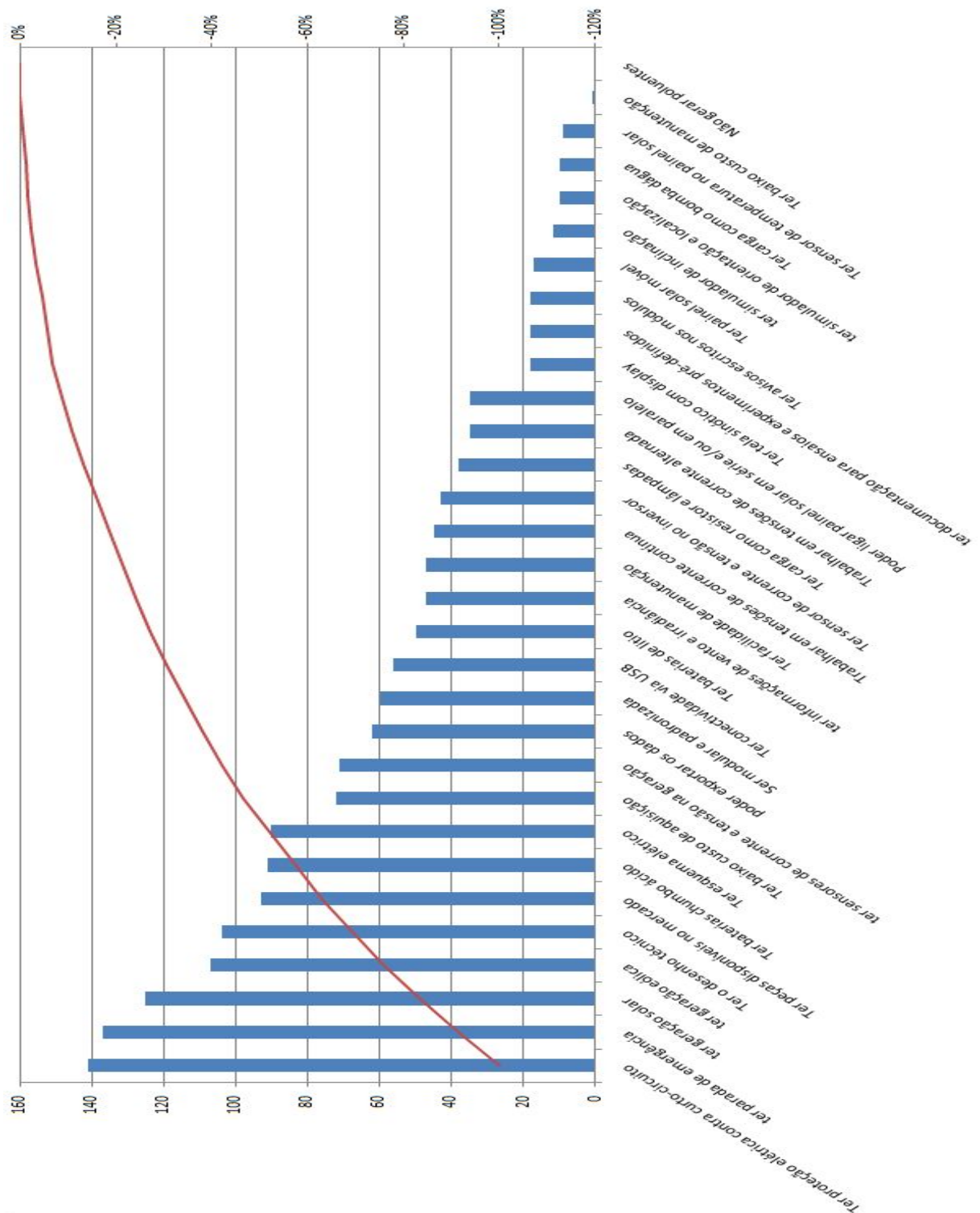


Figura 2.14: Gráfico de Pareto

Foi observado no gráfico que a linha de corte está contemplando apenas 8 requisitos. Apesar disso, outros pontos levantadas nas entrevistas tiveram relevância na escolha da linha

de corte. Os atributos a seguir foram definidos com o apoio do gráfico de Pareto, na figura 2.14, para se definir a linha de corte. De acordo com o método do 80-20, foi definida a linha de corte por volta dos 80% das necessidades mais importantes. De forma acumulada, a tabela 2.7 mostra a relação de necessidades, feita com base na coluna de percentual acumulado da tabela 2.6. É importante observar que, nas colunas (%) e % acumulado da tabela 2.6, foram apresentadas apenas duas casas decimais, no entanto, todos os valores foram considerados.

As necessidades dos clientes são, então, convertidas em requisitos dos clientes. A tabela 2.7 mostra esses requisitos, já com a linha de corte de 84,12%, somando um total de 17 requisitos.

Seq	Requisitos dos clientes
1	Ter proteção elétrica contra curto-circuito
2	Ter parada de emergência
3	Ter geração solar
4	Ter geração eólica
5	Ter o desenho técnico
6	Ter peças disponíveis no mercado
7	Ter baterias de chumbo ácido
8	Ter esquema elétrico
9	Ter baixo custo de aquisição
10	Ter sensores de corrente e tensão na geração
11	Poder exportar os dados
12	Ser modular e padronizada
13	Ter conectividade via USB
14	Ter baterias de lítio
15	Ter informações de vento e irradiância
16	Ter facilidade de manutenção
17	Trabalhar em tensões de corrente contínua

Tabela 2.7: Requisitos dos clientes selecionados

2.5.7 Especificação do produto

Na figura 2.15, estão os requisitos dos clientes e seus atributos específicos, compostos por geometria, estabilidade, materiais e qualidade.

Seq	Requisitos do Cliente	Atributos Específicos			
		Geometria (Dimensão, forma ou massa)	Estabilidade	Materiais	Qualidade
1	Ter proteção elétrica contra curto-circuito		Corrente menor ou igual a 25A	Componentes Padronizados	Disjuntores / Fusíveis
2	Ter parada de emergência				Certificado INMETRO
3	Ter geração solar		Tensão até 20VDC		
4	Ter geração eólica		Tensão até 20VDC		
5	Ter o desenho técnico				Documentação
6	Ter peças disponíveis no mercado			Componentes Padronizados	
7	Ter baterias chumbo ácido		Bateria de Pb 12VDC	Bateria Estacionária de Pb	
8	Ter esquema elétrico				Documentação
9	Ter baixo custo de aquisição				Certificado INMETRO
10	Ter sensores de corrente e tensão na geração				
11	Ter poder exportar os dados			Conexão USB	
12	Ter modular e padronizada	Tamanho Compatível Com a Bancada	B x L		
13	Ter conectividade via USB		USB-Serial		
14	Ter baterias de lítio		Tensão nominal de 12.8V	Bateria de LiFePO4	
15	Ter informações de vento e irradiância		Serial	Conexão DB9	
16	Ter facilidade de manutenção			Componentes Padronizados	
17	Trabalhar em tensões de corrente contínua			Tensão de trabalho de 10 a 28VDC	

Figura 2.15: Matriz de atributos específicos do projeto

Da matriz mostrada na figura 2.15, é possível extrair os atributos específicos do projeto, conforme mostrado na tabela 2.8.

Seq	Requisitos do projeto
1	Corrente menor ou igual a 25A
2	Componentes padronizados
3	Disjuntores e fusíveis
4	Componentes com certificados do INMETRO
5	Tensão até 20VDC
6	Documentação dos módulos
7	Bateria estacionária de Pb 12VDC
8	Conexão USB
9	Tamanho compatível com a bancada
10	Dados de texto puro via serial pela porta USB
11	Bateria de Lítio (LiFePO ₄), com tensão nominal de 12.8VDC
12	Tensão de trabalho de 10 a 28VDC

Tabela 2.8: Atributos específicos do projeto

Para gerar as especificações, foi utilizado o método QFD. Com essa ferramenta, os requisitos do produto são comparados com os requisitos do projeto, possibilitando avaliar quais são conflitantes e quais não são.

2.5.8 Matriz de relacionamentos

O método QFD é bem conhecido na literatura acadêmica de gestão de desenvolvimento de produto e tem sido amplamente aplicado em vários países (CHENG, 2003). Por isso, será utilizado nesse projeto como método de análise estratégica.

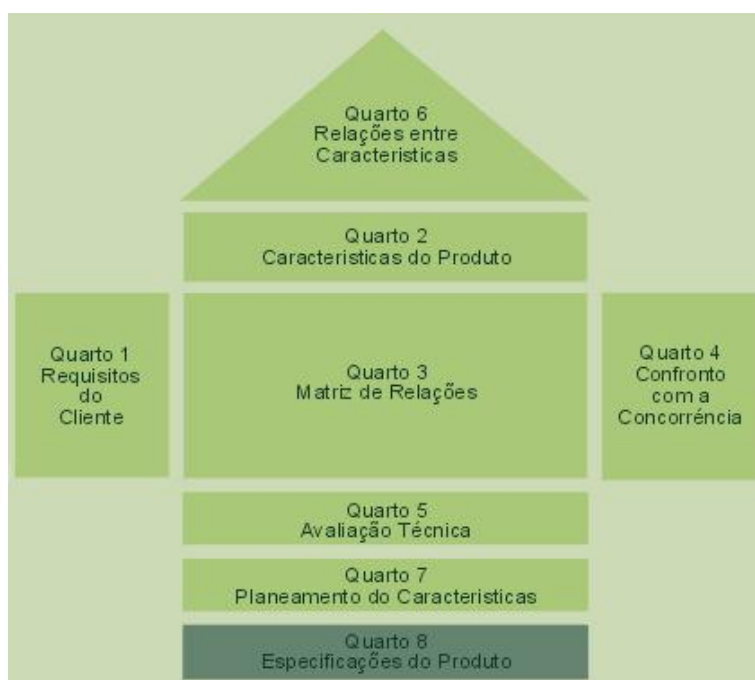


Figura 2.16: Casa da Qualidade

O método de Desdobramento da Função Qualidade, mais conhecido como QFD, foi formulado pelo Professores Akao e Mizuno há mais de trinta anos (Akao, 1990a). Desde então, vários elementos conceituais e metodológicos foram acrescentados pelo próprio Professor Akao e por outros importantes autores japoneses engajados na Gestão da Qualidade Total (GQT) e no QFD (Akao, 1990b; 1990c; Kogure, 1983; Mizuno, 1994; Yoshizawa, 1990). Isso resultou num modelo amplo de QFD (Ohfuji, 1990; 1995) e num compêndio de formas alternativas de aplicação do QFD (Ohfuji, 1997). A aplicação do método QFD no Japão originou-se do uso do diagrama de causa-e-efeito para definição dos pontos de controle (Akao, 1990a), e posteriormente, tabelas de garantia de qualidade, particularmente na produção. Nos últimos anos, o QFD tem sido direcionado à etapa inicial do ciclo de vida do desenvolvimento de produto (Akao, 1995) e planejamento do produto (Kea, 1998) dentro de uma empresa. Se no passado as aplicações eram na maioria das vezes sobre produtos tangíveis, ultimamente tem sido crescente o uso sobre produtos menos tangíveis, como serviços (Kaneko, 1991) e software (Shindo, 1998; 1995). Há excelentes exemplos de aplicação num grande espectro de indústrias japonesas (Itoh, 1995; Noguchi, 1998; Susumu, 1996), e também de países asiáticos, por empresa Coreana (Bang, 1995) e Taiwanesa (Lee, 1996). (CHENG, 2003, p. 2 e 3).

A ferramenta QFD faz a tradução da voz do cliente em expressões técnicas. Esse método foi utilizado para correlacionar os requisitos do cliente e os requisitos do produto. Na figura 2.17, é mostrado o relacionamento entre os pontos levantados, fazendo o cruzamento do "o que" com o "como", assinalando o grau de relacionamento entre eles. O "como" é preenchido com os requisitos do produto, levantados anteriormente, e o "o que" é eleito através dos requisitos dos clientes. O grau de relacionamento é classificado como 1, 3 ou 9, equivalendo, respectivamente, a fraco, médio ou forte.

Número	Requisitos do Produto										
	Requisitos do Cliente	Corrente máxima de trabalho	Componentes Padronizados	Disjuntores e Fusíveis	Com. com cert. INMETRO	Tensão de Trabalho	Bateria Estacionária Pb	Conexão USB	Dimensões	Dados	Bateria de Lítio 4s (LiFePO4)
1	Ter proteção elétrica contra curto-circuito	3		9	1						
2	Ter parada de emergência				3						
3	Ter geração solar		3			3	3				3
4	Ter geração eólica		3			3	3				3
5	Ter o desenho técnico		3		3				1		
6	Ter peças disponíveis no mercado	1	9	3	3		3				3
7	Ter baterias de chumbo ácido		3		3						
8	Ter esquema elétrico				3	3			3	3	
9	Ter baixo custo de aquisição		3		1		1	1			1
10	Ter sensores de corrente e tensão na geração	1	3			9				9	
11	Poder exportar os dados	9				9		9		9	1
12	Ser modular e padronizada								9		
13	Ter conectividade via USB							9		9	
14	Ter baterias de lítio										9
15	Ter informações de Vento e irradiância									9	
16	Ter facilidade de manutenção		3	3	3						
17	Trabalhar em tensões de corrente contínua	1		1		9	3				3

Figura 2.17: QFD - Matriz de relacionamentos

2.5.9 Matriz de correlação dos requisitos do produto

A matriz de correlação dos requisitos do produto faz um comparativo entre as expressões técnicas "como", em que cada requisito se inter-relaciona com o outro. Caso o objetivo seja elevar um requisito, obrigatoriamente necessita-se elevar ou rebaixar outro. O ato de elevar é tipificado com o sinal +, ou aumentando seu grau com ++, e o ato de rebaixar, com o sinal -, podendo elevar o grau negativamente mais ainda com os sinais - -.

Seq	Especif.-meta do produto	Objetivo	Métrica	Sensor	Asp Ind.
1	Corrente máxima de trabalho	$\leq 25A$	Amperes	Corrente	
2	Componentes padronizados	< 10	Qt (Por Módulo)		Peças Import.
3	Disjuntores e fusíveis	$< 25A$	Amperes	Corrente	
4	Comp. com cert. INMETRO	NR10	Nível de Cert.		Sem Cert.
5	Tensão de trabalho	Entre 10 e 20	VDC	Tensão	
6	Bateria estacionária Pb	10.8-12	VDC		
7	Conexão USB	RS232	COM	MAX232	
8	Dimensões	30 x 15	[C (mm) x L(mm)]	Paquímetro	
9	Dados	TXT	Bytes		
10	Bateria de lítio 4S (LiFePO ₄)	11-12.8	VDC		

Tabela 2.9: Especificações-meta do produto

2.6 Projeto conceitual

Nessa etapa do projeto, serão criadas soluções a partir das especificações-meta do produto e serão criadas as funções globais e as tecnologias, mesmo nos casos de conjuntos de produtos já existentes no mercado para compor um módulo da bancada.

Para se encontrar princípios de solução para cada ponto da especificação-meta, foi utilizado o método *Lateral Thinking*, que visa a gerar ideias com o objetivo de se obter alternativas de solução (ROZENFELD et al., 2006). Isso é feito através de um crescimento criativo que afasta a inércia psicológica e tende a gerar ideias inovadoras em razão de técnicas de provocação (ROZENFELD et al., 2006). Este método será muito importante para se levantar quais dispositivos são necessários para atender as necessidades dos clientes da bancada. Os módulos para a bancada terão, cada um, um equipamento com uma funcionalidade, seja controlar tensões de painéis fotovoltaicos, controlar tensões de gerador eólico, armazenamento e consumo dessa eletricidade, e todo o conjunto terá o poder de permitir estabelecer simulações e ensaios, os quais podem ser pré-definidos ou simplesmente servir como apoio para novos trabalhos.



Figura 2.19: Ciclo de vida do projeto - Fase 2 - Projeto conceitual

De acordo com o requisitado pelo cliente, foi concebido um conjunto de módulos que comporão toda a bancada, chegando, assim, ao seu objetivo central, que é operar, conectar e testar, de forma didática, os componentes existentes no mercado voltados para energias renováveis. Para tal, foram definidos vários módulos, separando-os e classificando-os de forma a serem compatíveis e interconectáveis, conforme será detalhado na seção 2.6.2.

2.6.1 Estrutura funcional do produto

A busca por soluções para o problema no projeto do produto mecatrônico é essencial para ter claras as típicas características dos sistemas complexos, que são uma combinação de componentes e elementos destinados a um propósito determinado. Esse propósito é representado por uma função global, que, por sua vez, é detalhada sucessivamente em funções de menor complexidade. Esses sistemas complexos são considerados como procedimentos de transformação das propriedades e estados nas entradas e nas saídas. São exemplificados como material, sinal, energia, dados ou mesmo informação visual. De acordo com Back et al. (2008), o método de síntese funcional é apropriado para o desenvolvimento de sistemas complexos que têm características já definidas.

A função global da Bancada Solar Eólica, como mostrado na figura 2.20, é composta por vários módulos interconectáveis, que podem ser usados desde um só até todos disponíveis, dependendo do ensaio ou do instrumento que precisa ser utilizado. Na entrada, como base é utilizada a energia elétrica, com interações de usuário e saídas com ferramentas visuais, ou mesmo saída de dados via TXT, com conexão USB, por exemplo. Esta saída também é um módulo, que será mais bem exposto através do detalhamento da função global do sistema.

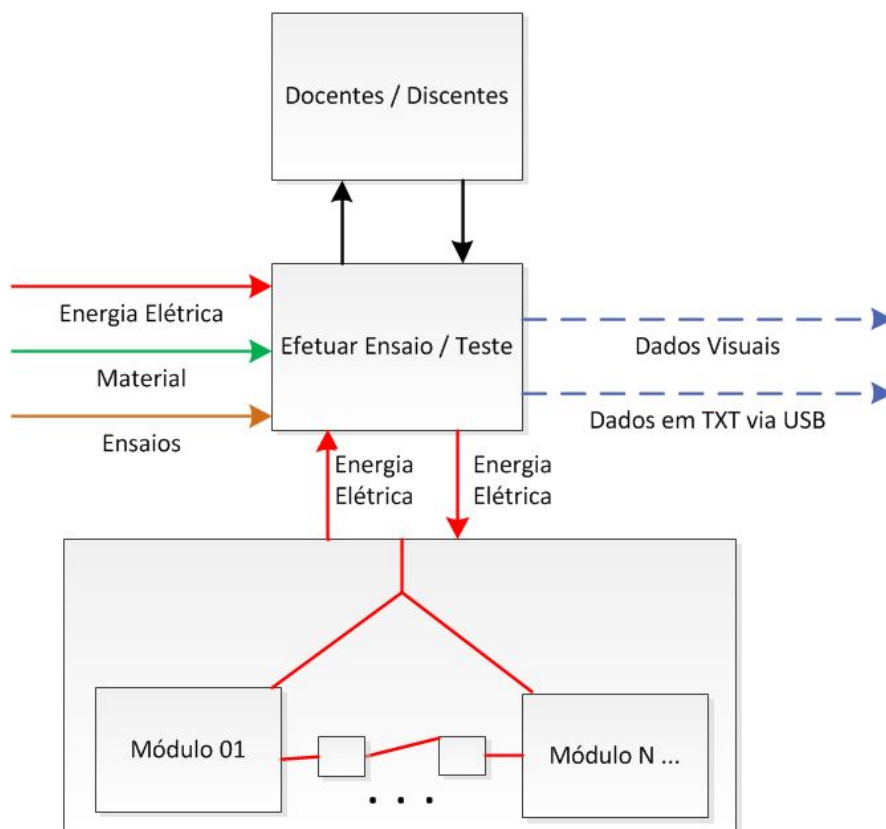


Figura 2.20: Função global do sistema

A síntese funcional desse sistema, para melhor organização do funcionamento dos módulos de entrada e saída, será detalhada em funções parciais, que tratam de um desdobramento sucessivo da função global em que devem ser considerados vários aspectos. Em cada nível de complexidade da sequência dos desdobramentos, é necessário verificar se não existem princípios de solução ou módulos já usados em outros sistemas, que já foram adaptados ou empregados para uma função parcial. Se um subsistema pode ser adaptado ou usado diretamente, não há necessidade de continuar com o desdobramento de tal função (FERREIRA, 2014). Após detalhamento em funções parciais, estas serão desdobradas em funções elementares, visto que a bancada terá muitos módulos que serão demonstrados através de funções parciais, caso necessário, e cada um terá seu detalhamento em funções elementares.

Na seção 2.6.2, cada módulo terá sua síntese funcional parcial e específica, com objetivo de melhor organizar todos os módulos e separar as funções do restante da bancada.

2.6.2 Padronização dos módulos

Os módulos de geração são fontes de energia elétrica do tipo contínua e alternada que podem ser interligadas em outros módulos ou projetos. Um ponto muito importante, para atendimento didático dos clientes, é a identificação através do QRCode, que é um código que pode ser lido por qualquer aluno para acessar as informações de documentação de cada módulo. No *site* GitHub, haverá o esquema elétrico e as especificações elétricas de cada módulo disponível. Esse *site* hospeda gratuitamente o código-fonte, desde que seja código aberto. A vantagem disso é a acessibilidade por tempo indeterminado da documentação, sem a necessidade de utilização de documentos físicos, que, geralmente, se perdem com o tempo. Assim, com esse conteúdo *on-line*, são plotados e impressos adesivos dos QRcodes com os endereços *web* e é feita a colagem nos módulos. Esses adesivos são disponibilizados no detalhamento de cada módulo nesse capítulo.

Baseado na flexibilização, as funcionalidades foram separadas e conceitualizadas em módulos relacionados a geração de energia, barramento, armazenamento, consumo e monitoramento.

- Conexão primária dos painéis solares e da turbina eólica: esse módulo é responsável por interligar as fontes de energia que estão instaladas no telhado do edifício;
- Geração - Fonte de energia fotovoltaica / eólica: com a interligação desse módulo à conexão primária, será feita a estabilização e o fornecimento de energia em corrente ótima, balanceando entre a fonte solar e/ou do vento;
- Geração - fonte de energia da concessionária local: poderá fornecer energia para experimentações ou mesmo carga dos módulos de armazenamento.

Os módulos referentes ao barramento, como mostrado na tabela 2.10, foram levantados e serão responsáveis por integrar os outros módulos de geração e consumo.

Núm.	Tipo	Barramento	Descrição
01	Barramento	DC	Medir tensão
02	Barramento	DC	Medir corrente
03	Barramento	DC	Interconectar módulos
04	Barramento	DC	Interconectar fontes de energia
05	Barramento	AC	Medir tensão
06	Barramento	AC	Medir corrente
07	Barramento	AC	Interconectar módulos

Tabela 2.10: Tabela de módulos de barramento da bancada

Na parte de consumo, conforme concebido na tabela 2.11, poderá ser consumida a energia armazenada no barramento, tendo a possibilidade de integrar as medições digitais ou

analógicas.

Núm.	Tipo	Barramento	Descrição
11	Consumo	DC	Energizar lâmpadas
12	Consumo	DC	Energizar motor DC
13	Consumo	DC	Medir de corrente
14	Consumo	DC	Inverter energia de corrente contínua para alternada

Tabela 2.11: Tabela de módulos de consumo da bancada

Com relação ao armazenamento, na tabela 2.12, temos módulos que trabalharão com tecnologias de chumbo ácido e lítio ferro fosfato, que serão feitos em modos separados.

Núm.	Tipo	Barramento	Descrição
15	Armazenamento	DC	Armazenar energia

Tabela 2.12: Tabela de módulos de armazenamento da bancada

As tabelas 2.10, 2.11 e 2.12 podem ser consolidadas, reduzindo, assim, a quantidade de módulos, o que se reflete em um conjunto de painéis modulares, flexíveis e retráteis.

2.6.3 Matriz morfológica

Após a conceituação de cada módulo, o próximo passo é explicar como esses módulos trabalharão didaticamente em conjunto. O objetivo é pré-estabelecer ensaios que resolverão cada problema, sempre voltados para geração, armazenamento e consumo da energia elétrica. A matriz morfológica, que é uma abordagem estruturada para a geração de alternativas de solução para os problemas a serem resolvidos, auxiliará a equipe de desenvolvimento de projeto a encontrar um conjunto grande de alternativas de solução para o ensaio, por meio de uma análise sistemática de configuração (ROZENFELD et al., 2006).

A tabela 2.13 constitui todos os princípios de solução disponíveis que serão utilizados em conjunto com a matriz e auxiliarão na criação dos ensaios, apresentados na seção 2.6.16.

Cód	Descrição
S01	Medidor de tensão analógico
S02	Medidor de corrente analógico
S03	Medidores de tensão e corrente digitais
S04	Controlador de carga de bateria Pb solar
S05	Lâmpadas 12V
S06	Motor DC 12/24 VDC
S07	Geradores de energia
S08	HUB Barramento
S09	Estação meteorológica
S10	Carregador de bateria 12VDC
S11	Inversor DC / AC
S12	BMS LiFePO ₄ 14.4V 4S1P
S13	Bateria de 12V Pb

Tabela 2.13: Tabela de princípios de solução

Como afirma Rozenfeld et al. (2006), são utilizados um ou mais princípios de solução para resolver os problemas das funções. Assim, na tabela 2.14, são descritas as funções que correspondem exatamente aos ensaios que foram mapeados. Como a bancada solar eólica possui muitos módulos, outros ensaios poderão também ser mapeados e podem não estar descritos, visto que são infinitas as possibilidades de utilização de todos os módulos. É importante ressaltar que os discentes também poderão utilizar a bancada como apoio para implementar outros novos módulos, facilitando, assim, o desenvolvimento de novos projetos.

Cód	Descrição
F01	Ensaio de geração solar simples
F02	Ensaio de geração solar composto
F03	Ensaio de geração eólica
F04	Ensaio de geração eólica com 24V
F06	Ensaio de geração solar bateria LiFePO ₄

Tabela 2.14: Tabela de funções

Utilizando os itens da tabela de princípios de solução e da tabela de funções, é possível conceber a matriz morfológica perfazendo combinações de princípios de soluções, o que resulta em um **espaço de soluções** (ROZENFELD et al., 2006). A figura 2.21 mostra a matriz morfológica com as principais funcionalidades da bancada solar eólica em modo global, em que é possível visualizar os módulos trabalhando em conjunto para que a sua função seja executada mediante utilização de instrumentação.

Funções		Princípios de Soluções													
		1	2	3	4	5	6	7	8	9	10	11	12	13	
1	Ensaio Geração Solar Simples	S11		S13	S14	S15		S17							S113
2	Ensaio Geração Solar Composto	S21	S23	S24	S25		S27						S212	S213	
3	Ensaio Geração Eólica	S31		S34	S35	S36	S37								S313
4	Ensaio Geração Eólica 24V	S41	S43	S44	S45	S46	S47						S412	S413	
5	Ensaio Geração Solar e Bateria de LiFePO4	S51	S53	S54		S57							S512		

Figura 2.21: Matriz morfológica

É importante ressaltar que os princípios de soluções S08, S09, S10 e S11 são dispositivos que podem ser utilizados de forma alternativa. Com estas soluções traçadas, os ensaios passam a ser estruturados funcionalmente, e isso será tratado em cada ensaio individualmente para a utilização da bancada de forma global, cumprindo com seu objetivo.

Uma característica da utilização da matriz morfológica nesse projeto é que os princípios de soluções, representados pelos módulos concebidos para a bancada, são exatamente as soluções para os problemas que são dados pelos ensaios. Cada módulo possui um papel de solução. As funções, no caso os ensaios, são execuções de tarefas usuais que existem no mundo real. Cada ensaio possui um objetivo, seja gerenciar uma energia elétrica gerada pelo sol ou pelo vento, seja retificar essa energia e armazená-la. Cada ponto de operação pode ser solucionado pelo princípio de solução da bancada. Através dessas funções, que podem ser tratadas por demandas na bancada solar eólica, o mesmo princípio de solução pode ser utilizado em vários momentos, permitindo, assim, a reutilização das soluções em ensaios até mesmo de novos projetos dos discentes.

A partir das informações coletadas e conceitualizadas e depois de montados os princípios de solução, foram estabelecidos módulos que representem esses princípios. Cada módulo é representado por uma função específica e é estruturada a conceitualização de cada um. Nas próximas seções serão detalhados todos os princípios de soluções em módulos da bancada didática, permitindo chegar às soluções dos problemas expostos pelos clientes.

2.6.4 Módulo 01 - Medidor de tensão analógico - DC

Esse módulo é composto por um sensor de tensão analógico, cujo objetivo é analisar a tensão elétrica que passa no barramento a que foi interligado. A figura 2.22 mostra o módulo e a figura 2.23 exibe sua síntese funcional, através de uma função elementar.

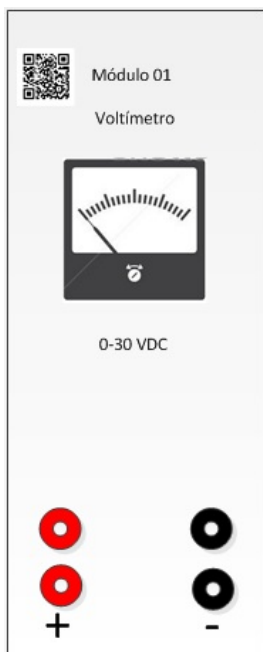


Figura 2.22: Módulo 01 - Sensor de tensão de 0 a 30 VDC

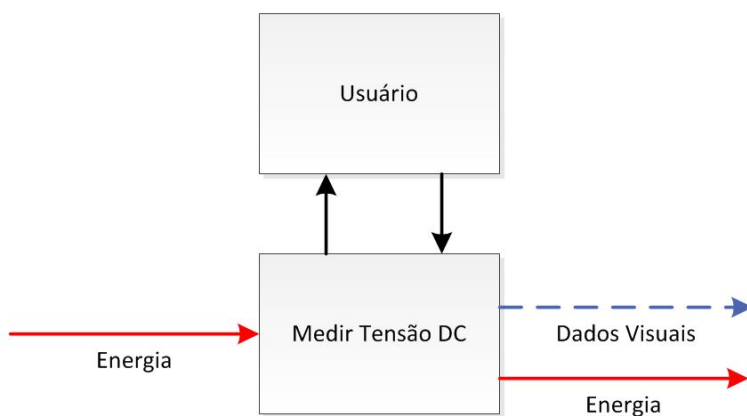


Figura 2.23: Módulo 01 - FE01

O QRCode na figura 2.24 leva ao endereço de acesso *web* das informações do módulo corrente, que estão contidas no repositório de código aberto GitHub.



Figura 2.24: Módulo 01 - QRCode

2.6.5 Módulo 02 - Medidor de corrente analógico - DC

Esse módulo é composto por um sensor de corrente analógico, cujo objetivo é analisar a corrente elétrica que passa no barramento a que foi interligado. A figura 2.25 mostra o módulo a figura 2.26, sua síntese funcional, através de uma função elementar.

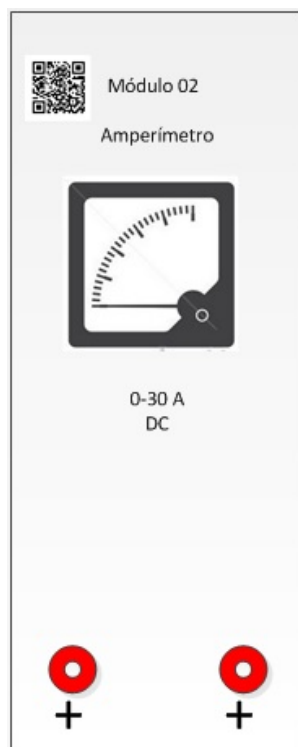


Figura 2.25: Módulo 02 - Sensor de corrente de 0 a 30 A

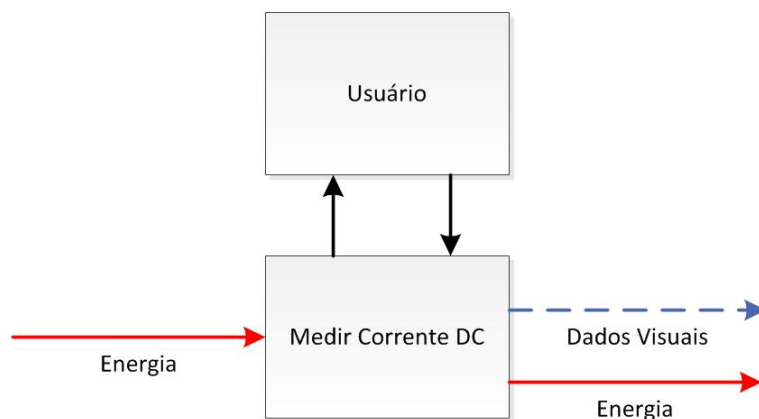


Figura 2.26: Módulo 02 - FE02

O QRCode na figura 2.27 leva ao endereço de acesso *web* das informações do módulo corrente, que estão contidas no repositório de código aberto GitHub.



Figura 2.27: Módulo 02 - QRCode

2.6.6 Módulo 03 - Sensores de tensão e corrente digital - DC

Esse módulo é composto por sensores de tensão e corrente digitais, cujo objetivo é analisar a tensão elétrica que passa no barramento a que foram interligados. A figura 2.28 mostra o módulo e a figura 2.29 exhibe sua síntese funcional através de uma função elementar.

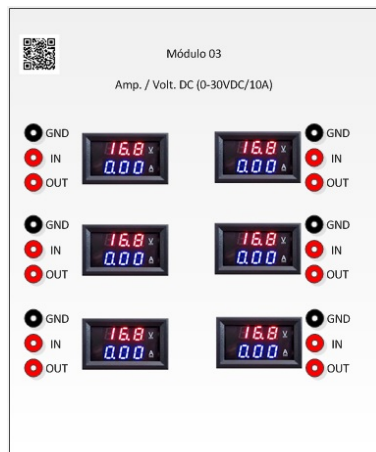


Figura 2.28: Módulo 03 - Conjunto de sensores de corrente e tensão

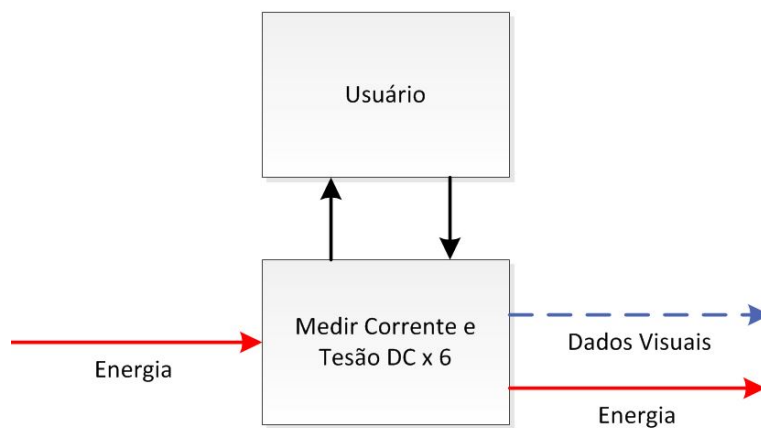


Figura 2.29: Módulo 03 - FE03

O QRCode 2.30 leva ao acesso do endereço *web* das informações do módulo corrente, que estão contidas no repositório de código aberto GitHub.



Figura 2.30: Módulo 03 - QRCode

2.6.7 Módulo 04 - Controlador de carga solar - Pb 12/24VDC 30A

Através do controlador de carga, é possível fazer a carga de baterias de chumbo ácido, permitindo a utilização de 12 ou 24 VDC. Como ambos os tipos de baterias são utilizados nos sistemas, é importante que a bancada também tenha esse tipo de bateria para ensaios com equipamentos já existentes. Esse controlador foi projetado para utilizar apenas baterias de chumbo, pois a tensão de carga é de 14,4V e ele não é indicado para a utilização no módulo de baterias de lítio. Esse módulo, mostrado na figura 2.31, é utilizado na maioria dos sistemas fotovoltaicos e/ou eólicos, fazendo o controle de carga e descarga de energia dos armazenadores de energia, e sua síntese funcional é exibida na figura 2.32, através de uma função elementar.



Figura 2.31: Módulo 04 - Controlador de carga solar - Pb 12/24VDC 30A

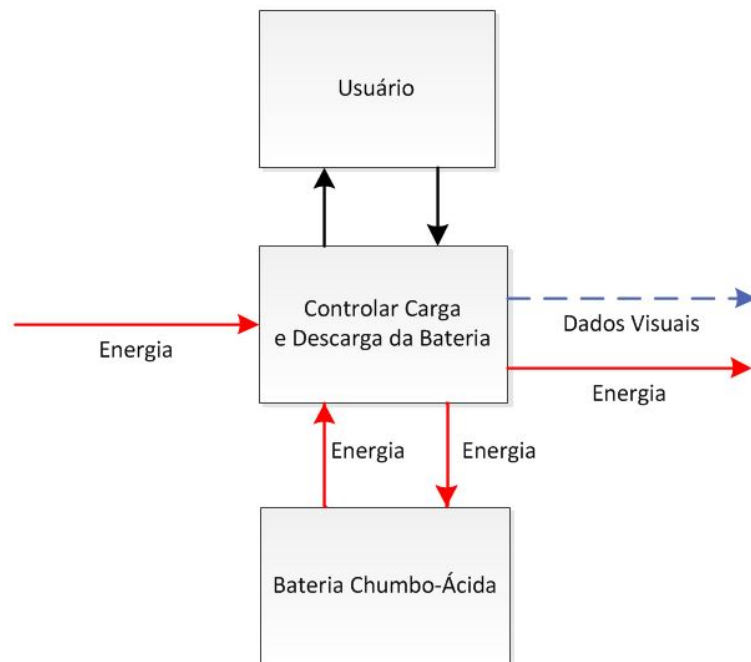


Figura 2.32: Módulo 04 - FE04

O QRCode, na figura 2.33, leva ao acesso ao endereço *web* das informações do módulo corrente, que estão contidas no repositório de código aberto GitHub.



Figura 2.33: Módulo 04 - QRCode

2.6.8 Módulo 05 - Lâmpadas 12V

O módulo 05, mostrado na figura 2.34, foca na percepção didática da energia que circula nos barramentos. Essas lâmpadas têm tensão de 12V e também podem ser ligadas em série para testes com tensão de 24VDC. Sua síntese funcional é exibida na figura 2.35, através de uma função elementar.

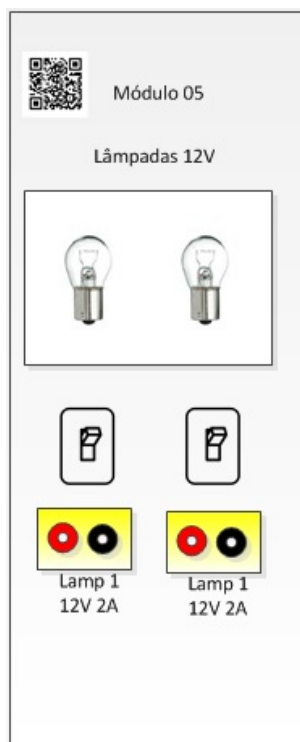


Figura 2.34: Módulo 05 - Lâmpadas 12V

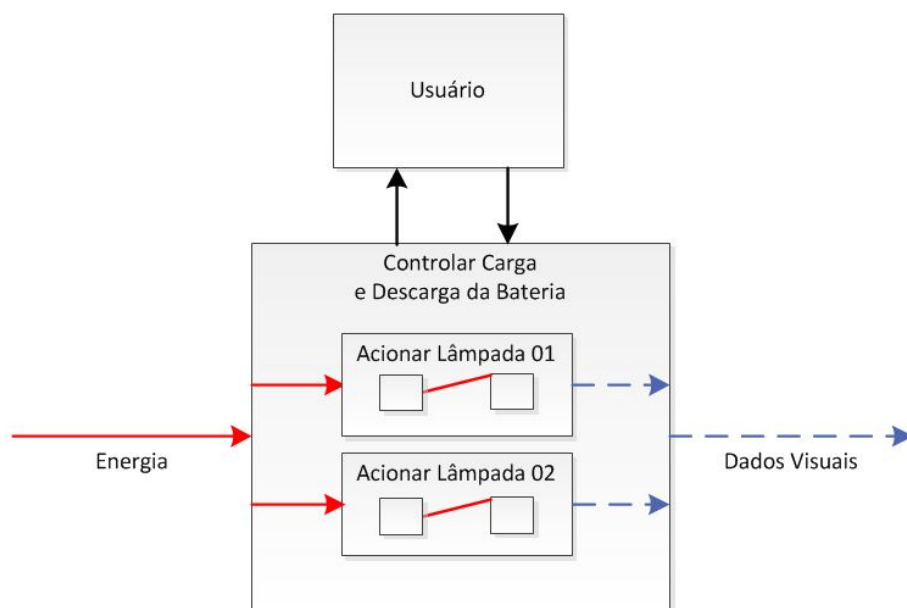


Figura 2.35: Módulo 05 - FE05

O QRCode, na figura 2.36, leva acesso ao endereço *web* das informações do módulo corrente, que estão contidas no repositório de código aberto GitHub.



Figura 2.36: Módulo 05 - QRCode

2.6.9 Módulo 06 - Motor DC 12/24VDC 3A

Outro módulo de consumo é o motor DC 24VDC, mostrado na figura 2.37. Também é possível utilizá-lo em 12VDC, funcionando com menor rotação, o que é útil para a demonstração didática. A sua síntese funcional é exibida na figura 2.38, através de uma função elementar.



Figura 2.37: Módulo 06 - Motor DC 12/24VDC 3A

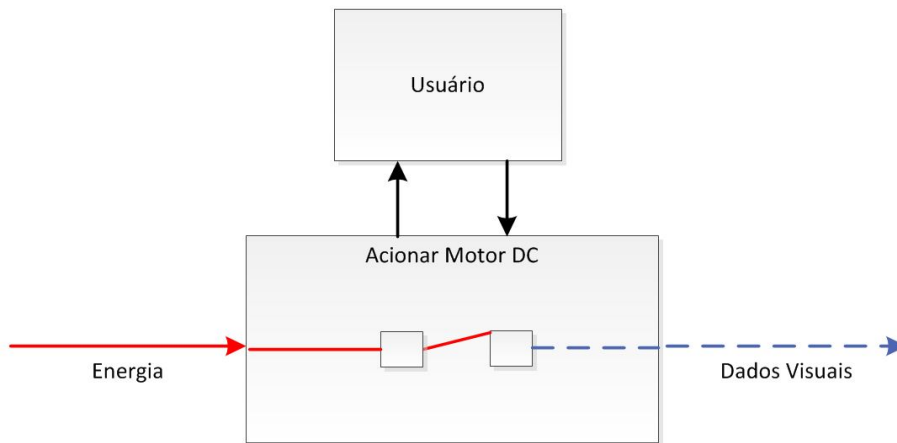


Figura 2.38: Módulo 06 - FE06

O QRCode na figura 2.39 leva às informações do endereço *web* do módulo corrente, que estão contidas no repositório de código aberto GitHub.



Figura 2.39: Módulo 06 - QRCode

2.6.10 Módulo 07 - Geradores de energia

O módulo 07, mostrado na figura 2.40, torna acessível a energia gerada por painéis fotovoltaicos e aerogeradores, com isso torna-se uma peça fixa na bancada. Sua síntese funcional é exibida na figura 2.41, através de uma função elementar.

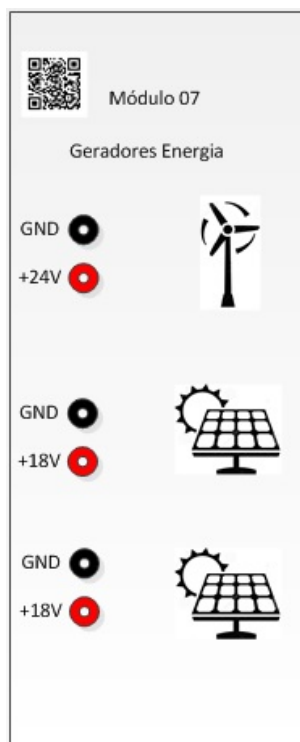


Figura 2.40: Módulo 07 - Geradores de energia

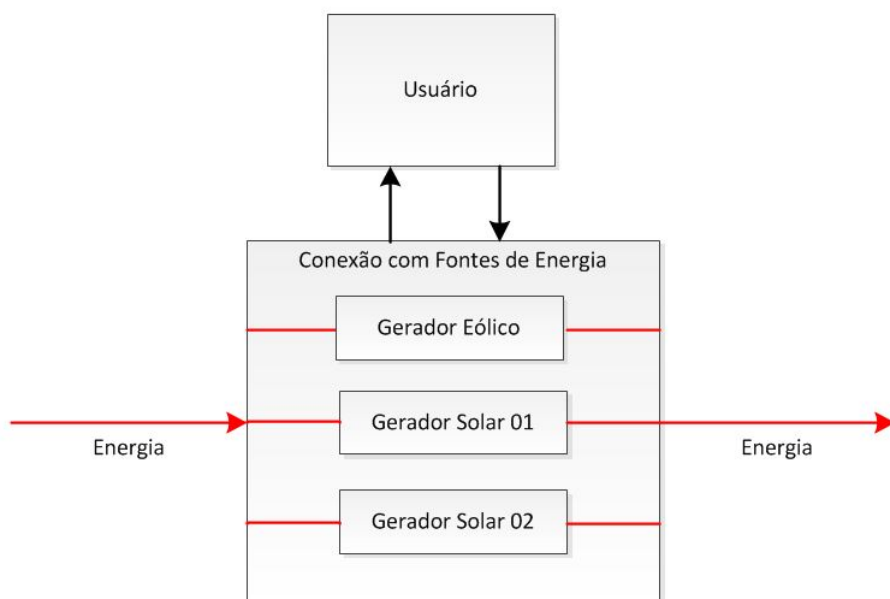


Figura 2.41: Módulo 07 - FE07

O QRCode na figura 2.42 leva ao acesso ao endereço *web* das informações do módulo corrente, que estão contidas no repositório de código aberto GitHub.



Figura 2.42: Módulo 07 - QRCode

2.6.11 Módulo 08 - HUB DC

O HUB DC, mostrado na figura fig:modulo-bancada08, é um módulo que possibilita a conexão e a integração a outros módulos, ampliando, assim, a flexibilidade de utilização de vários painéis simultaneamente. Sua síntese funcional é exibida na figura 2.44, através de uma função elementar.

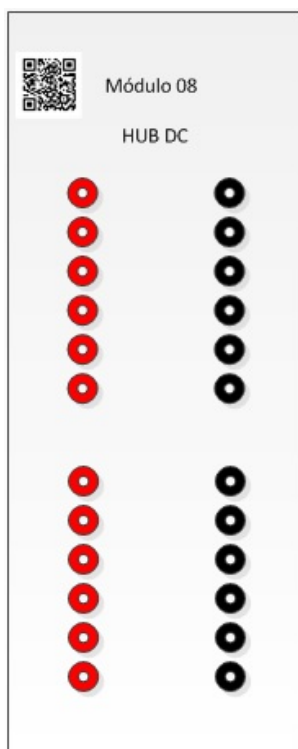


Figura 2.43: Módulo 08 - HUB DC

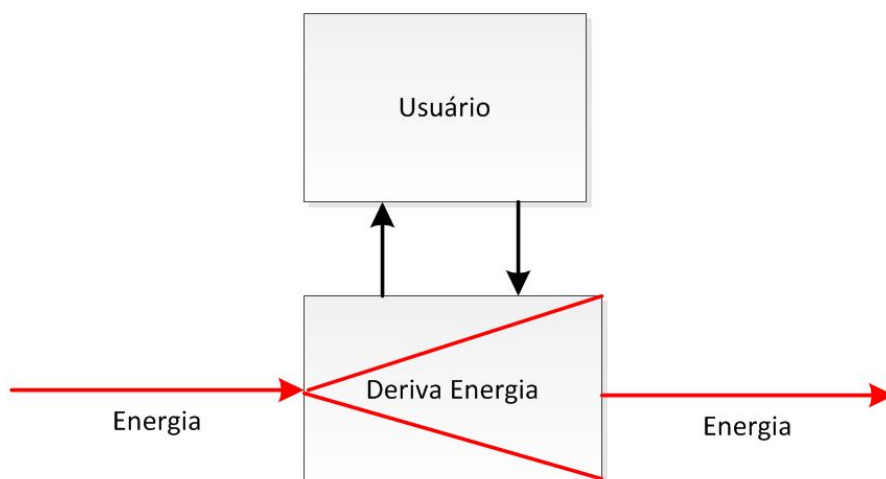


Figura 2.44: Módulo 08 - FE08

O QRCode na figura 2.45 leva ao acesso ao endereço *web* das informações do módulo corrente, que estão contidas no repositório de código aberto GitHub.



Figura 2.45: Módulo 08 - QRCode

2.6.12 Módulo 09 - Estação meteorológica

O módulo 09, mostrado na figura 2.46, permite a captação de dados meteorológicos, possibilitando a análise da condição climática com dados de energia. A sua síntese funcional é exibida na figura 2.47, através de uma função elementar.

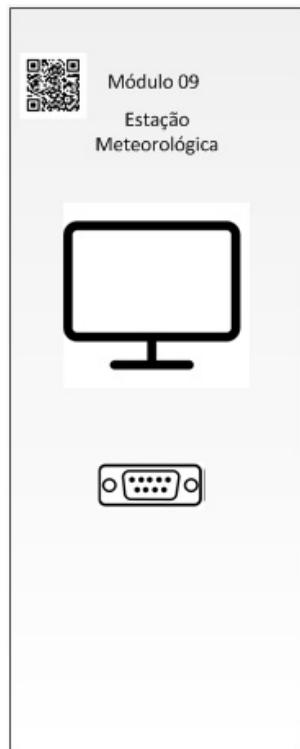


Figura 2.46: Módulo 09 - HUB DC

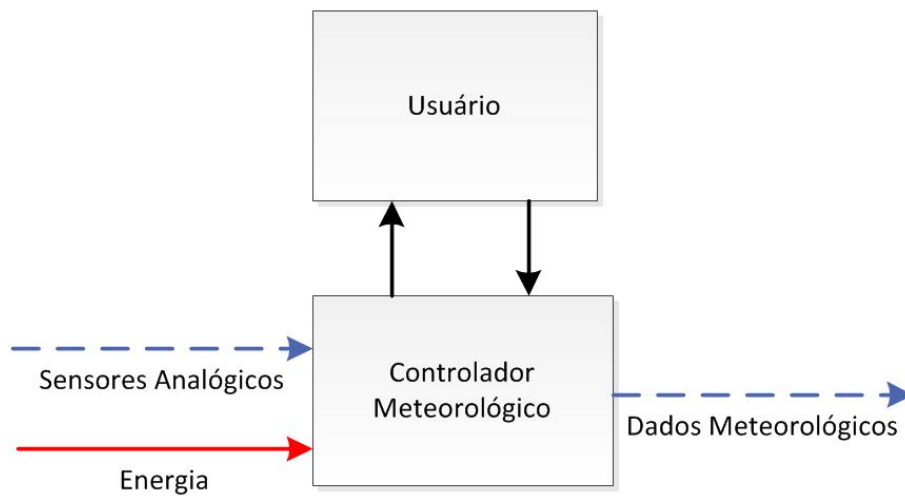


Figura 2.47: Módulo 09 - FE09

O QRCode na figura 2.48 leva ao acesso ao endereço *web* das informações do módulo corrente, que estão contidas no repositório de código aberto GitHub.



Figura 2.48: Módulo 09 - QRCode

2.6.13 Módulo 10 - Carregador de bateria 12VDC 5A

Esse módulo, mostrado na figura 2.49, possibilita fazer a carga dos armazenadores de energia através de uma alimentação de 220 ou 110 VAC. A sua síntese funcional é exibida na figura 2.50, através de uma função elementar.

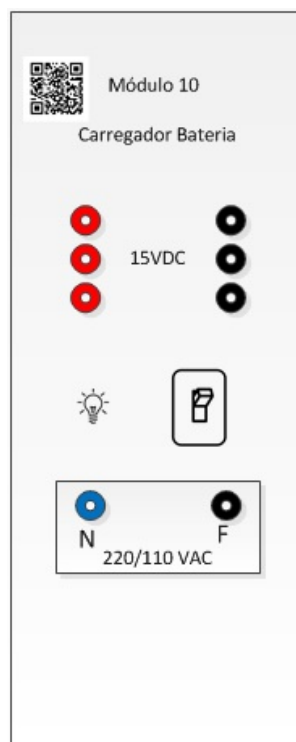


Figura 2.49: Módulo 10 - Carregador de bateria 12VDC 5A

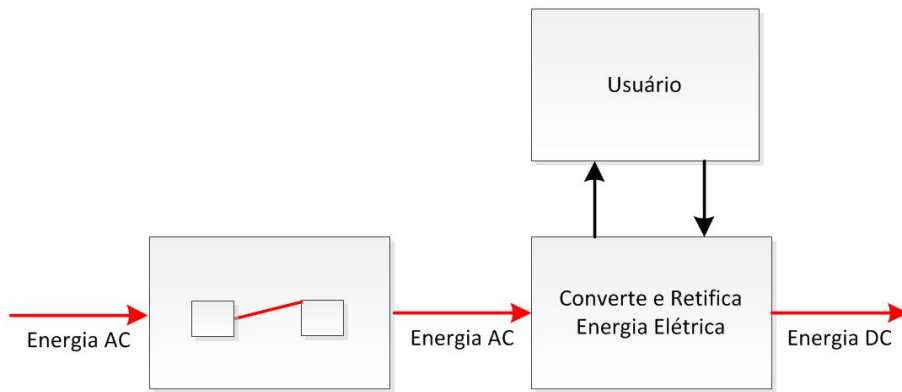


Figura 2.50: Módulo 10 - FE10

O QRCode na figura 2.51 leva ao acesso ao endereço *web* das informações do módulo corrente, que estão contidas no repositório de código aberto GitHub.



Figura 2.51: Módulo 10 - QRCode

2.6.14 Módulo 11 - Inversor DC / AC

Esse módulo, mostrado na figura 2.52, possibilita fazer a conversão da energia em corrente contínua, de 12VDC ou 24VDC em 220VAC ou 110VAC. A utilização desse equipamento é importante para testes de carga quando o sistema está interligado. A sua síntese funcional é exibida na figura 2.53, através de uma função elementar.

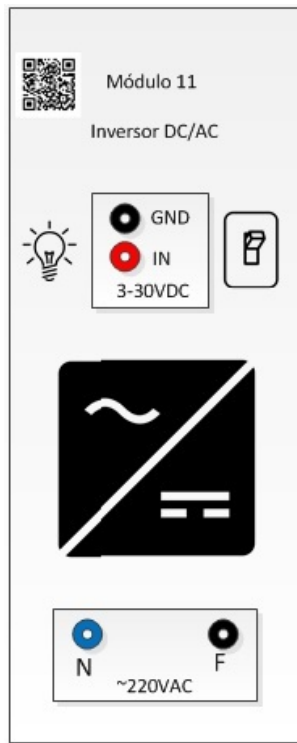


Figura 2.52: Módulo 11 - Inversor DC / AC

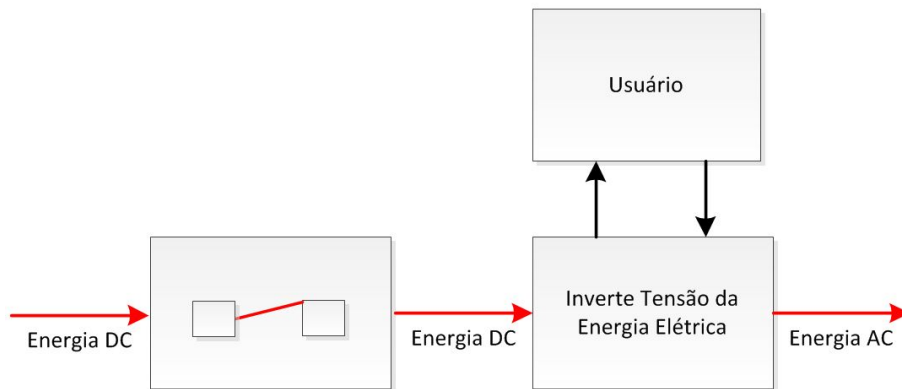


Figura 2.53: Módulo 11 - FE11

O QRCode na figura 2.54 leva ao acesso ao endereço *web* das informações do módulo corrente, que estão contidas no repositório de código aberto GitHub.



Figura 2.54: Módulo 11 - QRCode

2.6.15 Módulo 12 - BMS LiFePO₄ 14.4V 4S1P

Esse módulo, mostrado na figura 2.55, é composto por um conjunto de 4 baterias de lítio ferro fosfato ligadas em série e por um módulo controlador, permitindo proteção contra sobrecarga e sobre descarga em cada uma das células de bateria. A sua síntese funcional é exibida na figura 2.56, através de uma função parcial. Esse módulo será tratado à parte no capítulo 3, no qual terá suas funções elementares detalhadas.

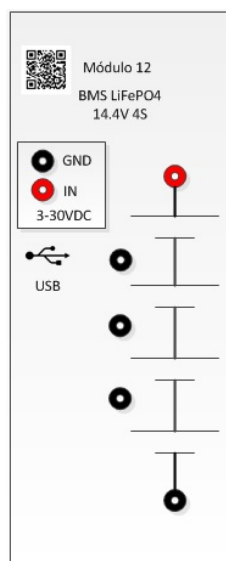


Figura 2.55: Módulo 12 - BMS 14.4V 4S1P

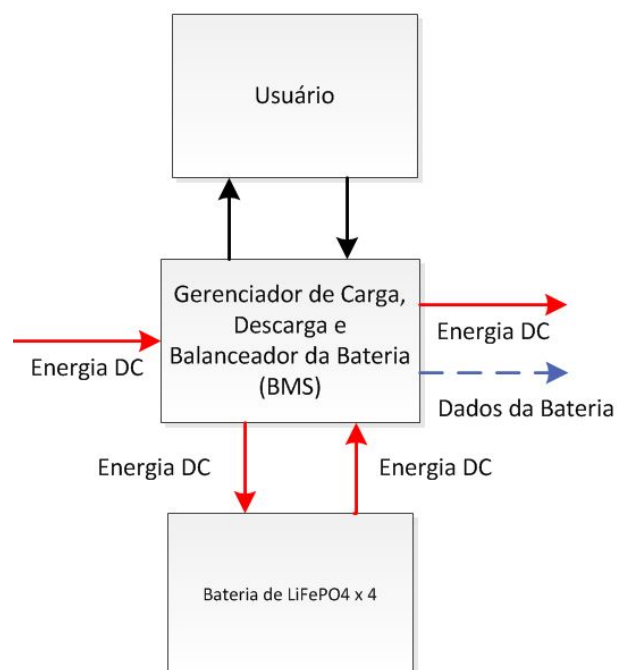


Figura 2.56: Módulo 12 - FP12

O QRCode na figura 2.57 leva ao acesso ao endereço *web* das informações do módulo corrente, que estão contidas no repositório de código aberto GitHub.



Figura 2.57: Módulo 12 - QRCode

Alguns módulos terão a integração de sensores digitais e analógicos, onde será possível ter acesso aos dados via conexão *Universal Serial Bus* (USB). De acordo com as entrevistas realizadas com os *stakeholders*, um meio facilitador de conexão de computadores externos é um requisito para a análise dos dados. Para atender esse requisito, os módulos, que terão a disponibilidade da coleta dos dados, terão a porta USB como saída de dados.

A figura 2.58 mostra o modelo conceitual completo da Bancada Solar Eólica.

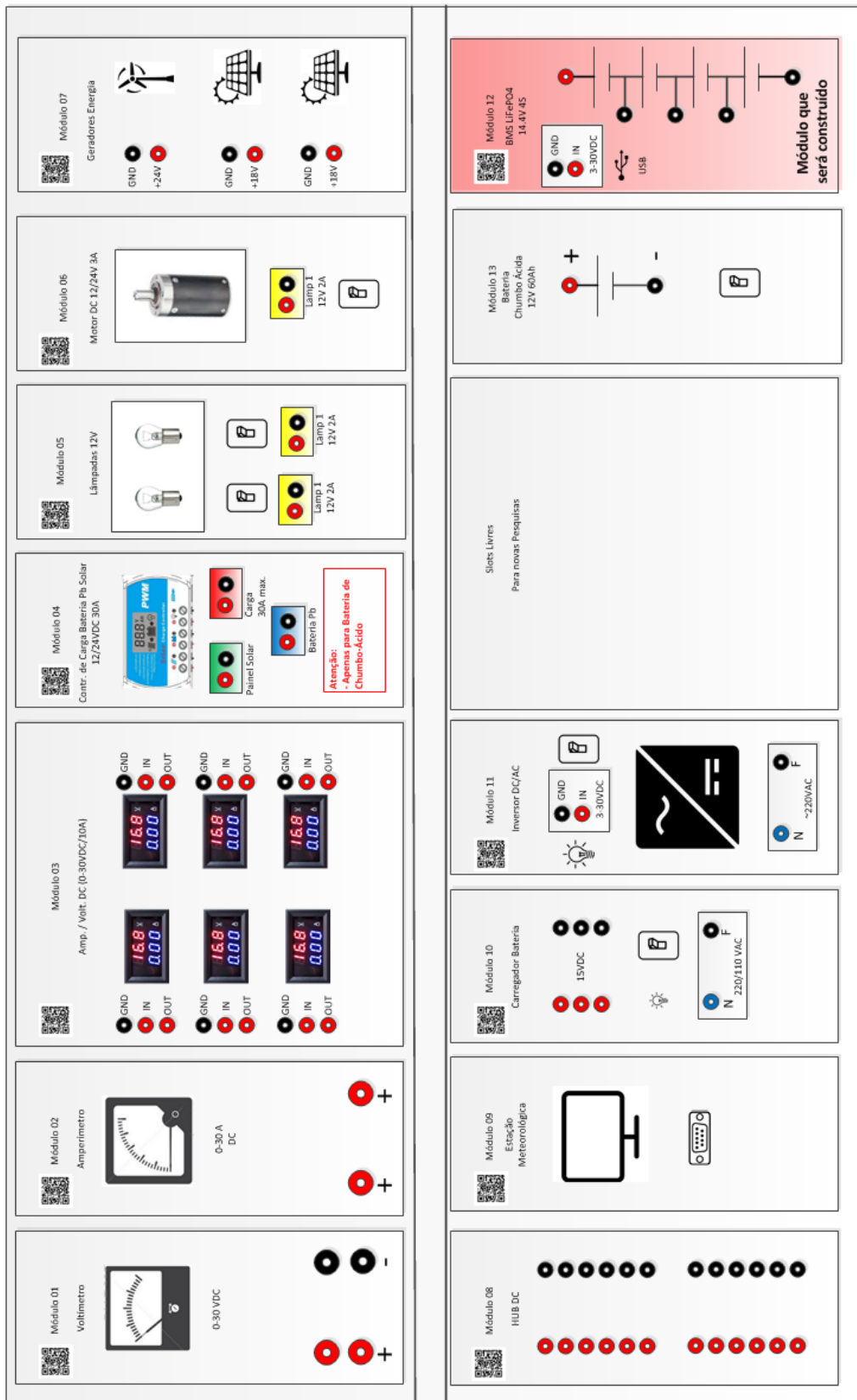


Figura 2.58: Modelo conceitual da Bancada Solar Eólica

2.6.16 Estrutura funcional dos ensaios da bancada

O projeto da bancada também tem como objetivo efetuar ensaios pré-definidos utilizando os módulos já existentes. Com isso sínteses funcionais desdobradas em funções parciais foram concebidas.

2.6.16.1 Ensaio de geração solar simples

Com 12V e bateria de chumbo (Pb), utilizados comumente em sistema *offgrid*, esse ensaio tem como objetivo mostrar como é conectado um painel solar, com um controlador de carga e uma bateria chumbo-ácida. Segue a lista de módulos que serão utilizados nesse ensaio:

- bateria de chumbo ácido;
- painel solar;
- voltímetro para painel solar em paralelo com o controlador;
- controlador de carga;
- voltímetro para lampada 12V;
- lâmpada ou motor 12V.

A figura 2.59 mostra a função parcial do ensaio.

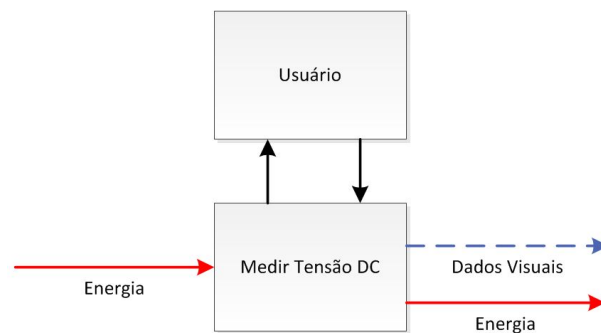


Figura 2.59: Função parcial de ensaio 01

Na união dos módulos necessários para atender ao ensaio, temos a conexão dos módulos conforme a figura 2.60.

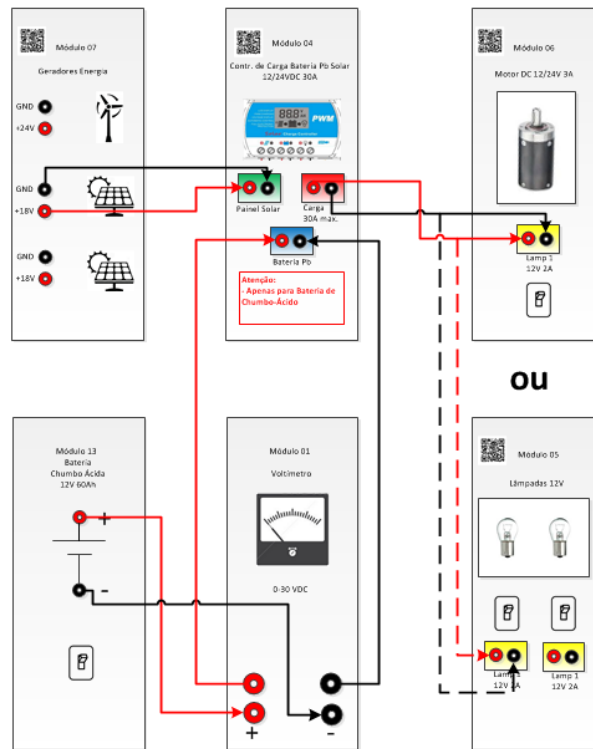


Figura 2.60: Módulos conectados no ensaio 01

2.6.16.2 Ensaio de geração solar composto

Ensaio com 2 baterias em série, um controlador de carga, uma bateria de chumbo ácido e um range de duas lâmpadas 12V ligadas em série. Segue a lista de módulos a serem utilizados nesse ensaio:

- duas baterias de 12V ligadas em série;
- voltímetro para medir a tensão 12V;
- controlador de carga;
- dois painéis solares ligados em série;
- voltímetro nos painéis solares;
- duas lâmpadas de 12V em série;
- voltímetro para as lâmpadas.

A figura 2.61 mostra a função parcial desse ensaio.

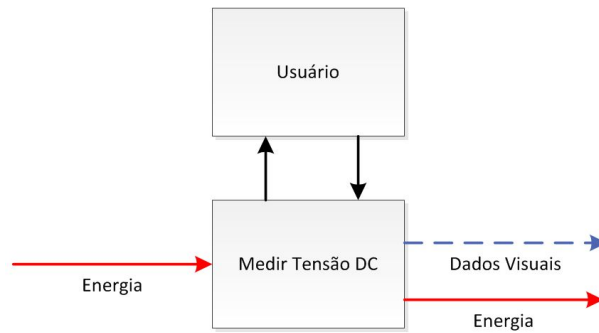


Figura 2.61: Função parcial do ensaio 02

Na união dos módulos necessários para atender ao ensaio, temos a conexão dos módulos conforme a figura 2.62.

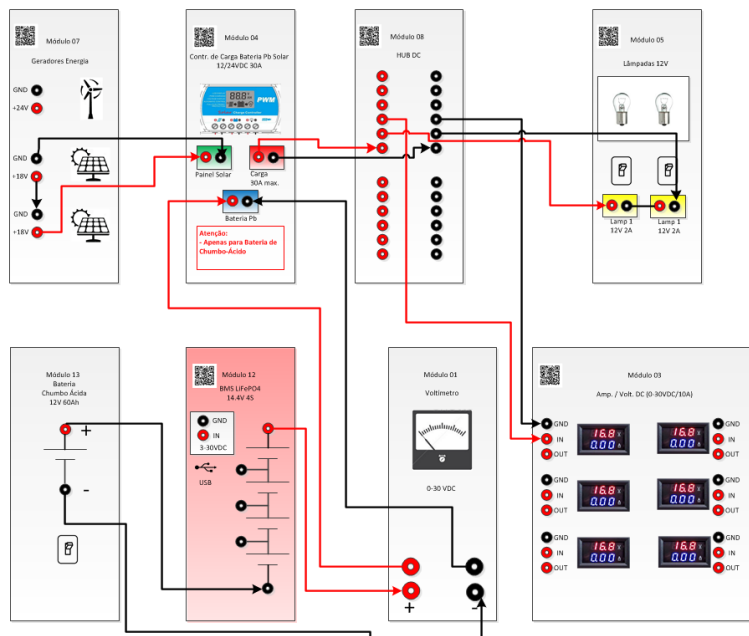


Figura 2.62: Módulos conectados no ensaio 02

2.6.16.3 Ensaio de geração eólica

O objetivo desse ensaio é demonstrar aos alunos a ligação de um gerador eólico ao sistema *offgrid*. O importante desse ensaio é a utilização de um controlador de carga que comporte uma entrada de 24V do gerador eólico e consiga converter essa tensão para 12V e utilizá-la para carga do sistema. Nesse sistema, são utilizados os seguintes módulos:

- gerador eólico;
- voltímetro para o gerador eólico;
- controlador de carga para o gerador eólico;

- bateria de 12V;
- voltímetro para bateria de 12V;
- lâmpadas de 12V ou motor de 12V.

A função parcial desse ensaio está demonstrada na figura 2.63.

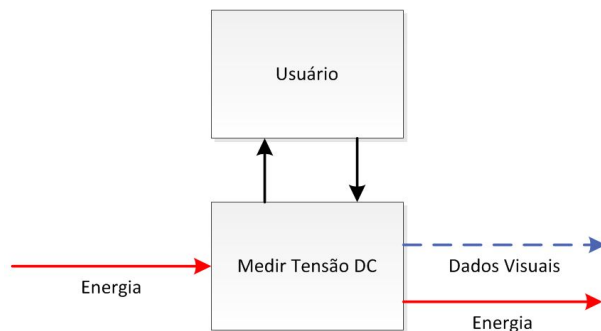


Figura 2.63: Função parcial do ensaio 03

Na união dos módulos necessários para atender ao ensaio, temos a conexão dos módulos conforme a figura 2.64.

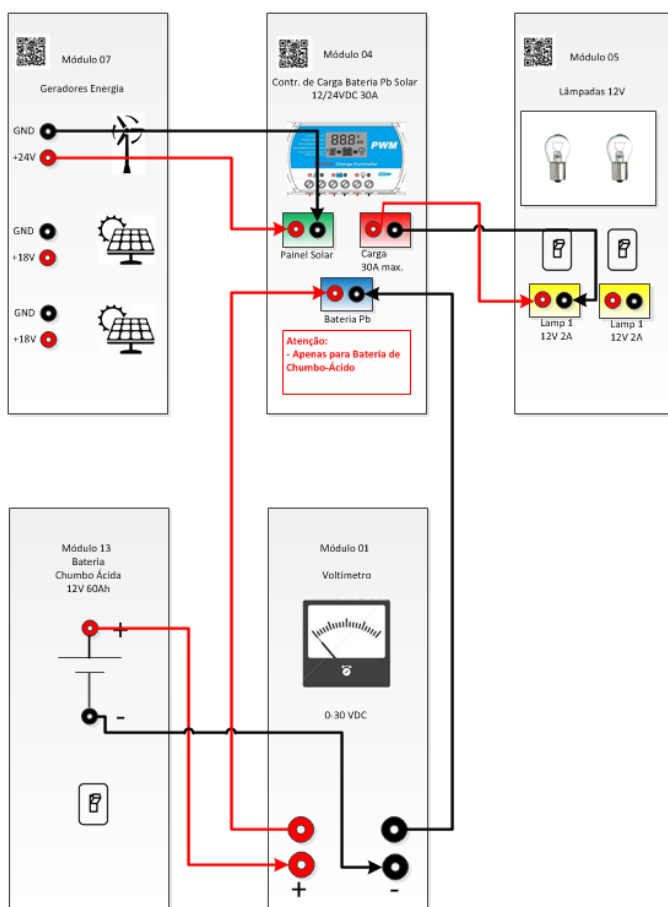


Figura 2.64: Módulos conectados no ensaio 03

2.6.16.4 Ensaio de geração eólica com 24V

O objetivo desse ensaio é utilizar o gerador eólico para trabalhar em um sistema com 24VDC. Com isso, mostrar aos alunos a ligação correta para se trabalhar com uma tensão de 24VDC em um controlador de carga e como utilizar essa energia para consumo. É interessante utilizar o motor de 12-24VDC, que tem rotação bem superior ao de 12VDC.

Nesse ensaio, serão utilizados os seguintes componentes:

- gerador eólico;
- voltímetro ligado ao gerador eólico;
- controlador de carga;
- voltímetro ligado à saída para bateria;
- bateria chumbo-ácida;
- voltímetro ligado à saída de consumo de energia;
- motor de 12-24vdc.

A função parcial desse ensaio está demonstrada na figura 2.65.

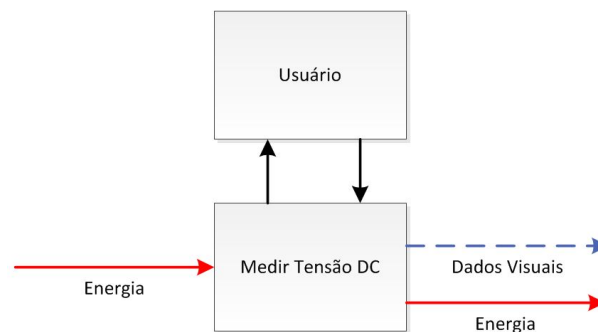


Figura 2.65: Função parcial do ensaio 04

Na união dos módulos necessários para atender ao ensaio, temos a conexão dos módulos conforme a figura 2.66.

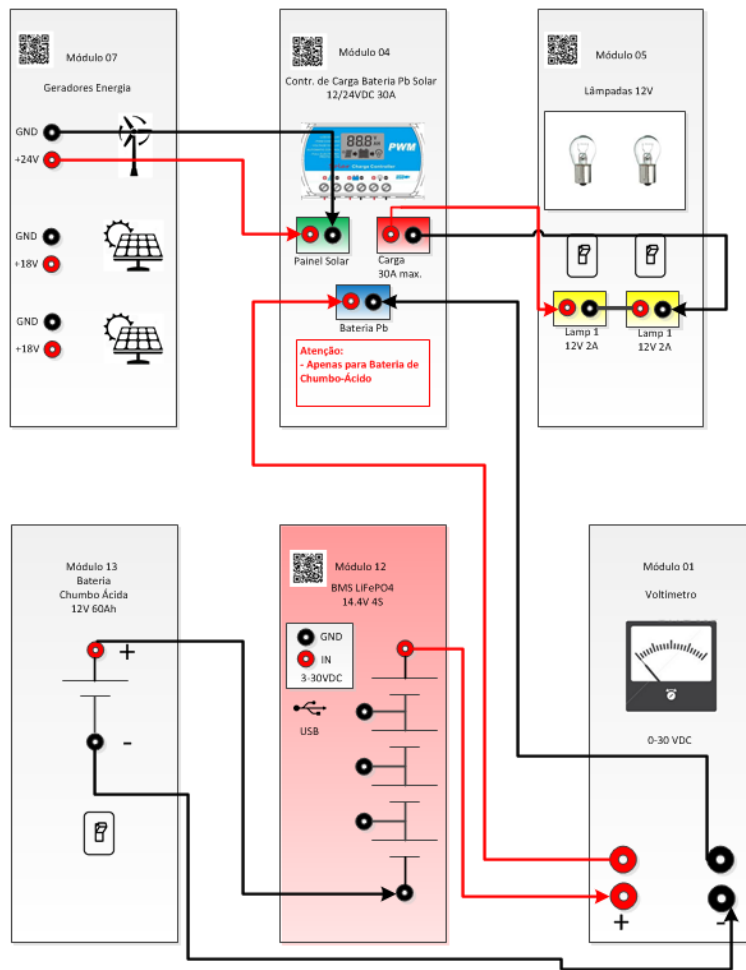


Figura 2.66: Módulos conectados no ensaio 04

2.6.16.5 Ensaio de geração solar e bateria de LiFePO_4

O objetivo desse ensaio é demonstrar a utilização de uma bateria de lítio ferro fosfato em um sistema de geração fotovoltaica. O módulo de baterias de LiFePO_4 contém quatro baterias de 3.3volts nominais. Com isso, é necessário um sistema de gerenciamento de energias, onde é feito o balanceamento de carga e descarga, para que elas trabalhem dentro de sua tensão de especificação. No capítulo 3, existem informações detalhadas sobre esse módulo.

Nesse ensaio, são utilizados os seguintes módulos:

- painel solar;
- voltímetro para painel solar;
- controlador de carga;
- voltímetro ligado ao controlador de carga na saída para a bateria;
- módulo de bateria de LiFePO_4 ;

- voltímetro para a saída de consumo para o controlador de carga;
- motor ou lâmpadas.

Deve-se salientar que o módulo de baterias de LiFePO₄ possui uma saída USB, que poderá ser conectada ao computador, utilizando um programa de leitura de porta serial. Esse módulo irá mostrar na porta serial o comportamento do módulo gerenciador da bateria. Os alunos poderão armazenar essas informações com o objetivo de fazer estudos sobre o comportamento dessas baterias, assim como sobre a tensão do sistema.

A função parcial desse ensaio mostra a utilização dos componentes da bancada nesse experimento, conforme figura 2.67.

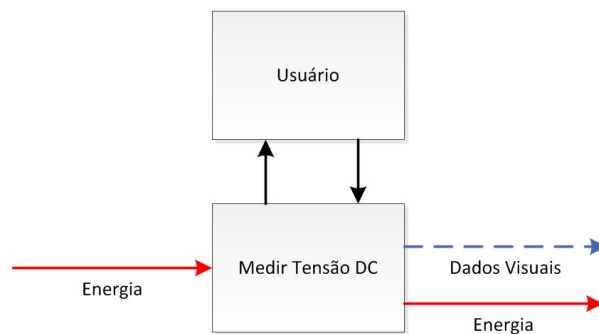


Figura 2.67: Função parcial do ensaio 05

Na união dos módulos necessários para atender ao ensaio, temos a conexão dos módulos conforme a figura 2.68.

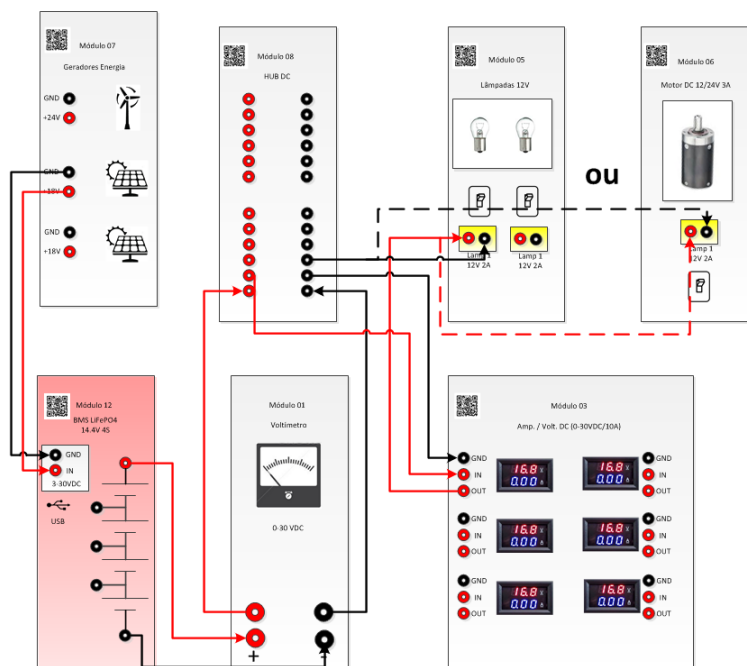


Figura 2.68: Módulos conectados no ensaio 05

Capítulo 3

Sistema gerenciador de baterias

Esse capítulo contempla a criação de um módulo para a bancada solar eólica, composto por *hardware* e *software*, que permitirá executar os métodos de controle com a leitura dos sensores das células e controlar a carga executando um algoritmo na linguagem C. Serão tratados conceitos relativos às baterias de LiFePO_4 , a história dessas baterias, a estrutura do módulo que será desenvolvido, os métodos de balanceamento dessas baterias, como é feita a leitura dos dados de cada célula, como é feita a saída de energia para a carga das células de bateria, tratativas sobre o controle de carga e descarga das baterias, exibição da arquitetura da saída de dados para avaliação e análise do comportamento do sistema, como é feito o controlador que irá gerenciar a entrada de energia no banco de baterias e avaliações dos testes, com base nos dados coletados e através dos gráficos gerados com eles.

3.1 Requisitos para a criação do módulo

Esse sistema tem como princípio incluir novas funcionalidades na bancada solar eólica e, portanto, precisa ter sua estrutura compatível com a base da bancada, como especificado no capítulo 2. No entanto, existem limitações relacionadas ao curto tempo de desenvolvimento que impediram a implementação desse módulo fisicamente na bancada solar eólica. Esse ponto poderá ser aperfeiçoado em outros projetos de continuação, como foi indicado na seção 4.1, de sugestões de trabalhos futuros.

As principais vantagens desse projeto são a utilização de plataforma de *hardware* aberto, o que traz pontos benéficos a esse módulo, e o baixo custo de aquisição, por utilizar componentes disponíveis facilmente no mercado.

3.2 Baterias de LiFePO_4

O banco de baterias utilizará baterias de lítio ferro fosfato, conforme figura 3.1 (ALIEXPRESS,), que são baterias utilizadas em veículos elétricos e também em sistemas fotovoltaicos.



Figura 3.1: Bateria de lítio ferro fosfato 50A

As baterias de lítio ferro fosfato (LiFePO_4) estão ocupando um lugar de destaque entre os dispositivos de armazenamento de energia secundários por causa de sua alta densidade energética ($\approx 400\text{WhL}^{-1}$) e elevada energia superior ($\approx 150\text{WhKg}^{-1}$) (FAGUNDES; CANOBRE; AMARAL, 2014). Esse material também possui estabilidade química e térmica, tem baixo custo de produção e baixa toxicidade, comparado aos outros materiais catódicos utilizados (FAGUNDES; CANOBRE; AMARAL, 2014).

3.2.1 História das baterias de lítio

LiFePO_4 é um mineral natural do grupo dos olivinos (*triphylite*). Seu uso primário como eletrodo em uma bateria está descrito na literatura como um material catódico para baterias recarregáveis de lítio, conforme foi publicado por um grupo de investigação liderado por John Goodenough na Universidade do Texas em 1996 (RAO, 2014). Por seu baixo custo, abundância, baixa toxicidade, estabilidade térmica, segurança, rendimento e capacidade específica de 170mA.h/g ou 610C/g, tem ganhado bastante aceitação.

Essas baterias de lítio têm outras variações, como cobalto de lítio, manganês de lítio e níquel de lítio. Dentre as existentes, foi priorizada a investigação do tipo lítio ferro fosfato, que obtém propriedades visando a segurança, densidade energética, baixa emissão de poluentes e alta capacidade de carga (KANG; CEDER, 2009) e que também se aplica à utilização em sistemas fotovoltaicos autônomos, como utilizado por Biswas et al. (2016).

3.2.2 Método de balanceamento das baterias

Segundo Figueiro (2015), o problema do balanceamento de uma bateria composta de múltiplas células conectadas em série se resolve equalizando os estados de carga das células, o que acontece através da utilização de métodos de algoritmos de controle. Os métodos existentes para carga e balanceamento das células estão divididos em 3 tipos (CASPAR; HOHMANN, 2014). O ativo transfere a carga de determinadas células, o passivo utiliza resistores e/ou outros componentes para consumir a carga e no chaveamento a carga é consumida pelo próprio sistema ou reaproveitada no sistema.

De acordo com Figueiro (2015) e Bergveld (2001), na operação de uma bateria composta de células ou módulos em série podem acontecer problemas de desbalanceamento de carga, que resultam de diferenças físico-químicas entre as células devido a variações no processo produtivo, no armazenamento ou ao seu envelhecimento, o que é significativo sobretudo para baterias compostas de células de íon de lítio. Embora tais diferenças sejam pequenas, sem um sistema adequado de balanceamento, o desbalanceamento tende a aumentar ao longo do tempo, reduzindo a capacidade total da bateria.

Tanto o balanceamento de células ativo como o passivo são formas efetivas de melhorar a saúde do sistema, monitorando e combinando o estado da carga, denominado *State of Charge* - SoC, de cada célula. O balanceamento de células ativo redistribui a carga durante o ciclo de carga e descarga, ao contrário do balanceamento celular passivo, que simplesmente dissipa a carga durante o ciclo de carga. Assim, o balanceamento de células ativo aumenta o tempo de execução do sistema e pode aumentar a eficiência de carga. O equilíbrio ativo requer uma solução mais aprofundada e por consequência necessita de maior quantidade de componentes, aumentando o custo. O equilíbrio passivo é mais rentável por utilizar menos componentes e ser mais simples.

No mercado também existem soluções baseadas em circuitos integrados, que miniaturizam e simplificam o processo de carga e balanceamento das células de bateria, tornando-o mais preciso e robusto (SCOTT; NORR, 2016).

3.3 Estrutura do módulo BMS

O módulo do painel da Bancada Solar Eólica é composto por *hardware* e *software* para executar a leitura dos sensores, a carga e a descarga, o balanceamento das células e a aquisição dos dados coletados. O diagrama de blocos da figura 3.3 mostra a arquitetura para o gerenciamento do banco de baterias, possibilitando balancear todas as células e impedindo que, no momento da carga, alguma bateria exceda a tensão máxima de especificação em cada célula. Esse diagrama foi concebido de forma macro, visto que mais detalhes podem ser explodidos para que o entendimento seja facilitado.

O código que controlará o sistema de baterias terá um fluxo contínuo de execução, reali-

zando o balanceamento através da injeção de corrente ou do consumo de energia da respectiva célula, de forma independente, ou seja, cada célula de bateria terá seu controle de carga ou descarga de forma individual. O arranjo de baterias, representado na figura 3.2, mostra um conjunto de quatro baterias ligadas em série em que X_i representa cada uma das células de bateria de LiFePO_4 . O A_0 está ligado diretamente ao GND, ou pólo negativo do banco de baterias, e as tensões das células são calculadas através de um divisor de tensão ligado em A_i .

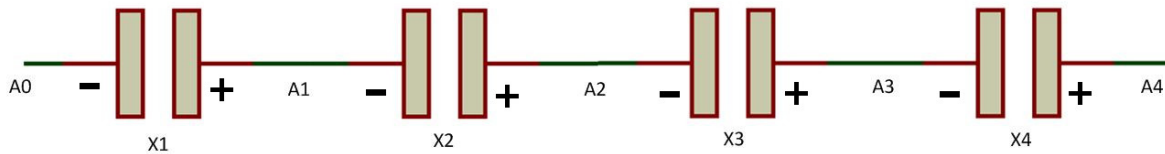


Figura 3.2: BMS - Representação das variáveis A e X

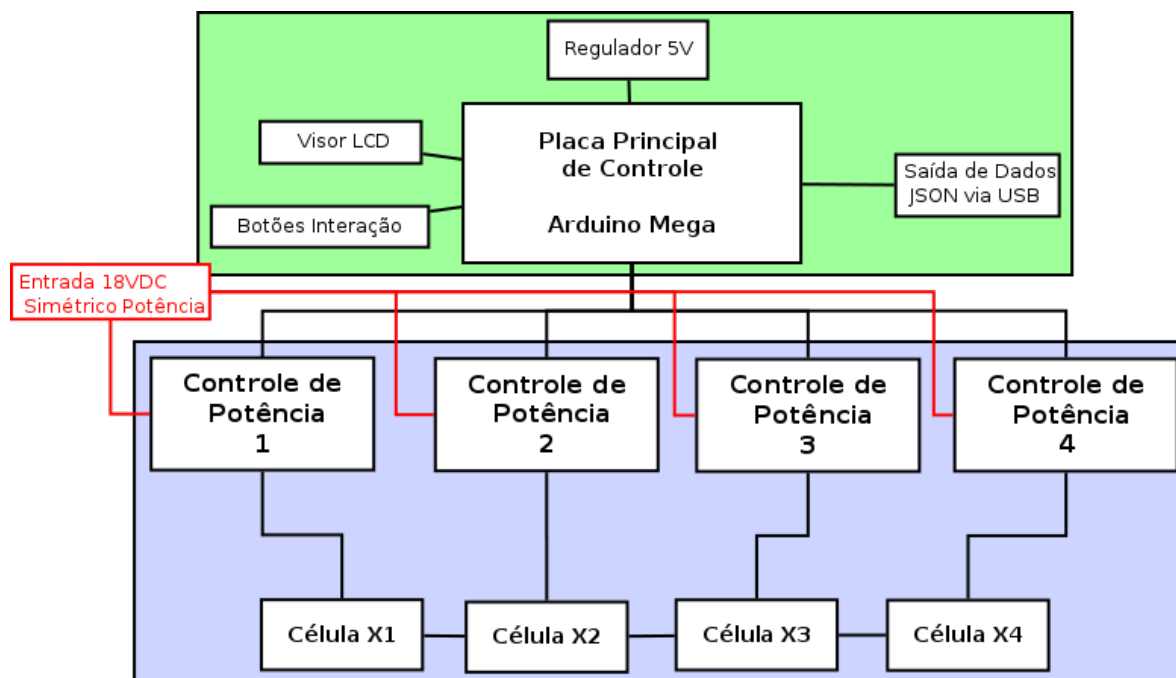


Figura 3.3: Diagrama de blocos macro do sistema

O sistema é composto por vários módulos internos, conforme figura 3.3, e para melhor entendimento foi separado em duas regiões. Uma para a placa principal de controle, marcada em verde, e outra, marcada em azul, que mostra a parte de potência conectada às células de bateria. Na primeira parte, de controle, o Arduino Mega (ARDUINO, 2017) é o dispositivo de processamento do sistema que executa o algoritmo que comanda todas as placas de controle de potência.

Esse microprocessador está presente na placa principal, que também tem interfaces ligadas a ela, como visor LCD, botões para operação do sistema, conexão de saída de dados através da porta USB e placas de controle de potência.

A segunda parte, marcada de cor azul na figura 3.3, mostra os quatro controles independentes, sendo três exatamente iguais (das células dois, três e quatro) e utilizando um para cada célula de bateria. É importante salientar que esse sistema suporta a utilização com as baterias interligadas entre si, exatamente como mostrado na figura 3.2, e que, por sua vez, efetua eletronicamente o controle de entrada e saída de corrente elétrica de cada uma das células de bateria.

Aprofundando-se na arquitetura do sistema, na figura 3.4, é exibido o diagrama da placa principal. Como o sistema é modularizado, a placa principal faz a interface com todos os módulos do sistema, comandando-os e recebendo dados de tensão e corrente. Dessa forma, a placa principal consegue ao mesmo tempo ler os dados, efetuar os cálculos de controle e enviar a tensão PWM a cada uma das células de bateria, acionando a potência do sistema e permitindo a circulação de corrente de forma controlada e individual.

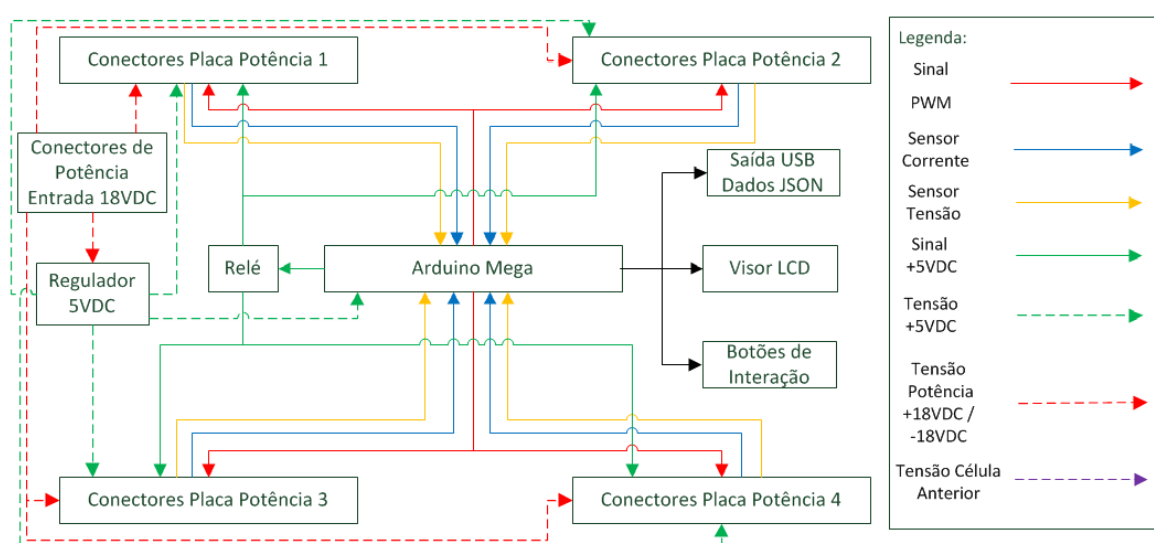


Figura 3.4: Diagrama de blocos da placa principal

As placas de potência foram modularizadas, permitindo, assim, uma flexibilização e uma padronização dos módulos de potência, o que facilita sua manutenção e sua fabricação. A figura 3.5 mostra uma arquitetura de blocos macro em que se exibe a interface com a placa principal e também com a célula de bateria. O filtro passa-baixo permite a estabilização do sinal PWM vindo da placa principal. Somando o sinal PWM com a tensão da célula de bateria anterior, permite-se que as baterias sejam carregadas mesmo ligadas em série, possibilitando, assim, injetar ou retirar energia através de transistores de potência que estejam configurados na forma *push-pull*. O sensor de corrente é utilizado para análise do comportamento do sistema e os relés de potência são utilizados com o objetivo de permitir a medição da tensão de cada célula de bateria, sem que seja aplicada qualquer corrente, evitando aferição incorreta da tensão. Isso é importante para que o sistema faça os cálculos de controle corretos em cada célula e com sua tensão exata.

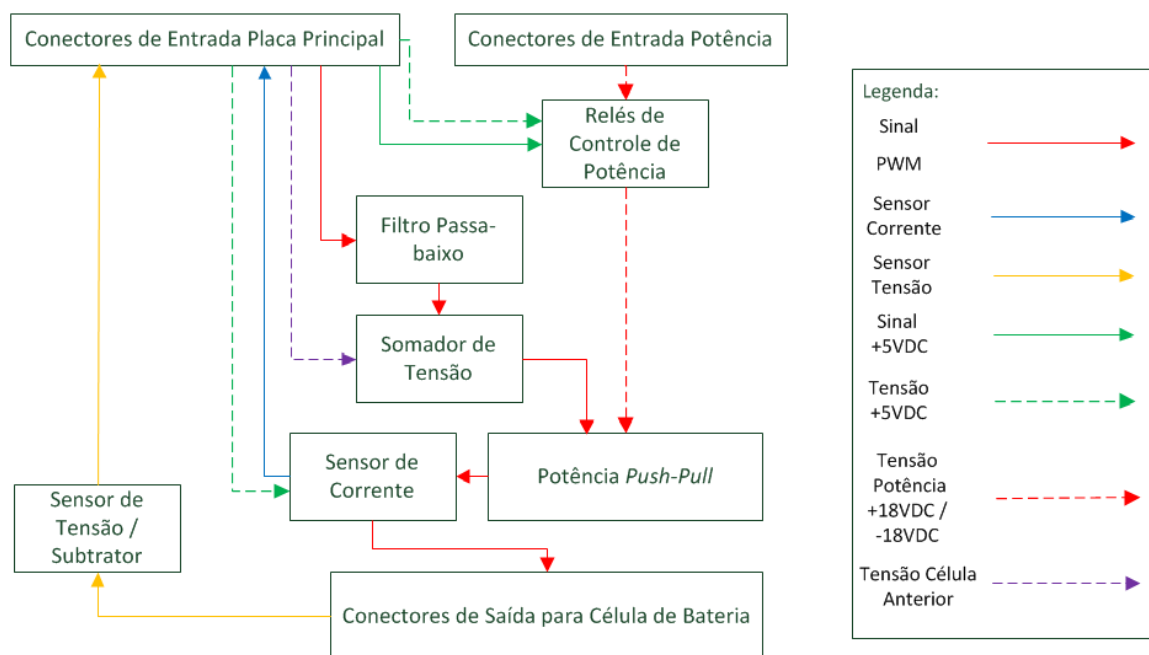


Figura 3.5: Diagrama de blocos da placa de potência

A figura 3.5 mostra o diagrama de blocos do sistema focado nas placas de potência. Separados através de um retângulo em vermelho onde é possível visualizar os circuitos de todas as células de controle.

O circuito da célula X_1 é composto por um filtro passa-baixo, usado para estabilizar a tensão da porta de saída PWM do Arduino Mega e para inserir uma corrente de potência através de transistores de potência na configuração *push-pull*. Estes aplicam ou retiram a corrente elétrica da célula de bateria. Existe também a utilização de um sensor analógico de corrente. Na leitura da tensão, é necessária a utilização de apenas um resistor, porque a tensão da célula 1 varia de 0 a 4.2 Volts e é compatível com a porta analógica de entrada do Arduino Mega.

Já o circuito da célula X_2 é composto por um filtro passa-baixo e por um somador de tensão, que soma a tensão da célula anterior (linha azul da figura 3.7) com o sinal PWM do Arduino. Essa soma é necessária porque o GND está conectado apenas à célula X_1 e a tensão aplicada precisa ser $X_1 + (X_2 + PWM_2)$ para que a célula de bateria absorva a corrente aplicada. Posteriormente, existem também transistores de potência, na mesma configuração *push-pull*, e um sensor analógico de corrente. Para a aferição da tensão nas células seguintes, é necessária a utilização de uma subtração de tensão, para que a tensão lida seja exatamente a tensão da célula de bateria, não como referência ao GND. Para que isso seja possível, foi utilizado um amplificador operacional na configuração subtrator que subtrai a tensão da célula anterior (linha verde da figura 3.7) com a tensão no pólo positivo da célula X_2 , possibilitando a aferição dentro da margem de 0 a 5 Volts na porta de entrada analógica do Arduino.

Os circuitos de potência das células X_3 e X_4 são idênticos ao do circuito X_2 ,

diferenciando-se apenas de um outro filtro passa-baixo de segunda ordem utilizado para filtrar transientes vindos do circuito anterior. Esses filtros são destacados na cor laranja (figura 3.7) e foi necessário utilizá-los porque a tensão vinda do circuito anterior provocava uma instabilidade muito grande na aplicação da tensão no circuito *push-pull*, além de oscilação na aplicação e retirada de energia, isso ocorrendo sob alta corrente. Essa oscilação provoca carga e descarga em alta velocidade, podendo causar o exaurimento precoce das células de bateria. Além disso, foi possível perceber que as células de bateria acabam por não absorver a corrente elétrica.

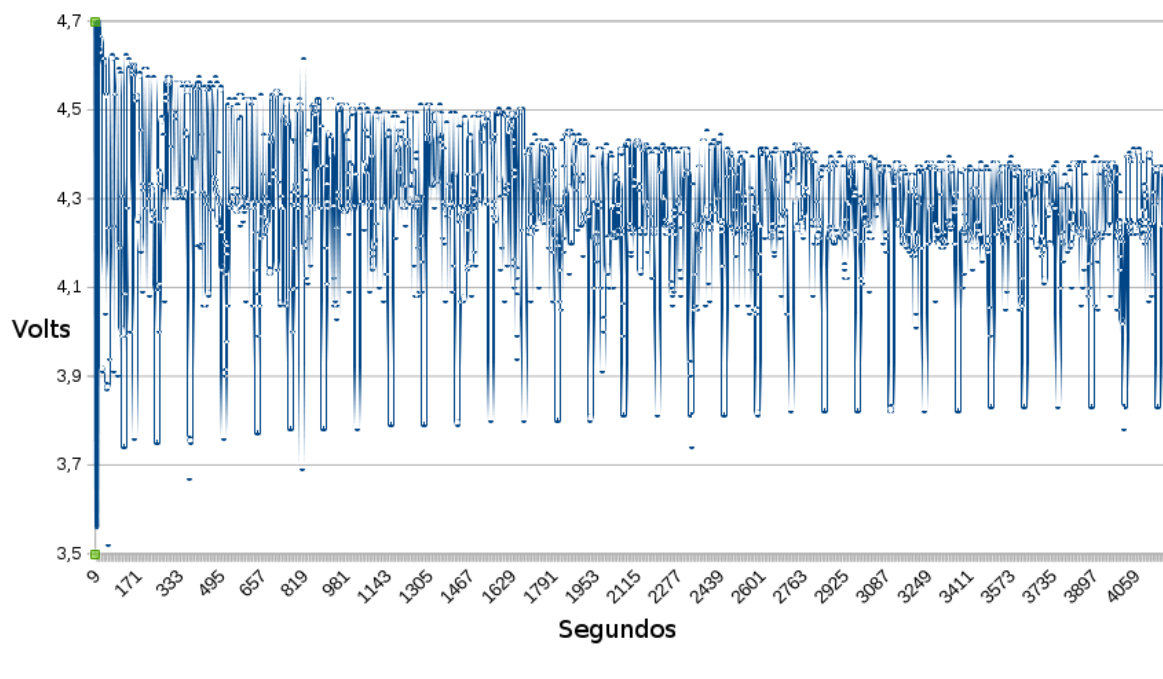


Figura 3.6: Gráfico de coleta de dados da célula 2

Esse transiente foi detectado e amenizado com o uso de filtros passa-baixo de primeira e segunda ordem. Com base nos dados coletados por meio de um teste efetuado com o protótipo da célula 2, conforme figura 3.6, é possível visualizar uma grande variação da tensão, mesmo após a aplicação do filtro abordado na seção 3.3.1.1.

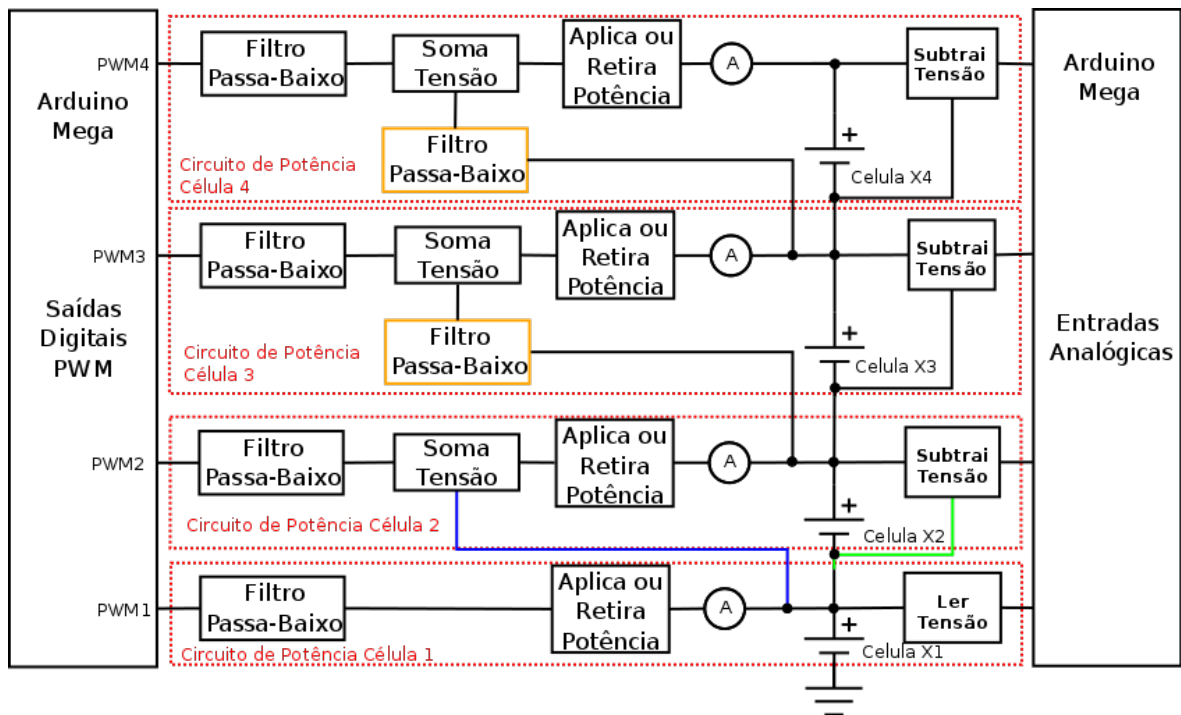


Figura 3.7: Diagrama de blocos do circuito BMS

Para que as placas de potência façam seu papel corretamente, um *software* de controle, que será executado no Arduino Mega, fará todo o gerenciamento de carga e também terá um menu de controle e interação para que os usuários possam operar o sistema. Esse menu tem relação direta com a execução do algoritmo de controle, haja vista que é ele quem ativará a carga de potência, fará o cálculo da tensão que será atribuída a cada célula de bateria individualmente e executará a rotina de exportação de dados via conexão serial na própria placa principal.

Esse algoritmo contém fluxos que dependem da escolha no menu de interações disponíveis e visíveis no LCD. Para navegar entre as opções do menu, em frente ao painel LCD existem quatro botões por meio dos quais o usuário poderá interagir e navegar no sistema. A figura 3.8 mostra os botões, sendo que o primeiro faz a troca de tela do menu ou funciona também como sair de uma opção, o segundo botão funciona como um *select*, que seleciona a opção para que o usuário possa incrementar ou alterar um valor, o terceiro funciona como um incremento, podendo incrementar ou alterar um valor ou uma opção, e o quarto botão faz o decremento de um valor. Essas opções são muito importantes para que o usuário navegue com facilidade, além de serem de operação intuitiva.



Figura 3.8: Botões de navegação do sistema

Ao ligar o sistema, vê-se a tela que mostra a tensão e a amperagem de cada célula de bate-

ria, conforme registro fotográfico de exemplo real do protótipo, na figura 3.9. Ao selecionar o botão *menu*, novamente o sistema mostrará a tela de tensão total do SoC, exibindo a voltagem e a amperagem total de trabalho. Esses dados são apenas a soma de $X_1 + X_2 + X_3 + X_4$, tanto para tensão como para corrente.



Figura 3.9: Tela 1 - LCD BMS / Tela 2 - SoC

Ao selecionar novamente o botão *menu*, o sistema mostra a tela Status Potência, onde o usuário, através do botão *seleciona*, poderá entrar no modo de alteração da opção. Utilizando o botão *incrementa*, poderá alterar o valor para Ligado ou Desligado e, pressionando o botão *menu*, esse valor é fixado. Por fim, pressionando o botão *menu* novamente, o sistema mostrará a tela de Fator Proporcional, onde o usuário poderá atribuir um valor para o fator proporcional chamado de K_p , dessa forma um valor de sintonia poderá ser alterado pelo usuário.



Figura 3.10: Tela 3 - Status Potência / Tela 4 - Fator de Ganho

Assim, a navegação pode ser traduzida em uma máquina de estados, conforme a figura 3.11, que mostra também o processo interno de estado de carregamento e status da malha de controle, tanto do controle PI de carga das baterias quanto do estado final de carga da bateria.

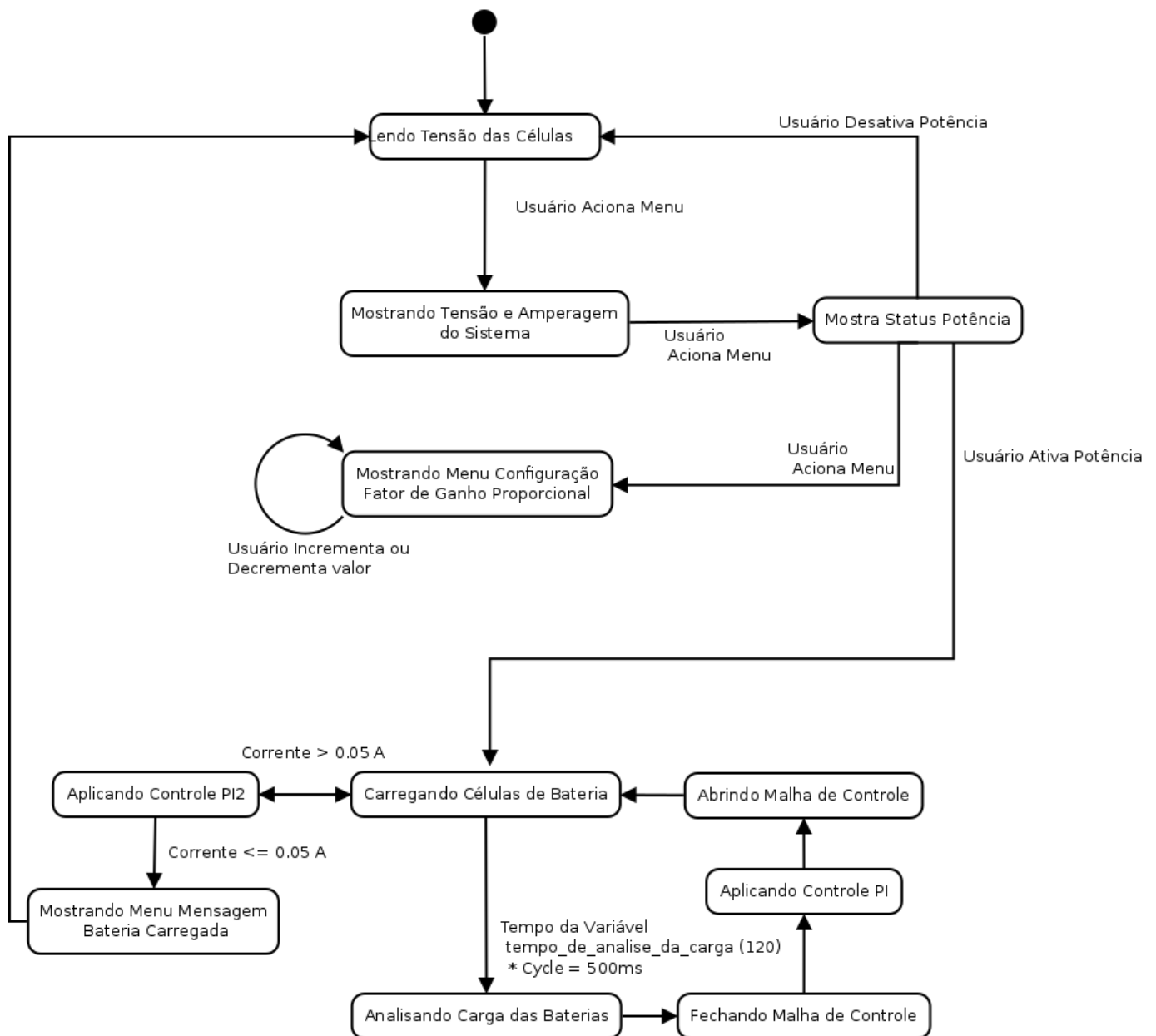


Figura 3.11: Máquina de estado BMS

3.3.1 Saída de carga

A saída de carga precisa ser controlada através do algoritmo que é executado no microcontrolador ATmega1280, contudo, é necessário o controle de potência no balanceamento, que precisa ser feito através de eletrônica analógica.

Esse controle de potência, no projeto, será feito através de amplificadores operacionais como o UA741CN (figura 1) para a primeira célula e o LM324 (figura 2) para as outras células de bateria, sendo que esse último possui quatro amplificadores internos, evitando, assim, tamanho excessivo da placa como um todo.

Os amplificadores operacionais possuem muitas configurações de uso e entre elas existe o amplificador de classe B, que ajudará nesse projeto no controle de entrada e saída das

correntes de energia em cada célula de bateria.

3.3.1.1 Tratamento do sinal PWM do Arduino

Primeiramente, o controle da corrente em cada célula ocorrerá pela saída PWM do Arduino Mega, que possui 14 portas. As portas utilizadas para o trabalho (8, 9, 10 e 11) possuem uma frequência de 490 Hz e, para sua utilização nesse projeto, existe a necessidade de se utilizar um filtro passa-baixo. Malvino (1987) mostra a utilização de filtros passa-baixos com a fórmula 3.1 para se calcular a frequência de corte, evitando, assim, uma oscilação da carga nas baterias, o que pode ocasionar a queima dos componentes e até mesmo a destruição da bateria. Malvino (1987) também mostra que esse filtro permite a passagem de todas as frequências desde zero até a frequência de corte e bloqueia todas as frequências acima da frequência de corte.

$$f_c = \frac{1}{2\pi R_1 C_1} \quad (3.1)$$

Na fórmula 3.1, R é o resistor e C é o capacitor cerâmico. Assim, temos o seguinte cálculo para a célula 1, levando em conta os componentes disponíveis no mercado:

$$f_c = \frac{1}{2.3, 14.4700.10^{-7}} = 338, 799Hz \quad (3.2)$$

O resistor e o capacitor utilizados, existentes no mercado e com um corte aceitável, foram, respectivamente, $4k7\Omega$ e $0,1\mu F$. Após testes com o circuito, também foi necessário utilizar um capacitor eletrolítico de 16V e $10\mu F$ para se estabilizar o sinal, evitando a passagem de *ripples* e harmônicos mesmo após o corte de frequência. Assim foi possível obter uma leitura de sinal aceitável. A figura 3.12 mostra o esquema do circuito para a utilização do PWM do Arduino Mega, que é composto pelo filtro passa-baixo de 1ª ordem, marcado dentro da área de cor laranja, conjugado com o capacitor eletrolítico.

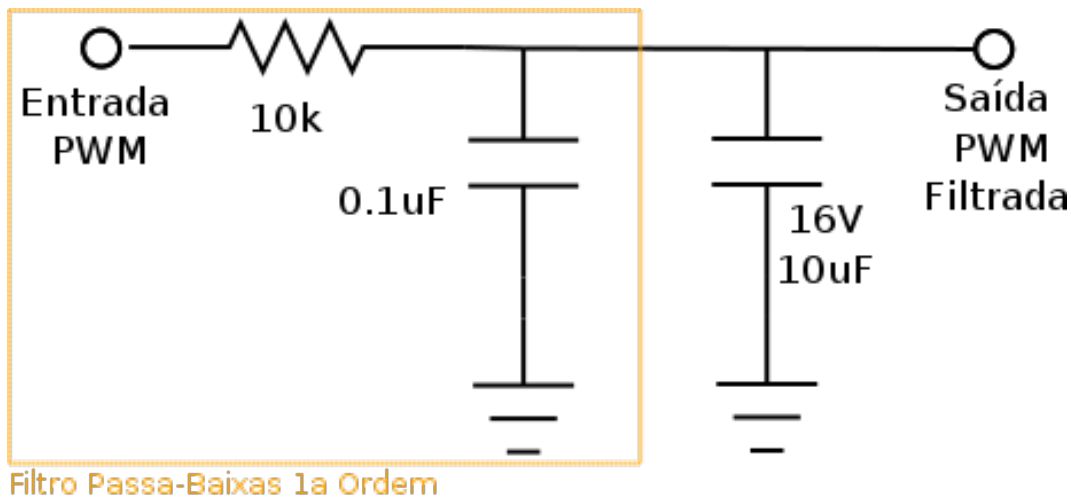


Figura 3.12: Filtro passa-baixo de primeira ordem

Esses capacitores ligados em paralelo possuem funções diferentes no circuito. O capacitor cerâmico de $0,1\mu F$ tem a função no filtro passa-baixo, já o capacitor eletrolítico de $16V$ e $10\mu F$ possui a função de estabilizar a tensão PWM após o filtro passa-baixo. Dessa forma, a variação da tensão, após a aplicação da potência, é diminuída.

Já nos módulos das outras células, no filtro passa-baixo, foi utilizado obrigatoriamente o resistor de $10k\Omega$ e o mesmo capacitor cerâmico de $0,1\mu F$. Isso foi necessário, pois utilizar um valor diferente afeta o ganho no amplificador operacional utilizado posteriormente a esse filtro. Assim, utilizando a mesma fórmula 3.1, temos:

$$f_c = \frac{1}{2.3, 14.10000.10^{-7}} = 159, 235Hz \quad (3.3)$$

Foi necessário utilizar também um capacitor eletrolítico para estabilização do sinal, diminuindo assim o *ripple* e os ruídos transientes.

O outro ponto que foi necessário resolver foram os sinais PWM do arduino, que após serem tratados ainda possuem uma divergência entre o valor da saída PWM configurada via *software* e o que realmente sai no *hardware* em medição do pino referente PWM. Existe uma função chamada *map()* (<https://www.arduino.cc/reference/en/language/functions/math/map/>), que utiliza a matemática e apenas números inteiros e remapeia um número de um intervalo para o outro, ou seja, um valor de *fromLow* seria mapeado para *toLow* e os valores *fromHigh* seriam mapeados para *toHigh*, levando em conta a utilização da expressão *map(value, fromLow, fromHigh, toLow, toHigh)*. O problema acontece na utilização do mapeamento do sinal PWM, que varia de 0 a 255, e a tensão varia, em teoria, de 0 a 5 volts. Esse mapeamento não é proporcional, por exemplo, utilizando um valor 127, o Arduino teria que nos devolver um valor de aproximadamente 2.5 volts, e isso não acontece. Para sanar esse problema, visto

que a tensão de carga das células de bateria precisam ser muito bem controladas para evitar sua sobrecarga, foi necessária a utilização de uma tabela de referência ou tabela de consulta, também chamada de *look-up table*. Beni et al. (2014) também utilizam esse mapeamento em sua prototipação e, como a necessidade é na utilização de 3.3 volts até 5 volts, temos a seguinte tabela de referência:

PWM	Tensão de Saída
171	3.3
174	3.4
180	3.5
185	3.6
190	3.7
195	3.8
200	3.9
205	4.0
210	4.1
215	4.2
218	4.3
221	4.4
224	4.5
227	4.6
230	4.7
233	4.8
236	4.9
239	5.0

Tabela 3.1: Tabela de referência PWM do Arduino

Outro fator importante a ser solucionado é o tratamento da tabela de referência com valores em número decimais. A função referenciada anteriormente, *map()*, somente trabalha com valores em números inteiros e o sistema precisa um controle em números decimais. Sendo considerada insuficiente, foi necessária, então, a construção de uma outra função que pode retornar dados em números decimais. A função *mapfloat()*, mostrada no código 3.1, foi utilizada exatamente para que seja possível a execução correta do controlador.

Listagem 3.1: Código da função *mapfloat()*

```

1 float mapfloat(long x, long in_min, long in_max, long out_min, long
  out_max)
2 {
3     return (float)(x - in_min) * (out_max - out_min) / (float)(in_max
  - in_min) + out_min;
4 }

```

3.3.1.2 Tratando ruídos e transientes

Durante a leitura das tensões das células anteriores, a partir da célula 3, representada por BATT3 na figura 3.28, um ruído transiente ocasionou uma instabilidade. Foi necessária, então, a utilização de um filtro passa-baixo de segunda ordem. Esse filtro foi escolhido pois é comum e simples de ser construído e analisado. Esses filtros são, também, denominados filtros VCVS, que recebem o nome de Sallen-Key (em homenagem a seus inventores) e utilizam o amplificador operacional como uma fonte de tensão controlada por tensão, ou *voltage-controlled voltage source*. (MALVINO, 1987, p.814). O esquema eletrônico é mostrado na figura 3.13.

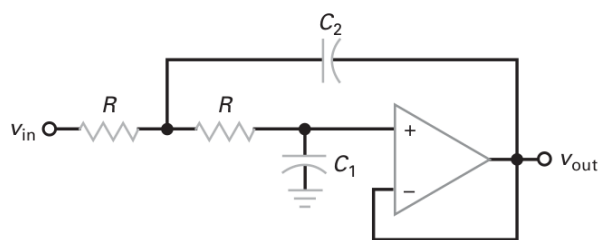


Figura 3.13: Filtro passa-baixo de segunda ordem

De acordo com Malvino (1987), conforme a frequência aumenta, a impedância de C_1 diminui e a tensão na entrada não inversora diminui. Quanto maior for C_2 em relação a C_1 , maior a realimentação positiva, o que equivale a aumentar o fator Q do circuito. A fórmula de frequência de corte, de acordo com Malvino (1987), é:

$$Q = 0,5 \sqrt{\frac{C_2}{C_1}} \quad (3.4)$$

$$f_p = \frac{1}{2\pi R \sqrt{C_1 C_2}} \quad (3.5)$$

Assim, tendo como base a variação da tensão dada pelo PWM do arduino, que é de 490Hz, o cálculo da função de transferência se dá por:

$$G(s) = \frac{9182736.455}{s^2 + 6060.6060s + 9182736.455} \quad (3.6)$$

Com $R_1 = 33k\Omega$, $R_2 = 33k\Omega$, $C_1 = 0.01\mu F$ e $C_2 = 0.01\mu F$, temos uma frequência de corte de 482.28Hz. Para auxiliar no cálculo, foi utilizada a calculadora de Okawa Denshi (<http://sim.okawa-denshi.jp/en/OPstool.php>) e, a partir daí, foi desenvolvido um circuito para ser utilizado nos módulos 3 e 4. A figura 3.14 mostra o desenvolvimento do circuito em *software*.

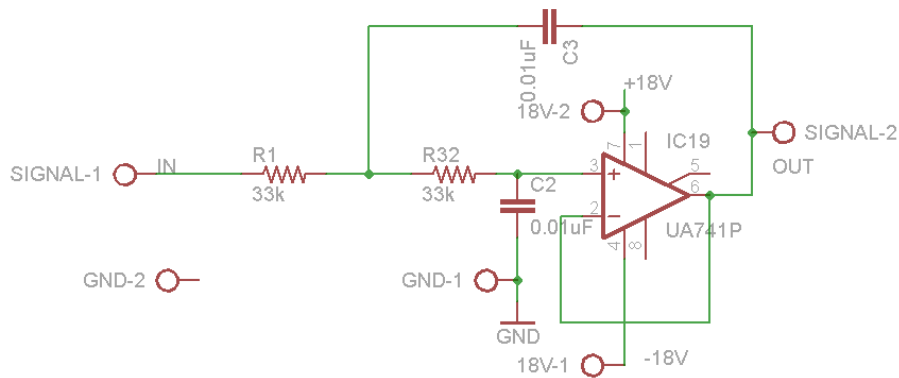


Figura 3.14: Circuito filtro passa-baixo de segunda ordem

A figura 3.15 mostra a placa *Printed Circuit Board* - PCB, desenvolvida e o circuito negativo para ser implementado.

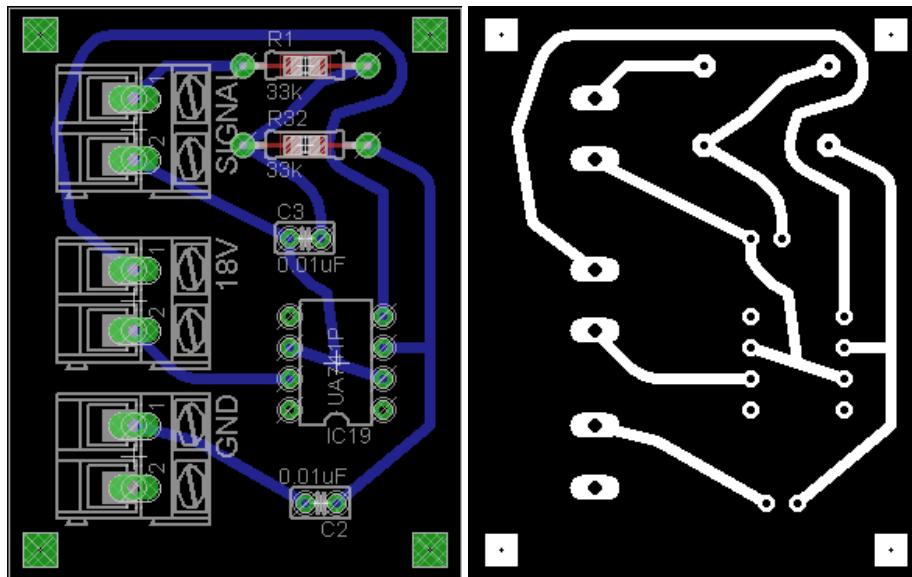


Figura 3.15: Circuito PCB de filtro passa-baixo de segunda ordem

3.3.1.3 Circuitos de potência

Nessa seção serão tratados os circuitos de potência utilizados no projeto. Como já foi informado, o sistema na parte de potência possuirá um circuito para a célula 1 e outro circuito para as demais células de bateria.

Na **parte da célula de bateria 1** do circuito, conforme mostrado na figura 3.19, o amplificador terá a configuração de *buffer* (figura 3.16), também chamado de seguidor de tensão, representado pelo componente U4, que, conforme Pertence (1991), opera como amplificador não inversor apresentando uma impedância de entrada muito alta e uma saída muito pequena.

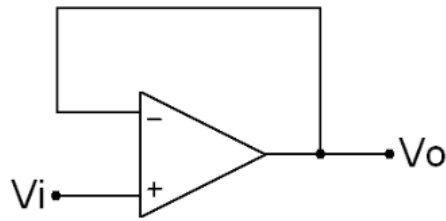


Figura 3.16: Amplificador operacional - seguidor unitário (*buffer*)

O processo de gerenciar a carga inserida no sistema depende da corrente que é inserida e retirada para balanceamento de cada célula de bateria do sistema. A figura 3.17 mostra o diagrama de blocos da célula 1, que revela o circuito analógico do sistema. O objetivo desse circuito é adicionar a potência na corrente partindo apenas da tensão de saída PWM, que é enviada pelo Arduino.

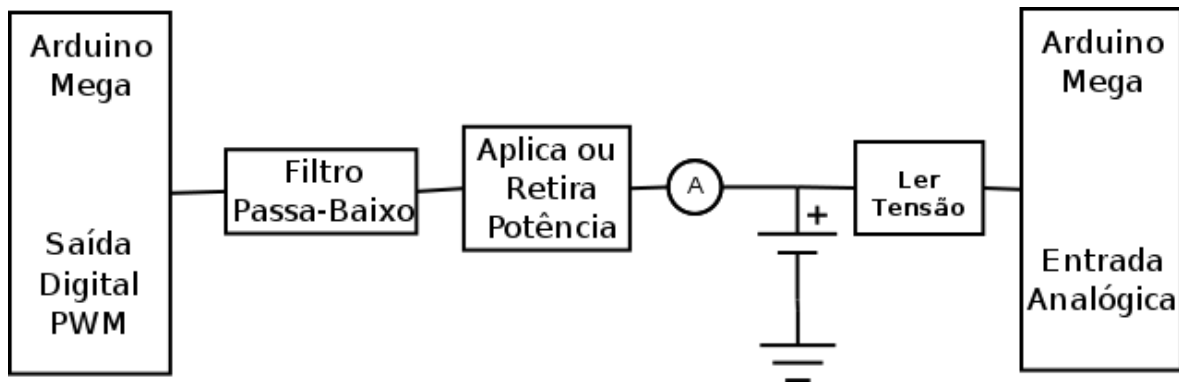


Figura 3.17: Diagrama de blocos da placa analógica da célula 1

Esse circuito tem a função de direcionar a corrente para dentro ou fora da célula de LiFePO_4 , com o auxílio de transistores de potência. Foram utilizados transistores do tipo NPN e PNP, para que o controle em alta amperagem seja feito com sucesso. Conforme Malvino (1987), a configuração dos transistores é chamada de amplificador de classe B, em que Q3 e Q5 (transistor NPN e PNP) trabalham cada um em um semiciclo, em um arranjo *push-pull*, conforme figura 3.19. Assim, quando um transistor conduz durante um semiciclo e o outro conduz durante o outro semiciclo, é possível trabalhar com grande potência de carga e com alta eficiência, injetando ou drenando a corrente em cada célula, respectivamente, ou mesmo impedindo que uma célula seja sobrecarregada.

Os transistores Q3 e Q5 sempre trabalham no ponto ativo ou em saturação, pois dependem da saída de U4 que é comandada pelo algoritmo executado pelo arduino.

Assim, depois que o sinal PWM de tensão, enviado pelo Arduino, chega à placa de potência, ele passa pelo filtro passa-baixo, chega ao amplificador operacional na configuração *buffer*, elevando a impedância, e depois disso chega ao *push-pull*, elevando a corrente, mas mantendo a tensão enviada pelo amplificador operacional.

Com a alta corrente e a tensão determinadas pelo controlador do arduino, essa energia é

injetada na célula de bateria. Esse processo também pode ser visualizado na figura 3.18.

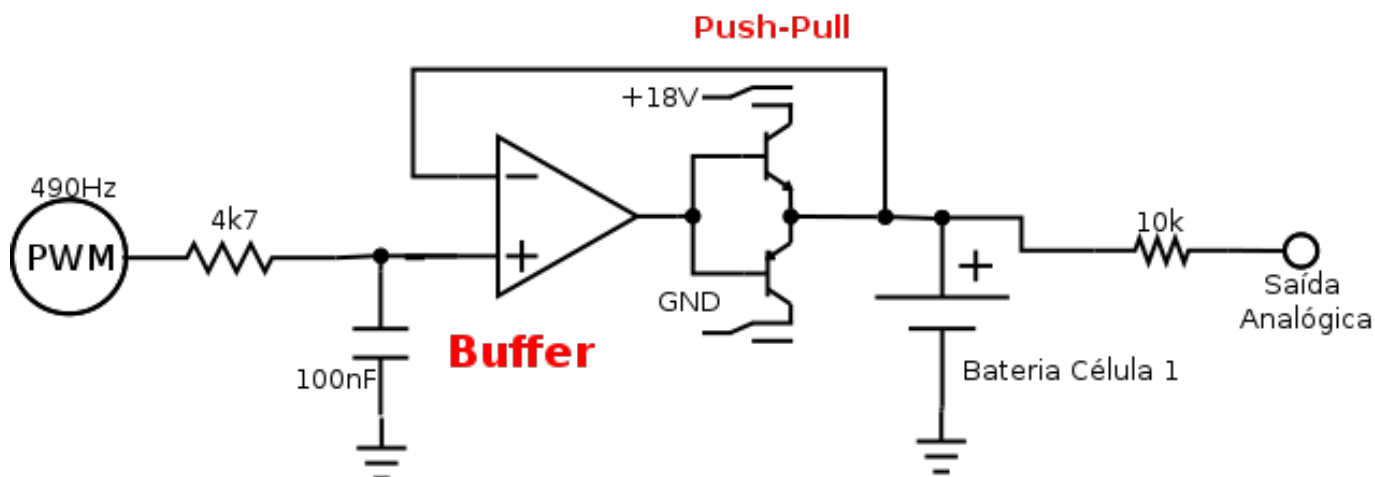


Figura 3.18: Diagrama teórico da placa analógica da célula 1

Tendo a base teórica desse circuito, foi possível construí-lo no *software* com as entradas e saídas e utilizando todos os componentes disponíveis no mercado. A figura 3.19 mostra a montagem do conceito com seus componentes.

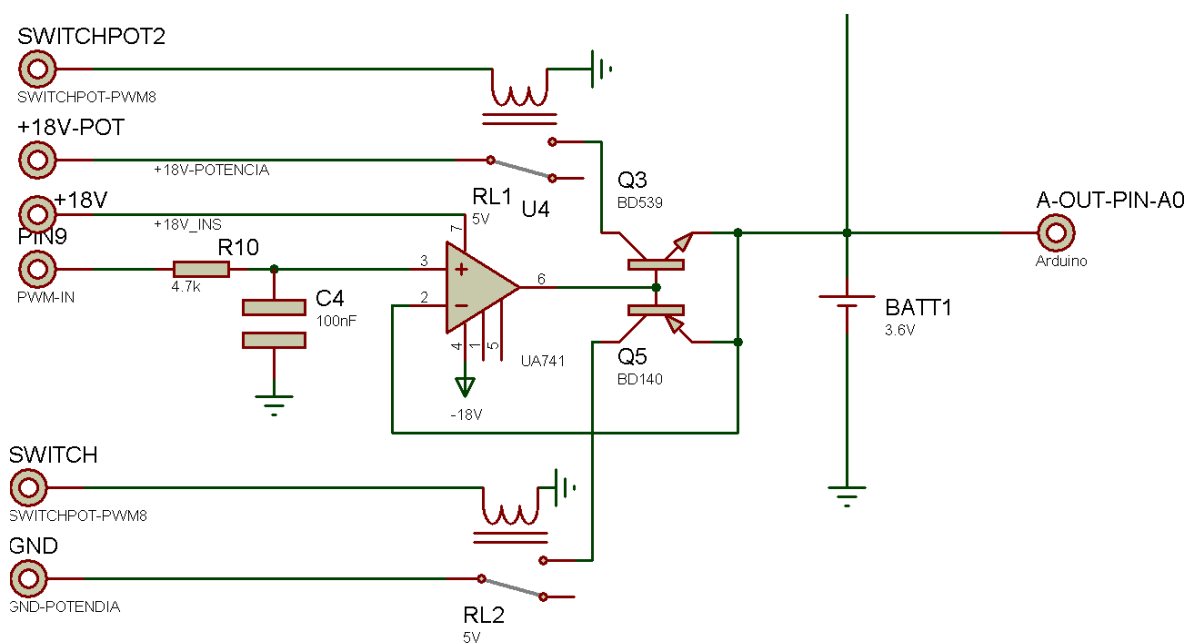


Figura 3.19: Diagrama do circuito BMS da célula 1

A figura 3.20 exibe o desenvolvimento do circuito da célula 1 do sistema, que contém os componentes utilizados e as trilhas para a interligação das peças.

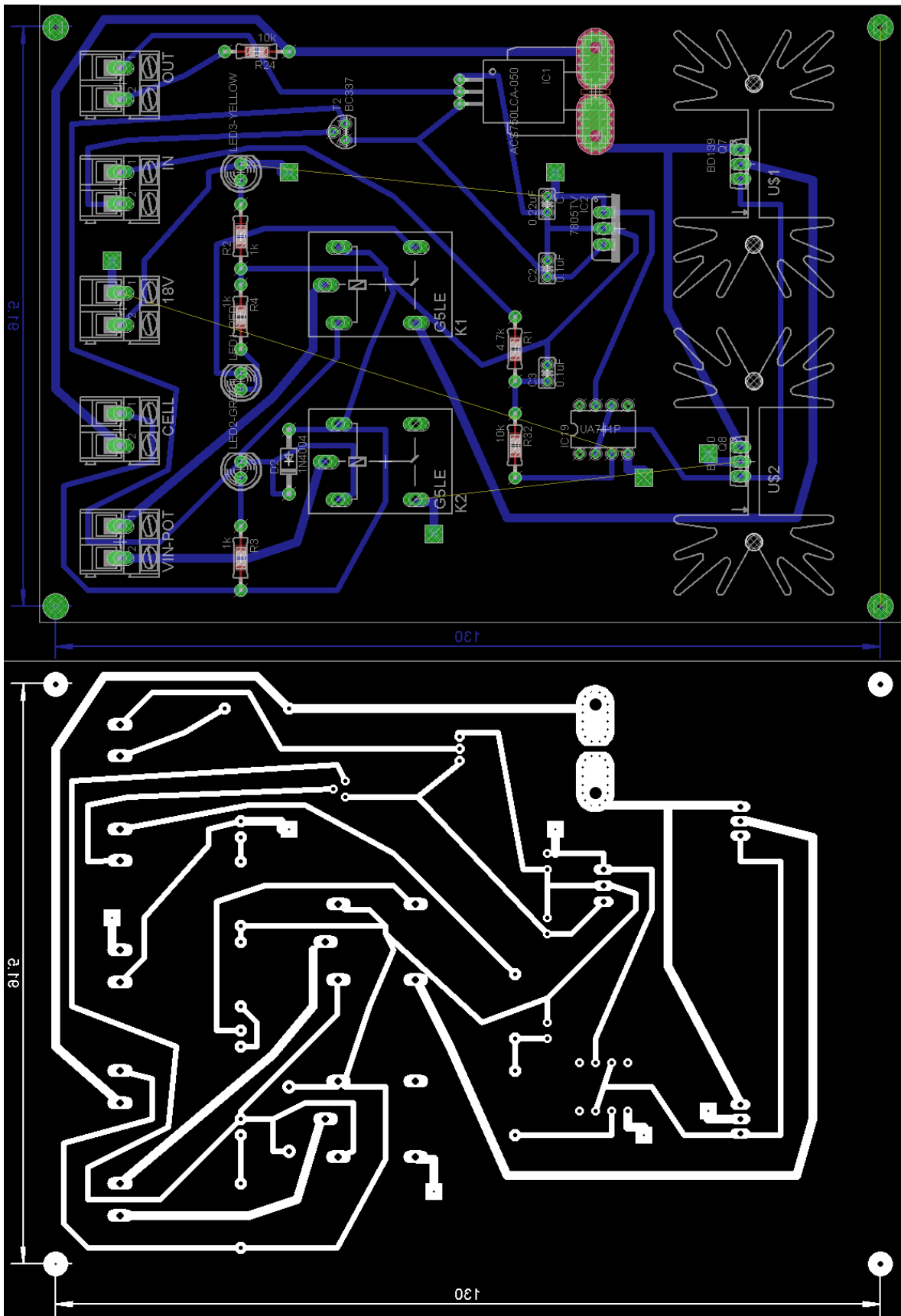


Figura 3.20: Circuito e trilhas placa da célula 1

Após a confecção do circuito, a figura 3.21 mostra o protótipo da primeira placa já montada com seus componentes soldados.

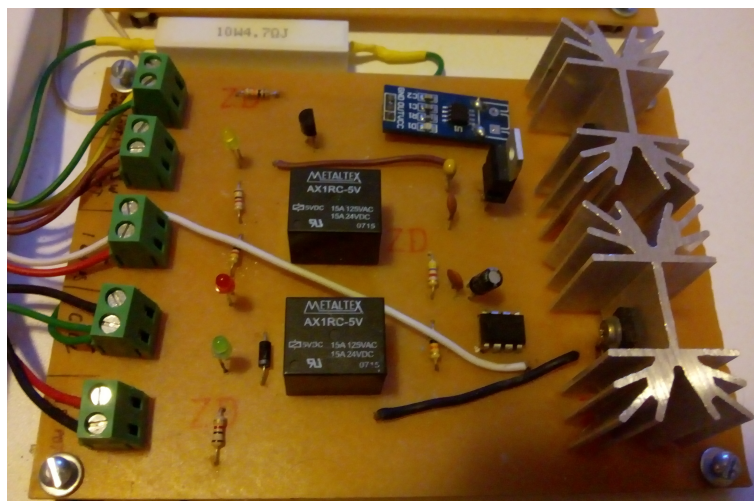


Figura 3.21: Protótipo da placa de potência da célula 1

Na **parte das células de bateria seguintes**, como os circuitos são modulares, a arquitetura é a mesma, pois se comportam da mesma maneira nas células de bateria seguintes. A figura 3.26 exibe o esquema do módulo que trabalha nas células de baterias seguintes. Essa figura é uma extração do circuito completo da figura 3.28. O módulo tem a vantagem de possuir um somador e um subtrator de tensão, o que possibilita utilizá-los em outras células de bateria. Inicialmente, o sinal PWM vindo do Arduino é introduzido ao filtro passa-baixo e posteriormente chega ao somador de tensão. Este, por sua vez, soma a tensão da célula X_{n-1} , ou seja, a tensão existente no pólo negativo da célula em questão, com a tensão PWM e repassa essa tensão ao amplificador de classe B, o mesmo já utilizado anteriormente na configuração *push-pull*. Depois disso, a tensão é aplicada na célula de bateria. Se a célula de bateria anterior possuía 4 volts e o PWM do Arduino, após o cálculo do controlador enviar um sinal de 4 volts, isso resultará numa soma de 8 volts. Essa tensão de alta impedância terá sua corrente amplificada pelo *push-pull* e será encaminhada à célula.

No mesmo módulo existe um subtrator de tensão, que fará a subtração da tensão existente na célula de bateria X_{n-1} , ou seja, a tensão no pólo negativo da célula de bateria, com a tensão existente no pólo positivo da bateria. Tendo como exemplo 8 volts em X_n e 4 volts em X_{n-1} , teremos uma subtração $X_n - X_{n-1} = 8 - 4 = 4$ volts. Dessa forma, as entradas analógicas do Arduino Mega poderão suportar n células de bateria, porque a tensão sempre estará dentro do compatível com o microcontrolador, que é de 0 a 5 volts.

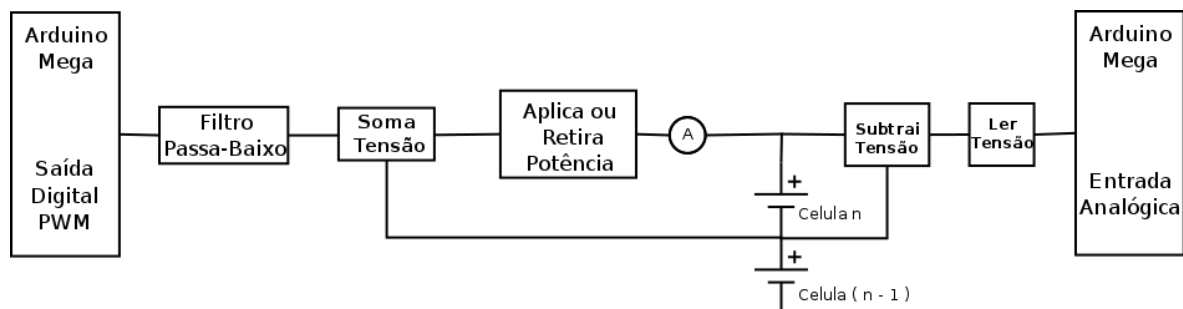


Figura 3.22: Diagrama de blocos da placa de potência modular

Com o objetivo de materializar o diagrama de blocos, foram utilizados amplificadores operacionais para realizar as operações de somas e subtrações. Para a soma de tensões, Malvino (1987) mostra que, quando existe a necessidade de combinar dois ou mais sinais analógicos em uma única saída, o amplificador somador é uma escolha natural, pois ele também mostra referência através da figura 3.23. Entretanto, o ganho utilizado nesse projeto é unitário, visto que a necessidade somente existe para a utilização da soma das tensões em v_1 e v_2 , em que v_1 seria o sinal vindo do PWM do Arduino e v_2 seria a tensão da célula anterior.

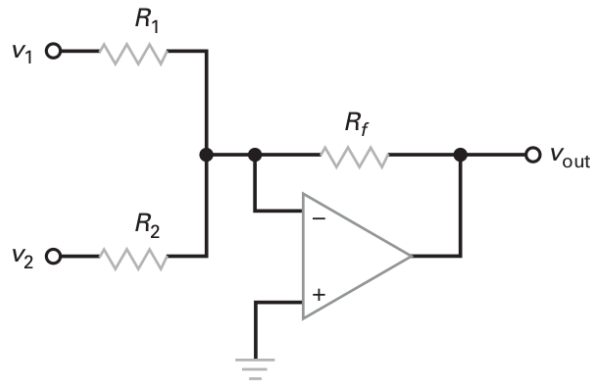


Figura 3.23: Amplificador operacional - Amplificador somador

O objetivo de ter o ganho esperado, de acordo com o sinal PWM enviado pelo arduino, é ter a tensão de saída somada e o amplificador operacional executar seu funcionamento tendo na saída a mesma tensão que na entrada. A partir disso temos:

$$f_c = V_+ \cdot \left(1 + \frac{R_2}{1}\right) \quad (3.7)$$

$$V_o = V_+ \cdot \left(1 + \frac{0}{\infty}\right) \quad (3.8)$$

$$V_o = V_+ \cdot 1 \quad (3.9)$$

$$V_o = V_+ \quad (3.10)$$

Na saída do amplificador somador, como o ganho é unitário, a soma foi feita através da porta inversora e isso faz com que a saída seja uma tensão negativa. Para se resolver esse ponto, um outro amplificador operacional, na configuração amplificador inversor de ganho unitário, é utilizado, ocasionando a inversão de uma tensão negativa para uma tensão positiva na saída. Assim, com uma tensão somada e positiva, esse sinal é enviado a outro amplificador na configuração de *buffer*, amplificador de Classe B na configuração *push-pull* e, por fim, finaliza-se a injeção dessa corrente na célula de bateria.

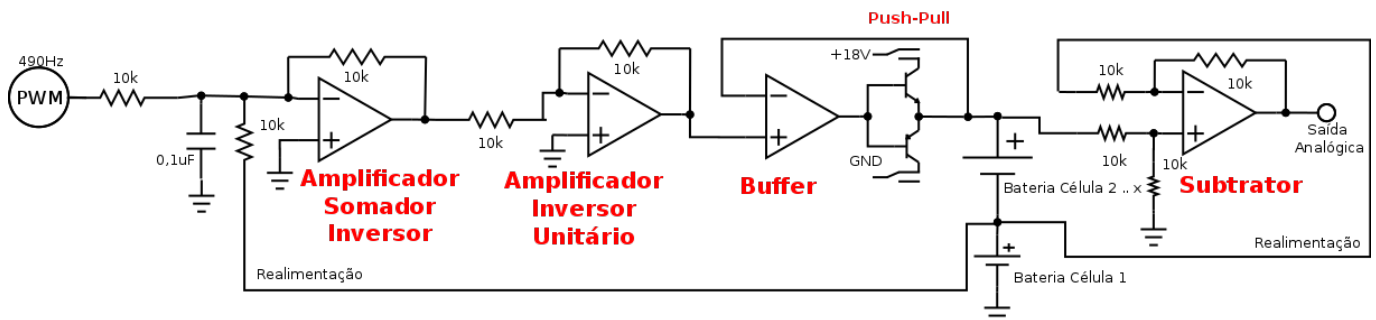


Figura 3.24: Diagrama teórico da placa de potência modular

Para se obter a tensão entre 0 a 5 volts na porta ADC do Arduino Mega, como descrito anteriormente, também foi utilizado um amplificador operacional na configuração de sub-

trator. Na figura 3.25, é mostrado o diagrama, extraído do circuito completo disponível na figura 3.28, da utilização de um amplificador operacional para se obter o valor das tensões das células. Os componentes utilizados são o UA741 (figura 1) e o LM324 (figura 2), que no esquema exposto operam como subtratores de tensão.

O circuito subtrator de tensão permite que na saída seja possível ter uma tensão igual à diferença entre os sinais aplicados, multiplicada por um ganho. Através da fórmula 3.11, é possível calcular a saída (PERTENCE, 1991; STOLFO; PIOVESAN; MAFIOLETTI, 2012).

$$V_0 = \frac{R_2}{R_1}(V_2 - V_1) \quad (3.11)$$

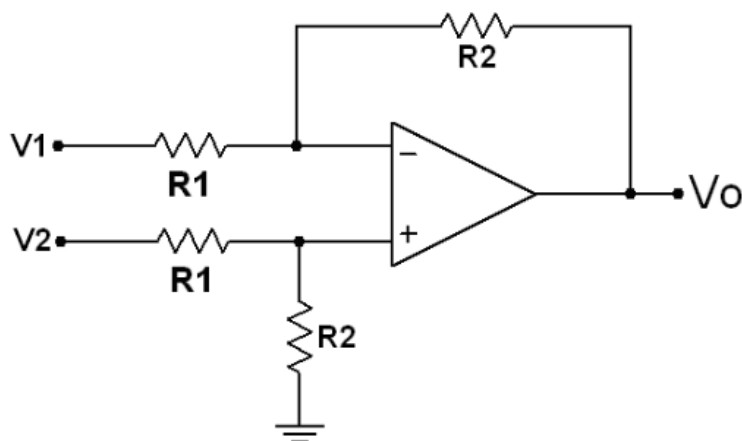


Figura 3.25: Amplificador operacional - subtrator

Com o objetivo de se obter a correta medição das tensões das células, temos os seguintes valores para as variáveis:

- V_1 : Tensão no pólo negativo na respectiva célula de bateria;
- V_2 : Tensão no pólo positivo na respectiva célula de bateria;
- R_1 : Resistor de $10k\Omega$;
- R_2 : Resistor de $10k\Omega$;
- V_0 : Tensão de referência que será enviada para o Arduino.

Com esses subtratores temos na entrada do microcontrolador uma tensão que varia de 0 a 5 Volts, não excedendo, assim, a tensão de trabalho das portas analógicas do sistema e conferindo também um ajuste fino na leitura das células do sistema. Na figura 3.26 temos a extração de uma parte do circuito 3.24 em que é utilizado um dos quatro amplificadores operacionais do CI LM324 (figura 2 e figura 3).

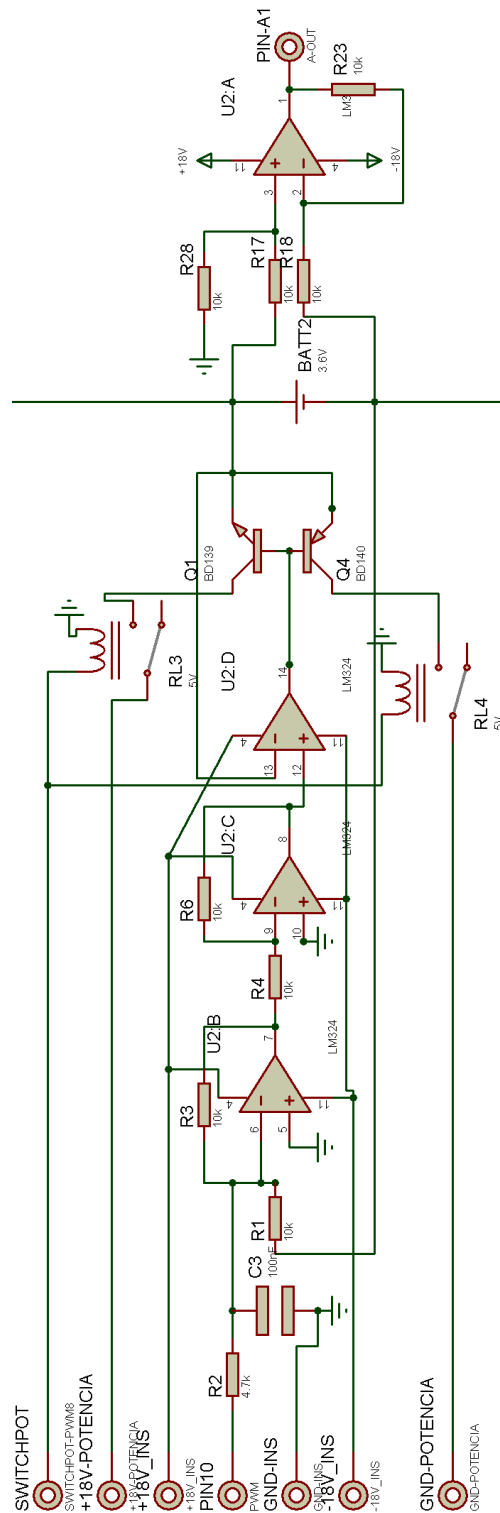


Figura 3.26: Diagrama de blocos do circuito BMS - modular

Vários pontos desse circuito já foram explicados anteriormente, e ele se inicia com a entrada do sinal PWM do Arduino e a realimentação de tensão da célula anterior. Seguindo, utiliza um CI LM324, demonstrado por U2 (A, B, C e D), que contém 4 amplificadores operacionais com as seguintes configurações:

- U2:A - Subtrator: faz a leitura da célula de bateria com precisão e o sinal analógico é

enviado à porta analógica do arduino;

- U2:B - Amplificador Somador Inversor: faz a soma da tensão da célula de bateria anterior com a tensão PWM já filtrada do Arduino e tem como saída uma tensão negativa;
- U2:C - Amplificador Somador Inversor: no passo anterior, o amplificador operacional, ao efetuar a soma de tensões e ter um ganho unitário, resulta em uma tensão negativa. Esse amplificador faz a inversão da tensão negativa para a positiva;
- U2:D - *Buffer*: recebe a tensão de U2:C e emite o sinal para Q1 e Q4, possibilitando, assim, alta corrente para a bateria.

Através do circuito mostrado no diagrama de blocos da figura 3.26, foi implementado o circuito da figura 3.27.

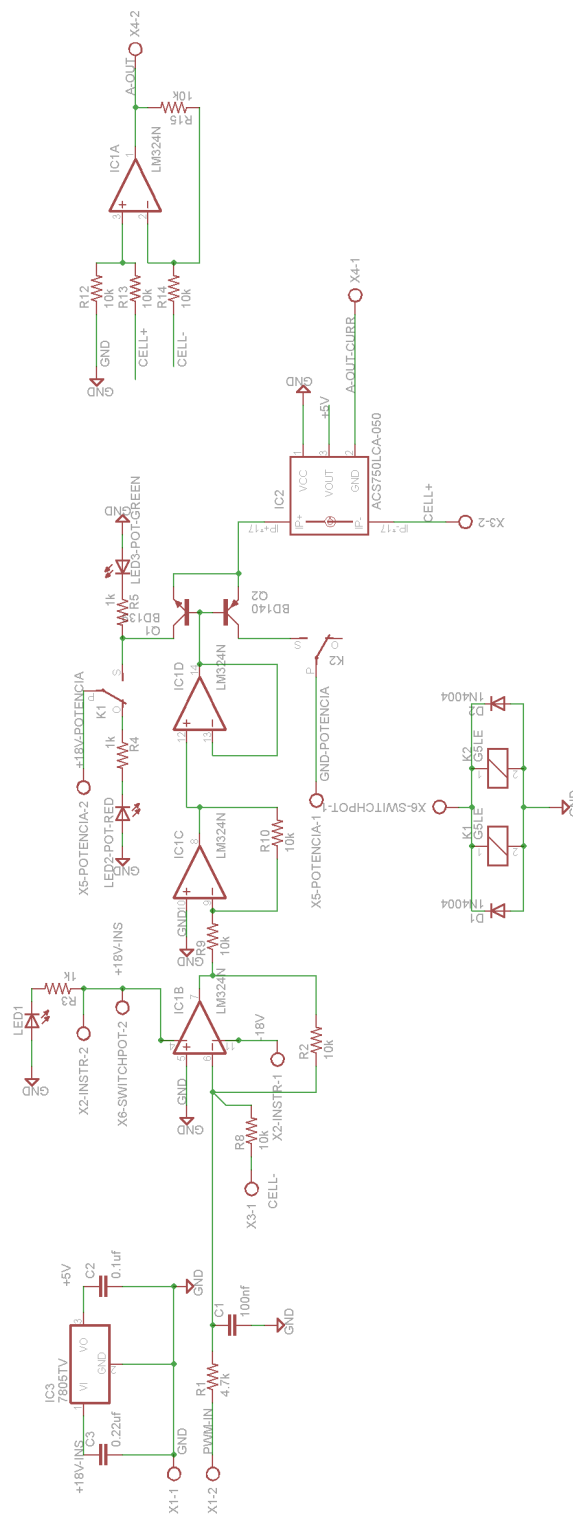


Figura 3.27: Circuito BMS de carga modular

Um ponto importante é a utilização de relés antes dos transístores de carga, representados como Q1 e Q2 na figura 3.27, que são importantes para o acionamento em separado da carga de potência nas células, ou seja, a potência só é aplicada após o ajuste da instrumentação do sistema, em que esses relés são acionados pela placa controladora. O sensor de corrente, representado em IC2, na figura 3.27, também é utilizado para fazer a leitura da corrente que entra e sai de cada célula de bateria.

Será utilizado o processo de carga com balanceamento ativo das células de energia, conforme as baterias exemplificadas na figura 3.28. Quando acionados esses relés, no momento da carga, uma tensão será drenada ou inserida no sistema independente das células. Esse acionamento será gerenciado pelo algoritmo contido no microcontrolador, que também fará a leitura independente das células.

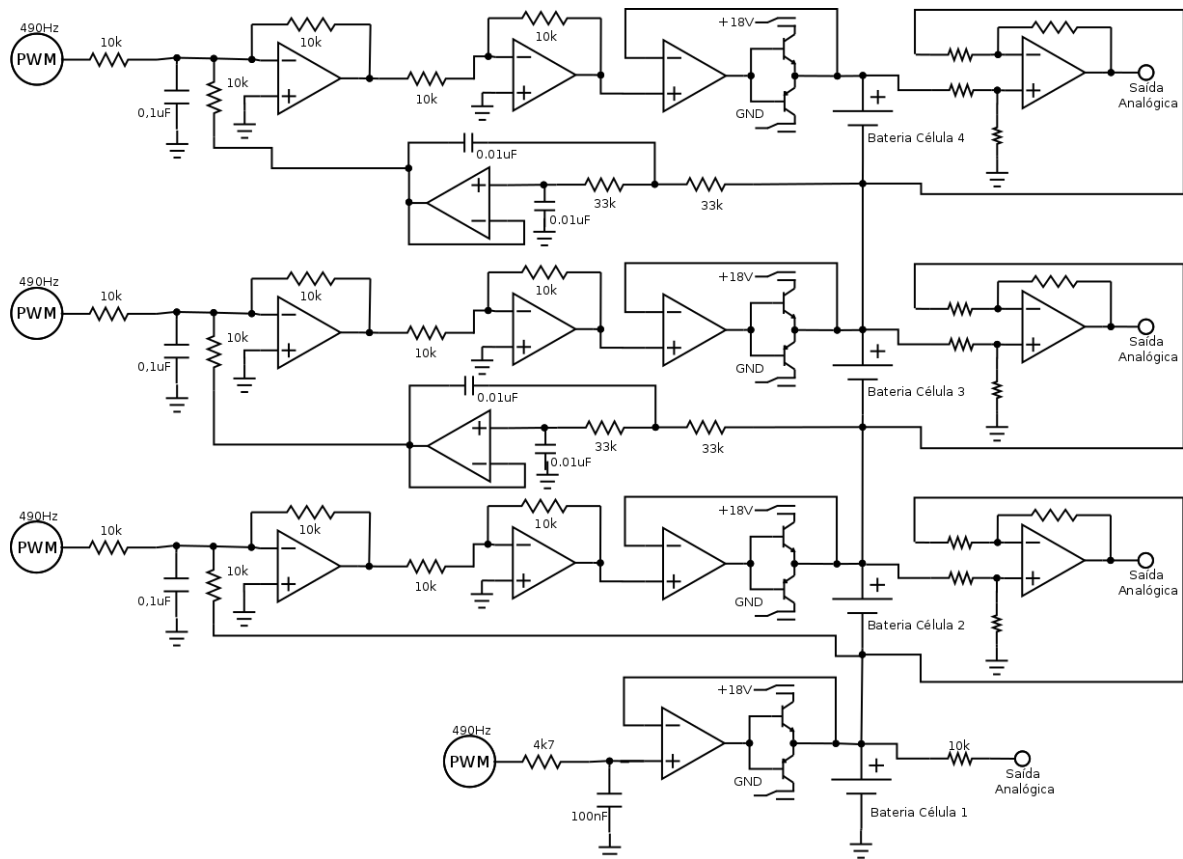


Figura 3.28: Diagrama elétrico da arquitetura do balanceamento e leitura das células

A figura 3.29 mostra a construção da placa e do circuito utilizado para as células de bateria 2, 3 e 4.

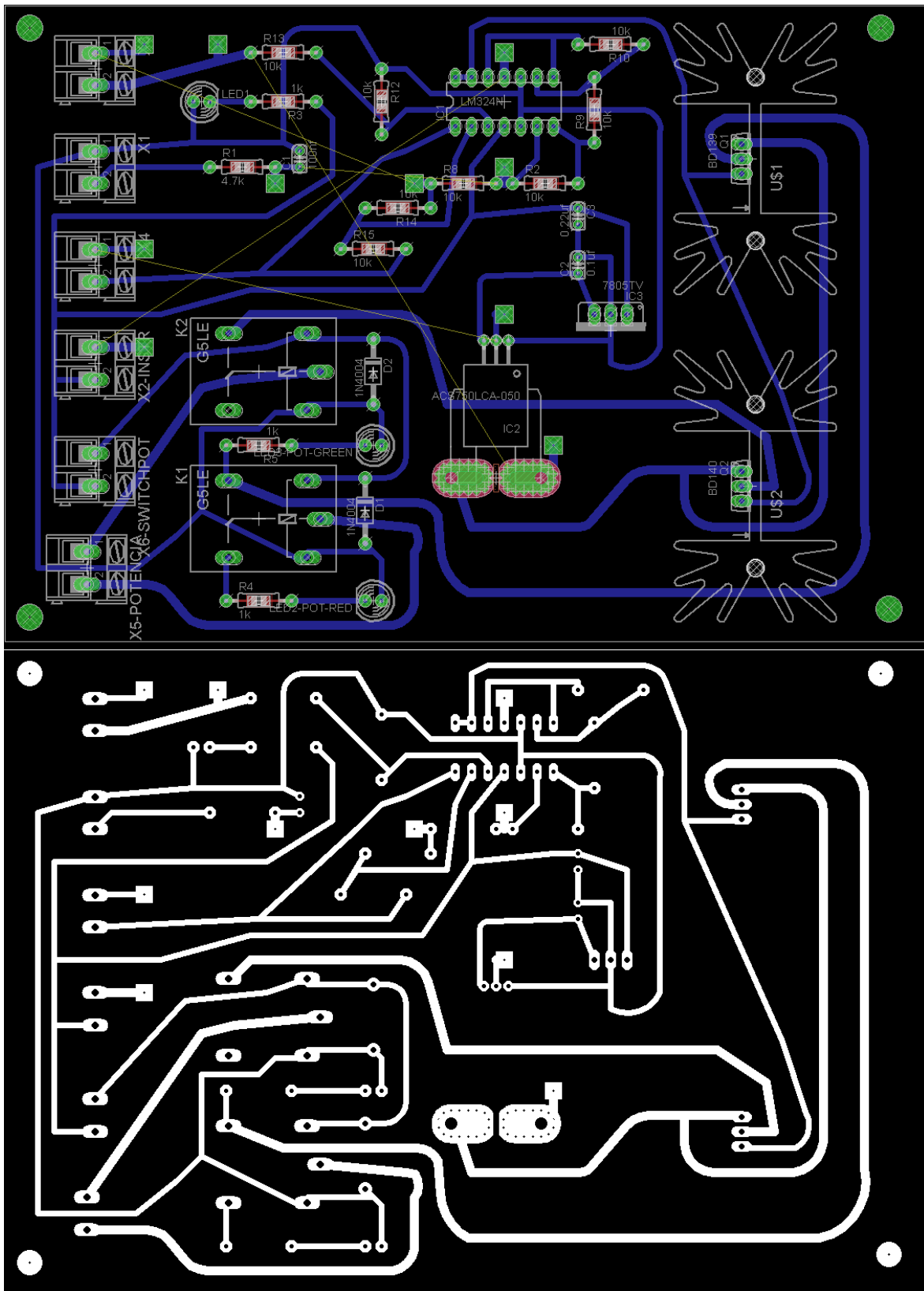


Figura 3.29: Circuito e trilhas da PCB saída de carga modularizada

Após a confecção do circuito de potência modular, com base no desenvolvimento do circuito contido na figura 3.29, três placas de potência modular foram criadas. A figura 3.30 mostra uma das placas desenvolvidas.

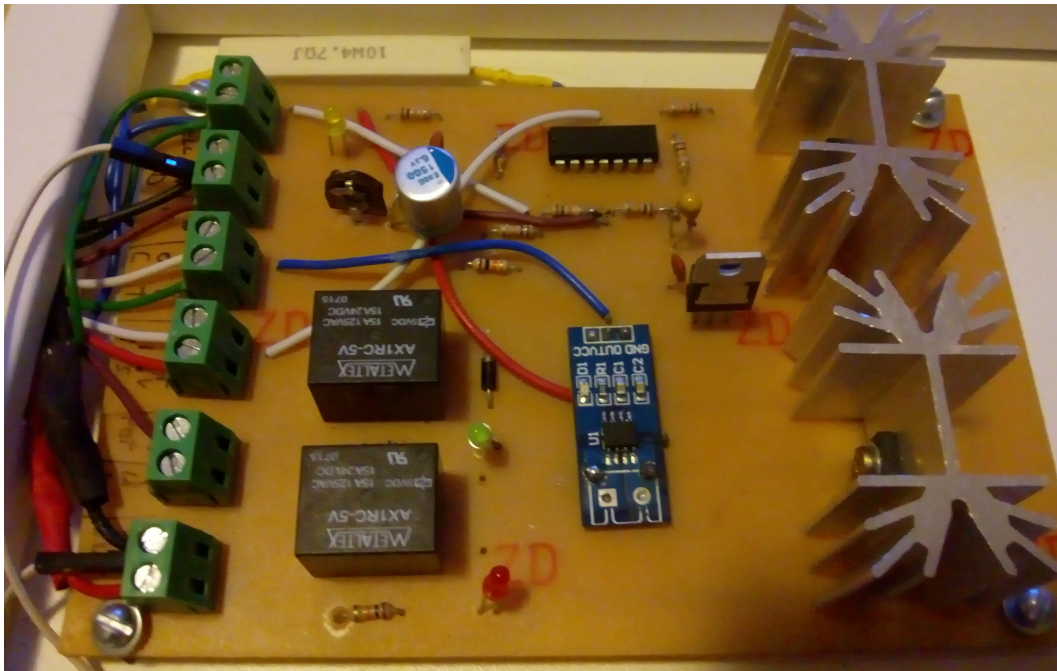


Figura 3.30: Protótipo da placa de potência modular

Um ponto muito positivo desse módulo é a utilização em uma grande quantidade de células, visto que as placas de potência interligam-se à central de gerenciamento das baterias, por isso um sistema com maior quantidade de células de bateria pode ser utilizado nesse projeto, efetuando as devidas modificações.

3.3.2 Simulação do circuito analógico

Com o objetivo de simular o comportamento do circuito analógico e verificar se efetivamente o sistema se comportará conforme projetado, o circuito da figura 3.28 foi construído no simulador. A figura 3.31 mostra um gráfico do osciloscópio utilizado no *software* Proteus que mostra o momento da energização do circuito analógico. Esse osciloscópio possui 4 canais, em que cada um é ligado a cada célula do banco de baterias. A linha amarela é a representação da tensão na primeira célula de bateria. O princípio da simulação ocorre com todos os capacitores com 0V, pois dessa forma é possível visualizar o acompanhamento do sistema até a tensão PWM inserida em cada bateria. Nos primeiros segundos, é possível visualizar no gráfico a evolução da tensão injetada no sistema até ± 4 segundos. Depois disso, o sistema se estabiliza com as tensões de entrada. Na escala é possível visualizar sua proximidade com a tensão de 3.3V. Na linha azul, 6.6V, na linha lilás, 9.9V e na verde, 13.2V. O simulador, em cada célula de bateria, simula a inserção de uma tensão PWM de 3.3V e, dessa forma, como as células estão ligadas em série, a tensão é somada ao se medir em determinada bateria.

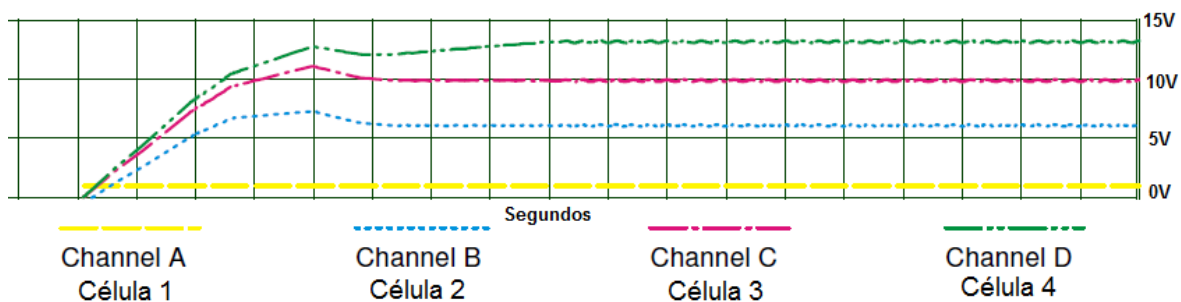


Figura 3.31: Simulação do circuito analógico no osciloscópio

Nas baterias 2, 3 e 4 é possível visualizar uma oscilação das tensões. A figura 3.32 trata da mesma simulação, mas com uma maior ampliação. Essa oscilação é causada pela alteração das tensões que vêm dos circuitos anteriores e foi atenuada com a utilização de filtros de primeira e segunda ordem, citados anteriormente.

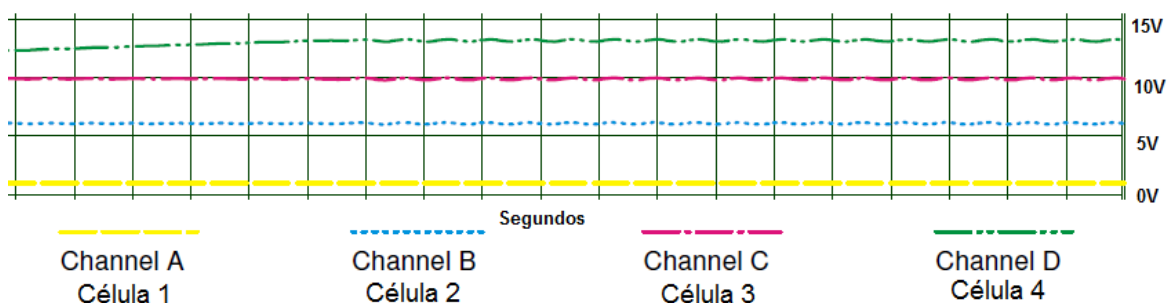


Figura 3.32: Oscilação das tensões em simulação

Nesse circuito, capacitores foram utilizados no lugar das baterias apenas para a simulação de uma determinada carga e para acelerar o processo de estabilização do sistema, facilitando a análise do comportamento do circuito analógico.

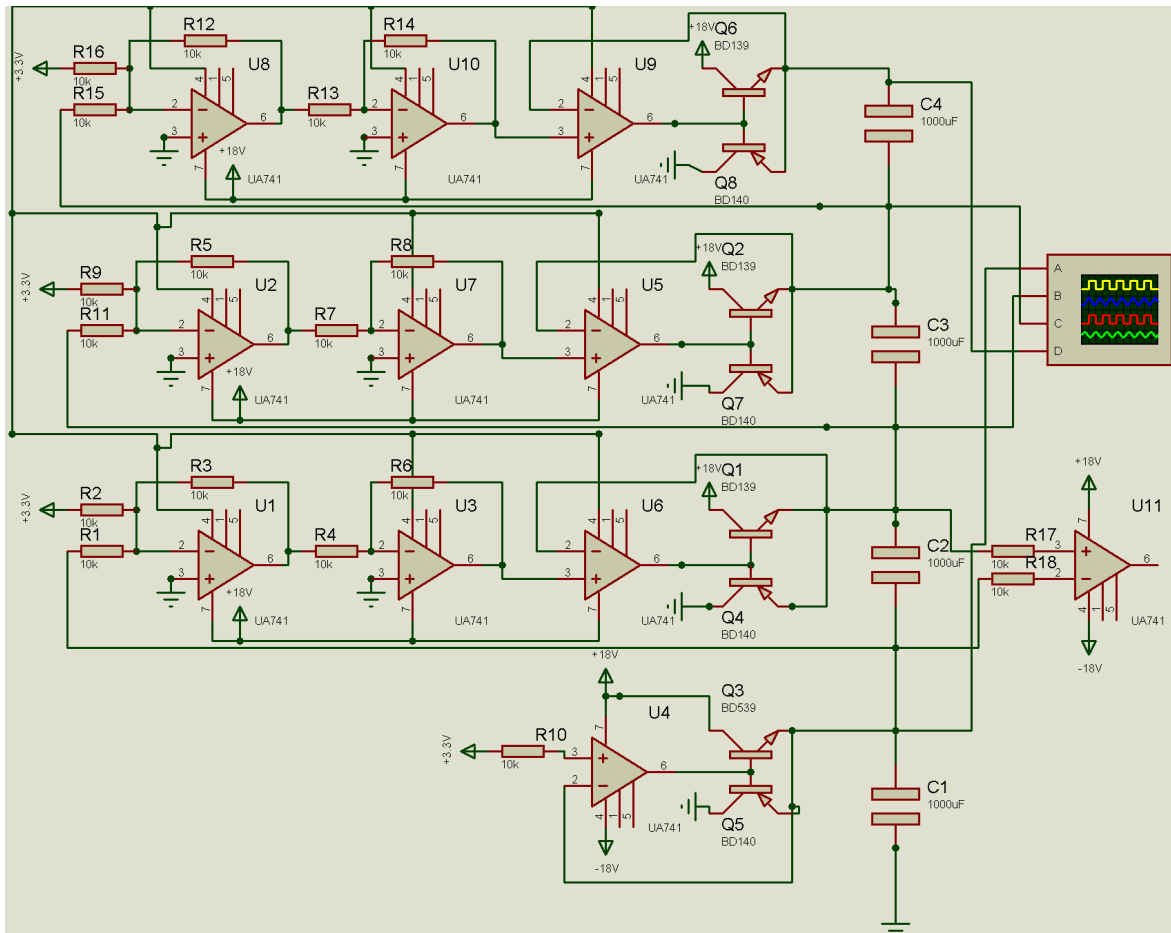


Figura 3.33: Circuito de simulação no *software* proteus

3.3.3 Processo de carga

Esse capítulo trata do controle de carga e descarga individual de cada célula de bateria, pois um módulo foi desenvolvido para que todos os módulos de controle de potência, citados no capítulo 3.3.1, sejam controlados corretamente.

Esse módulo de gerenciamento possui uma placa que contém um microcontrolador, que fará o gerenciamento das placas de potência. Para isso, também é necessário que os outros módulos enviem para esse as informações de corrente e tensão de cada célula de bateria, para que ele faça os cálculos necessários a fim de emitir, através de sinal PWM, as tensões de cada célula de bateria. Um outro ponto importante é a integração com o usuário, que fará as configurações de carga das baterias, via painel LCD, e também poderá coletar informações de cada bateria através da extração de dados via conexão USB, obtendo dados no formato JavaScript Object Notation - JSON.

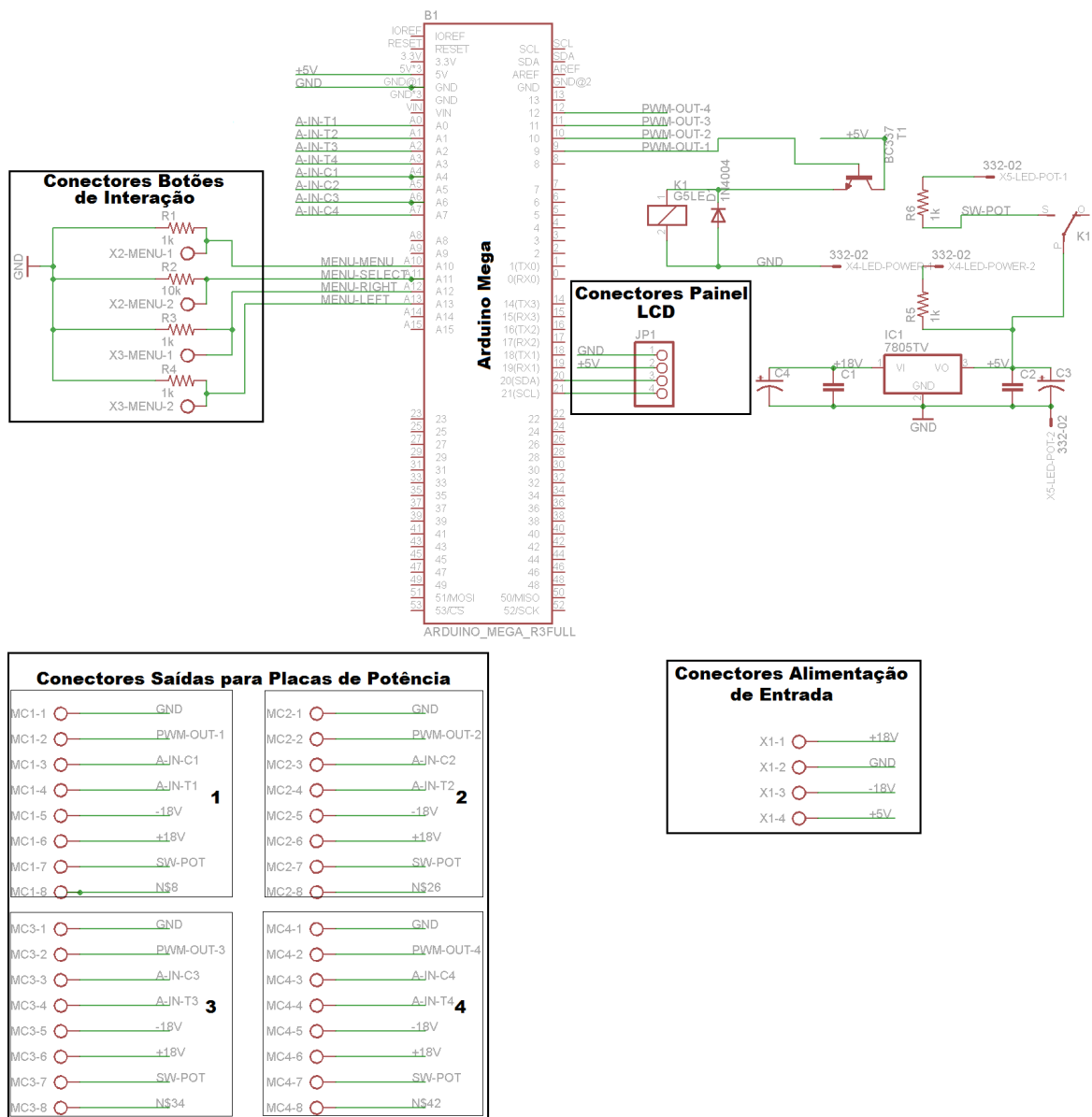


Figura 3.34: Circuito BMS da placa principal

Essa placa será o centro de comando do sistema, onde serão conectados os módulos, o painel LCD e a saída USB para coleta de informações. A figura 3.34 mostra o esquema eletrônico da placa principal, tendo também conexões para os botões de navegação. Esses botões são formados de acordo com a tabela 3.2.

Porta	Descrição do botão
X2-MENU-1	Menu
X2-MENU-2	Select / Selecciona
X3-MENU-1	Decrementa / Altera
X3-MENU-2	Incrementa / Altera

Tabela 3.2: Tabela de descrição das saídas dos conectores dos botões de interação

São quatro os conectores de saída para as placas de potência: MC1, MC2, MC3 e MC4. Cada um deles possui as saídas descritas na tabela 3.3.

Porta	Descrição
GND	<i>Ground</i>
PWM-OUT _{<i>i</i>}	Saída PWM do Arduino
A-IN-C _{<i>i</i>}	Entrada analógica do sensor de corrente
A-IN-T _{<i>i</i>}	Entrada analógica do sensor de tensão
-18V	Saída de tensão negativa da fonte simétrica
+18V	Saída de tensão positiva da fonte simétrica
SW-POT	Saída de sinal 5V para acionamento dos relés de potência

Tabela 3.3: Tabela de descrição das saídas dos conectores de potência

A figura 3.35 mostra o circuito da placa desenvolvido e a figura 3.36 mostra as trilhas superiores e inferiores do circuito, que serão necessários para criar a placa física que será utilizada no projeto. No circuito, o Arduino Mega utilizará os pinos que foram mapeados na tabela 3.4, que serão interligados nas placas de potência.

Porta	Descrição
A0	Sensor Tensão Célula 1
A1	Sensor Tensão Célula 2
A2	Sensor Tensão Célula 3
A3	Sensor Tensão Célula 4
A4	Sensor Corrente Célula 1
A5	Sensor Corrente Célula 2
A6	Sensor Corrente Célula 3
A7	Sensor Corrente Célula 4
A8	Reserva
A9	Sensor Corrente SoC
A10	UI Navegar no menu / ESC
A11	Selecionar / Alterar
A12	Navegação horizontal / Incrementa
A13	Navegação horizontal / Decrementa
D20	SDA LCD I2C
D21	SCL LCD I2C
D8	Liga / Desliga Potência
D9	Saída PWM Carga Célula 1
D10	Saída PWM Carga Célula 2
D11	Saída PWM Carga Célula 3
D12	Saída PWM Carga Célula 4

Tabela 3.4: Tabela de utilização de pinos do Arduino Mega

É importante observar que, durante os testes, o pino A0 se tornou defeituoso e foi necessária uma adaptação para a utilização do pino A8. Essa adaptação também foi necessária no código do sistema.

Para a execução de todos os processos de análise de tensão e cálculo de carga do arduino, um diagrama de blocos foi concebido para a correta codificação do código, na linguagem C, através do editor, também chamado de IDE Arduino, inserido no microcontrolador. A figura 3.38 mostra o diagrama de blocos do sistema, com o fluxo de funcionamento do programa executado.

O circuito da placa principal foi construído conforme as figuras 3.35 e 3.36, e seu protótipo é mostrado na figura 3.37.

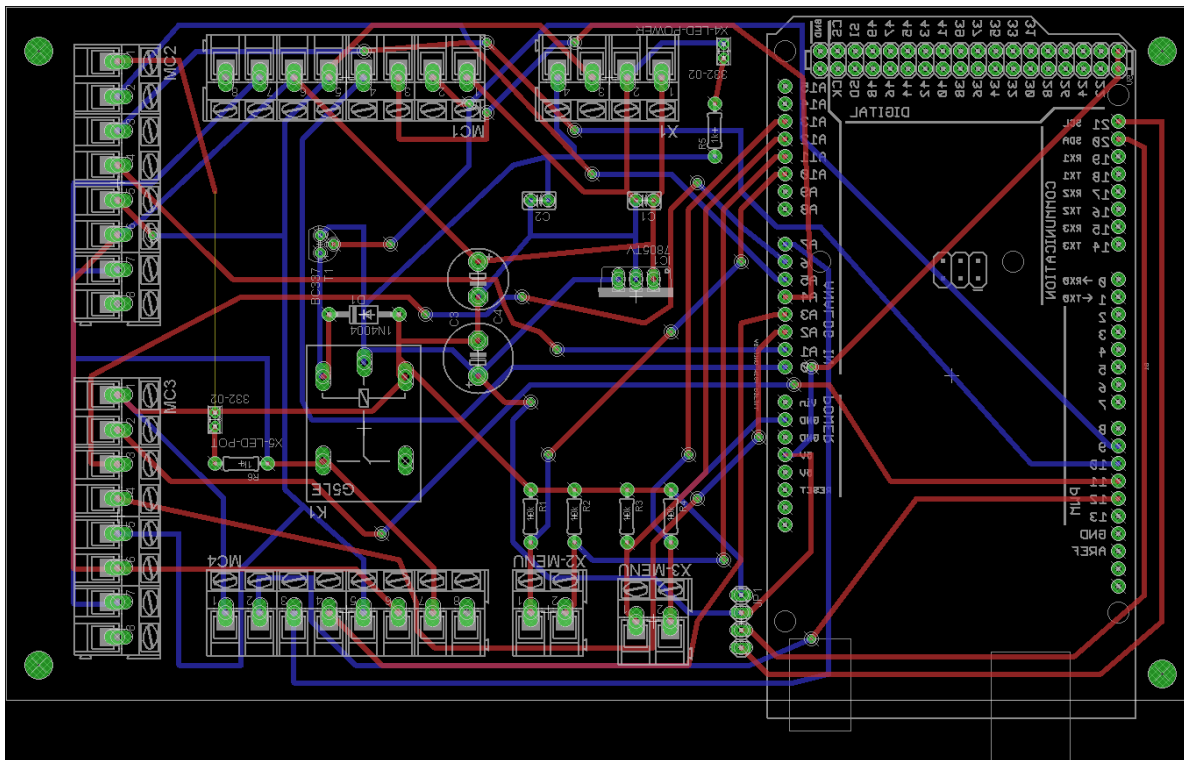


Figura 3.35: Circuito PCB BMS da placa principal

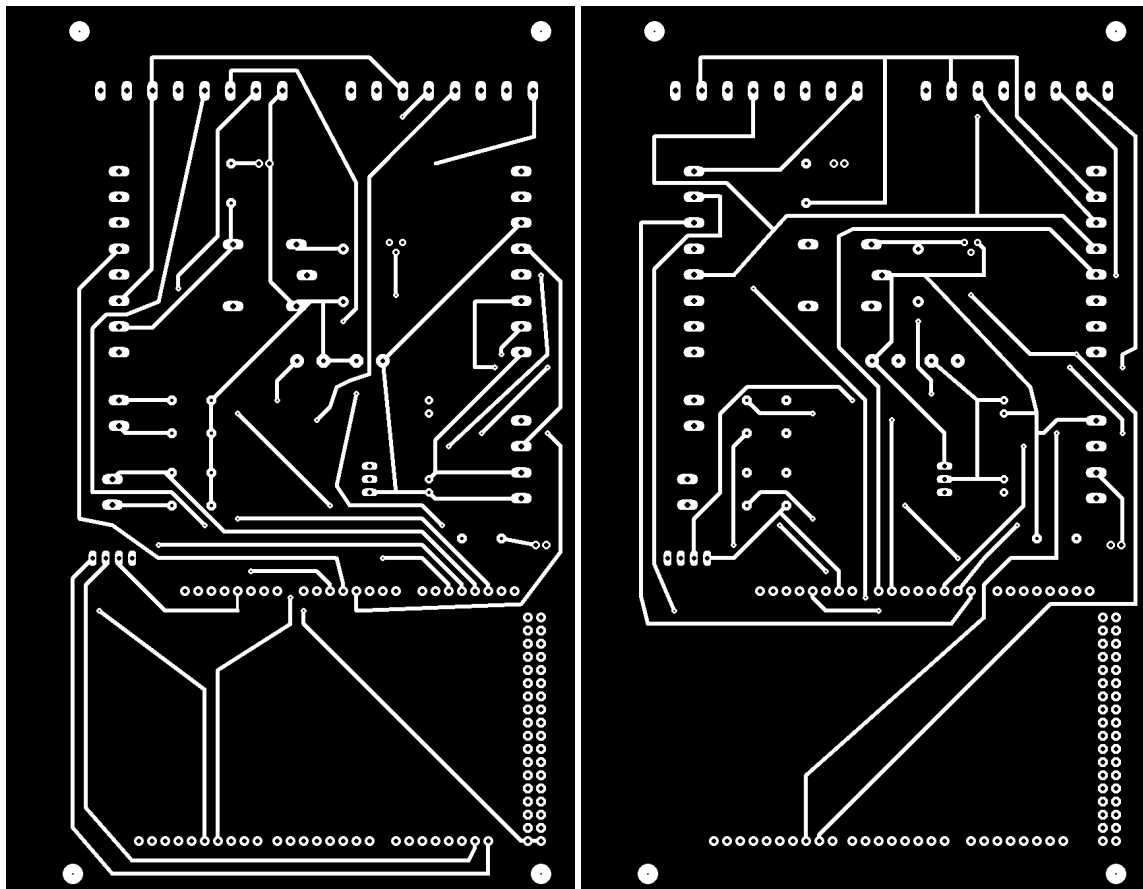


Figura 3.36: Circuito de trilhas PCB BMS da placa principal

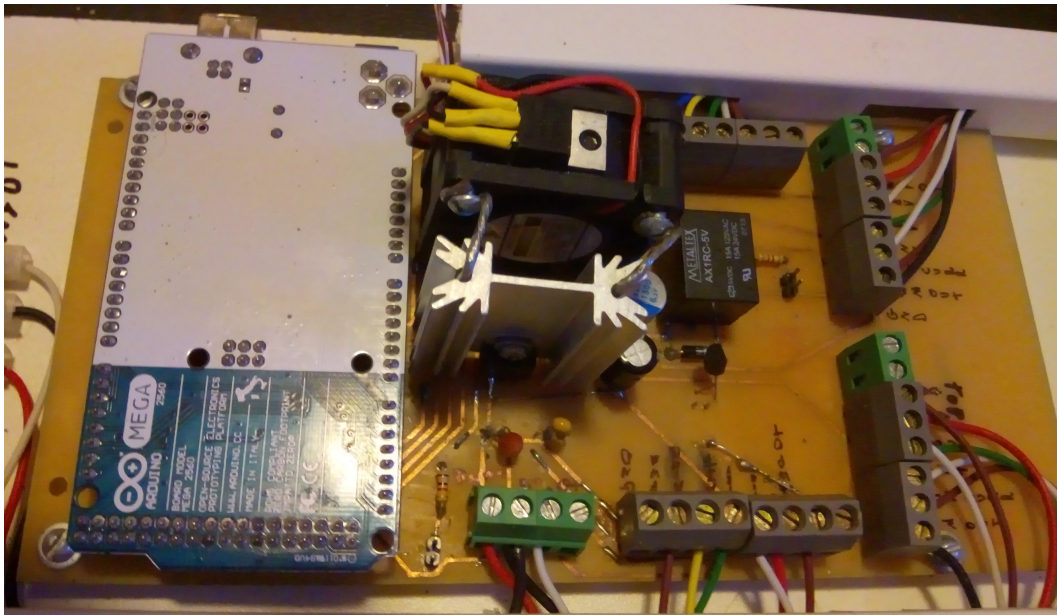


Figura 3.37: Protótipo da placa principal

Ao ser ligado, o sistema imediatamente faz a leitura de todas as células e aguarda algum comando do usuário. O usuário seleciona o botão *menu* e o sistema mostra todo seu estado de carga. Pressionando o mesmo botão novamente, o sistema mostra o *status* de potência e, ao pressionar o botão *select*, o sistema imediatamente inicia a execução dos controladores relativos ao balanceamento das células de bateria, assim como do monitoramento da corrente de fim de carga, que é configurado para interromper o carregamento quando a corrente for igual ou menor que 0.05 amperes. Isso é importante para que o sistema não fique carregando a célula de bateria por tempo indeterminado, mesmo em flutuação. Caso o usuário pressione o botão *menu* a qualquer momento, o sistema irá para a tela de fator de carga, que significa alterar o fator proporcional (K_p). Todas essas interações em nenhum momento interrompem a execução do controlador, ou seja, não existem interrupções na execução do algoritmo dos controles. Isso é importante para que não haja nenhuma sobrecarga das baterias ou imprevistos durante a operação do sistema.

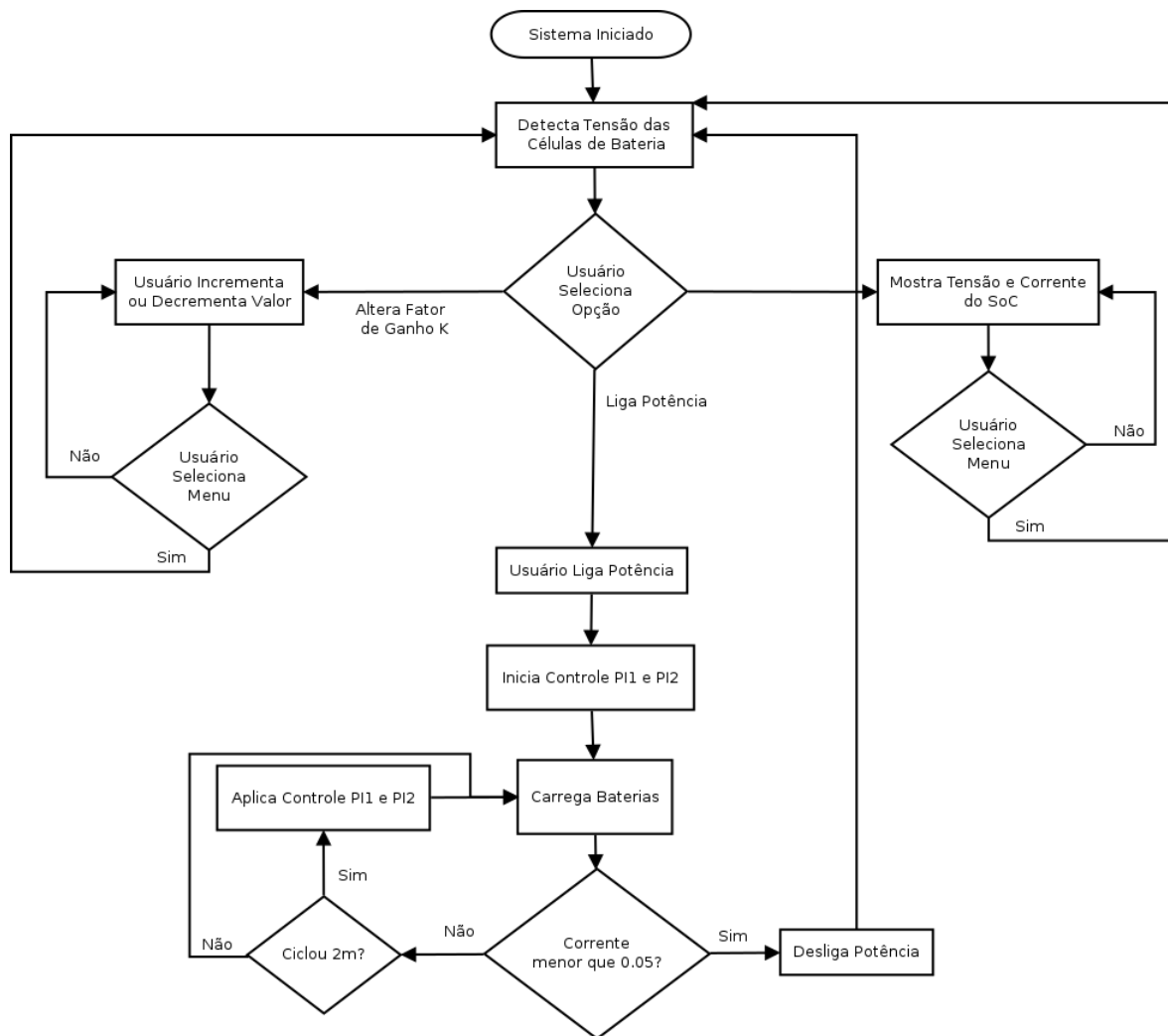


Figura 3.38: Fluxograma de execução do BMS

Durante a leitura dos sensores de tensão, pode-se detectar algum erro de leitura causado por interferências externas ou mesmo transientes do circuito, podendo causar erros indesejáveis para o cálculo do controlador. Isso pode fazer com que o sistema insira uma tensão em desacordo com a tensão real das células de bateria. Para evitar esses problemas na construção do código, uma média dos 5 valores coletados foi considerada para a medição. A listagem 3.2 mostra algoritmo utilizado para fazer o cálculo.

Listagem 3.2: Código para média dos valores coletados

```

1  const int numReadings = 5;
2
3  float readings[numReadings];      // the readings from the analog input
4  int readIndex = 0;                // the index of the current reading
5  float total = 0;                  // the running total
6  float average = 0;                // the average
7
8  void setup() {
9    for (int thisReading = 0; thisReading < numReadings; thisReading++) {

```



```

10 readings[thisReading] = 0;
11 }
12
13 }
14
15 void loop() {
16     // subtract the last reading:
17     total = total - readings[readIndex];
18     // read from the sensor:
19     readings[readIndex] = analogRead(inputPin);
20     // add the reading to the total:
21     total = total + readings[readIndex];
22     // advance to the next position in the array:
23     readIndex = readIndex + 1;
24
25     // if we're at the end of the array...
26     if (readIndex >= numReadings) {
27         // ...wrap around to the beginning:
28         readIndex = 0;
29     }
30
31     average = total / numReadings;
32 }

```

Assim, o resultado de cada leitura de tensão ou corrente passa por esse filtro, perfazendo a média das cinco últimas medições, absorvendo ou amenizando algum possível erro. Esse filtro é chamado de *smooth* e é muito utilizado na indústria, que possui muitas interferências externas que alteram valores coletados por sensores dos equipamentos.

3.3.4 Saída de dados

O sistema também tem uma saída de dados da porta serial através da interface USB disponível no Arduino Mega, conforme mostrado na figura 3.3. Para que os dados estejam organizados e padronizados, é necessária a utilização de um formato normalizado. Assim, a saída de dados terá um formato de notação de objeto chamado JavaScript, o JavaScript Object Notation - JSON, ou, em português, Notação de Objeto JavaScript (CROCKFORD, 2006). Esse formato já é muito utilizado em protocolos Web Service (OLIVEIRA et al., 2013) e sua sintaxe é compatível e adequada para representar a estrutura de dados das respostas vindas dos sensores de todo o sistema.

A padronização ocorre com a construção de um modelo de dados, que tem uma estrutura hierárquica de todas as informações e permite que o usuário entenda e possa converter, compilar, gerar relatórios e manipular os dados, com o intuito de interpretar o comportamento do sistema. A figura 3.39 exhibe as informações do objeto que é exportado, com o nome dos campos que são exportados pelo sistema. É importante ressaltar que em todos os campos foi propositalmente utilizado o tipo *varchar*, para evitar problemas posteriores com

compatibilidade na conversão em outros tipos de dados, como CSV, XLS etc.

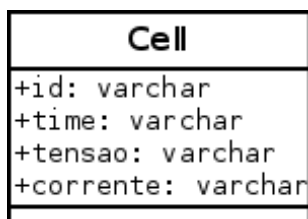


Figura 3.39: Diagrama de classe do objeto

O modelo de dados é composto basicamente de uma lista que mostra os dados de cada célula. Para apoio ao usuário, ao inicializar o sistema com conexão ativa na porta serial, o sistema mostra uma mensagem avisando para o usuário inserir dois caracteres (]) ao final do arquivo de dados, pois o sistema não finaliza o objeto. Isso ocorre porque a saída de dados é constante até o desligamento do sistema. Se o objeto não for finalizado, este não será validado e ocorrerão erros na conversão em outras estruturas de dados. O entendimento dos dados ocorre com a descrição de cada campo, e isso é detalhado através da tabela 3.5, que mostra a descrição de cada campo do objeto que é obtido através da porta serial.

Nome	Tipo de Dado	Descrição
id	varchar	Referência à célula de bateria
time	varchar	Tempo corrente
tensao	varchar	Tensão da célula de bateria em Volts
corrente	varchar	Corrente que entra ou sai da bateria em Amperes

Tabela 3.5: Tabela de descrição dos campos do objeto

O campo *id* é um campo que referencia cada célula de bateria, assim, esse valor varia de 1 a 4 e cada coleta de dados corresponde a um objeto. Já o campo *time* mostra o tempo, em segundos, de cada dado exportado em cada objeto, pois o sistema exporta um conjunto de dados a cada segundo. Esse campo é importante para se fazer a análise do comportamento do sistema durante um determinado tempo. O campo *tensão* corresponde à tensão, em Volts, de cada célula de bateria e, por fim, o campo *corrente* corresponde à corrente, em amperes, que entra ou sai de cada célula de bateria.

Com base na arquitetura de dados descrita, temos o seguinte exemplo de dados exportados do sistema. O objeto *cell* é composto por uma lista de objetos e cada objeto contém quatro campos, como descrito anteriormente. A listagem 3.3 mostra um exemplo do objeto que é exportado pelo sistema, que corresponde a uma leitura das quatro células, cada uma com quatro campos. Assim, esse padrão é mantido nas leituras seguintes.

Listagem 3.3: Exemplo de objeto JSON exportado

```
1 {
2
3 "cell":[
4 {
5 "id":"01",
6 "time":"1",
7 "tensao":"0.70",
8 "corrente":"-16.01"
9 },
10 {
11 "id":"02",
12 "time":"1",
13 "tensao":"0.75",
14 "corrente":"-16.05"
15 },
16 {
17 "id":"03",
18 "time":"1",
19 "tensao":"0.00",
20 "corrente":"-16.05"
21 },
22 {
23 "id":"04",
24 "time":"1",
25 "tensao":"0.00",
26 "corrente":"-15.97"
27 }
28 ]
29 }
```

Dessa forma, os dados poderão ser tratados livremente, visto que o JSON é um objeto de notação de código aberto, que pode ser facilmente tratado por *softwares* abertos, transformando esses dados em informações visíveis aos humanos com relatórios em tabelas ou mesmo gráficos.

3.3.5 Controlador proporcional

Inserir carga nas células de bateria é necessário para que a tensão de carga seja sempre maior do que a existente nelas. Assim, é necessário que exista um cálculo para essa tensão que é inserida e que essa corrente seja sempre positiva, à medida que a célula absorve essa energia, trabalhando em regime de compensação, até que se tenha a tensão máxima de carga. A ação de controle gerada pelo modo proporcional é diretamente proporcional à entrada,

tendo o sinal de erro em função do tempo, como mostrado na equação 3.12 (FACCIN, 2004).

$$u(t) = K_P \cdot e(t) \quad (3.12)$$

Esse controlador é apenas um amplificador com um ganho constante, em que quanto maior o erro, maior a ação de controle gerada. A principal desvantagem desse modo é ele apresentar um erro em regime permanente (FACCIN, 2004). Através dessa referência, foi feita uma simulação de carga da bateria, utilizando uma planilha eletrônica, com o objetivo de se verificar se o controlador proporcional é suficiente para a carga das células de bateria.

A figura 3.40 mostra o regime permanente do controlador proporcional. Nela é possível verificar que à medida que a célula de bateria absorve a energia (linha azul), a corrente de carga diminui, chegando muito próximo à ideal e sempre mantendo essa proximidade, mas nunca chegando à tensão ideal, pois a corrente de carga se torna tão pequena que a própria corrente de autodescarga da bateria faz com que o carregamento seja infinito. A corrente pode ser visualizada pela distância entre as duas linhas do gráfico. As linhas mostram tensões, e não correntes, no entanto, a diferença entre as duas resulta em uma diferença de potencial, gerando uma resistividade.

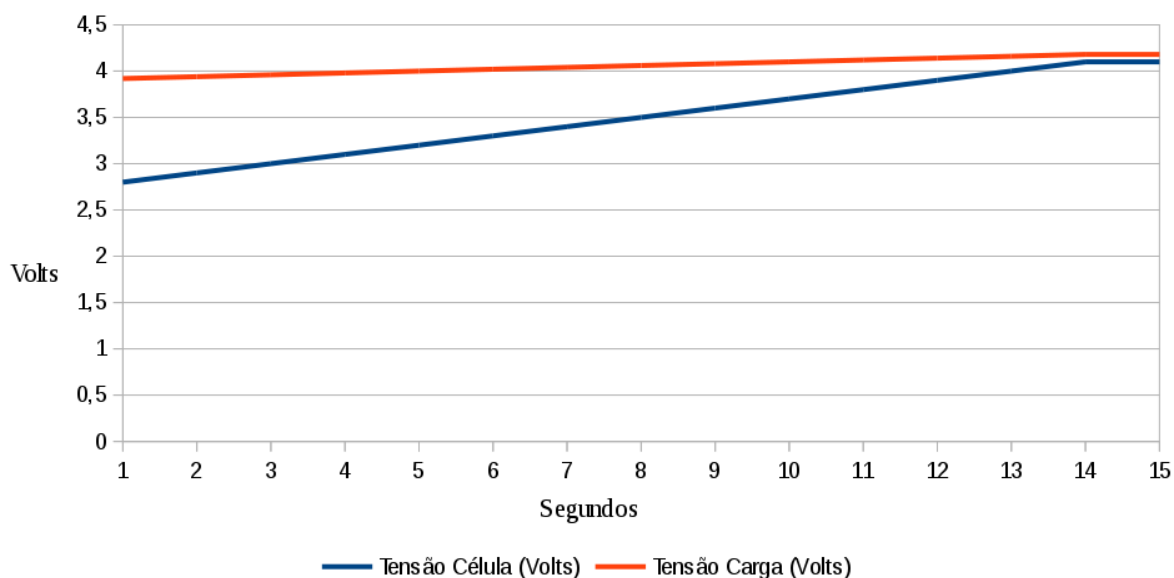


Figura 3.40: Gráfico de simulação do controlador proporcional

Um outro problema com esse controlador é a diminuição da corrente, que provoca um grande tempo de carga, visto que a corrente com o passar do tempo fica muito pequena e por consequência é insuficiente, causando um erro em regime. Esse problema somente ocorre quando a tensão da bateria está muito próxima de 4,2V, como mostra a distância entre as linhas azul e vermelha no momento 13-15 na figura 3.40. Através disso, verificou-se a necessidade da utilização de um fator para corrigir esse problema permanente. Para se verificar esse problema, foi feito um teste somente com o controlador proporcional ativo no sistema, com *set point* configurado para 4,2 volts e K_p de 1,8. Nesse teste, o tempo de

avaliação foi de 4059 segundos, equivalendo aproximadamente a 1 hora e 8 minutos de coleta de dados. A figura 3.41 mostra o gráfico referente a esse teste.

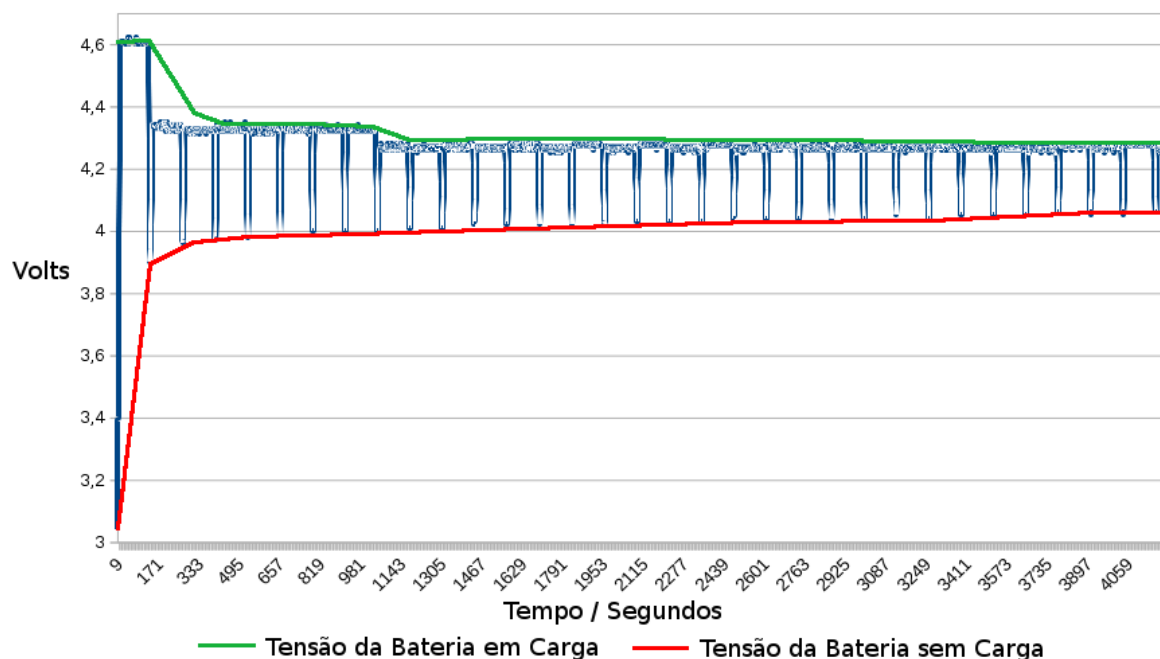


Figura 3.41: Gráfico de teste real com controlador proporcional

A linha verde mostra os pontos máximos da tensão de carga do sistema, utilizando o controlador proporcional, e a linha vermelha mostra os pontos de coleta de tensão da célula de bateria sem carga. É possível observar uma grande semelhança com a simulação feita anteriormente e que, mesmo a bateria se aproximando da tensão de *set point*, o controlador não diminui a tensão, permanecendo sempre no regime de erro permanente. Utilizando essa forma de carga, a bateria se mantém na tensão vista no gráfico, ocasionando uma flutuação constante na sua carga.

3.3.6 Controlador proporcional integral - PI

Para que a bateria seja carregada, é necessário que a tensão esteja sempre acima do que existe na bateria. Para isso, um controle precisa ser feito para a aplicação correta dessa tensão, sem que haja o erro em regime permanente, como mostrado na seção anterior com o controlador proporcional. Esse controle será feito através de um controlador proporcional integral (PI), que é uma parte do controlador proporcional integral derivativo - PID, e tem em sua fórmula a realimentação dos dados sempre em malha fechada, para que seu resultado seja aplicado na saída PWM do Arduino. Assim, as placas modulares aplicam a correta tensão de carga nas células de bateria. Esse método já é utilizado amplamente na indústria. Apesar do levantamento de Takatsu, Itoh e Araki (1998), que mostra a utilização de várias tecnologias, autores como Astrom e Hagglund (1995), Johnson (1999), Dorf e Bishop (2011) e muitos outros concordam com a abordagem de Faccin (2004), de que o PI é de longe a tecnologia

mais utilizada.

A ação da integral corresponde a ter uma taxa de variação no sinal de saída com relação à da entrada, atuando benéficamente na resposta em regime permanente, tendendo a eliminar o erro de estado estacionário, o que pode, entretanto, prejudicar o regime transitório, aumentando o tempo de acomodação (ARAÚJO, 2007). Com isso, a atuação de um controlador PI corresponde à soma de uma ação proporcional com uma ação integral, melhorando a resposta transitória com controle proporcional e corrigindo o erro de estado estacionário com a integral (ARAÚJO, 2007). Nesse caso, a equação para o controlador, em malha fechada, para sistema de primeiro grau, é:

$$u(t) = K_p \left(e(t) + \frac{1}{\tau_i} \int_0^t e(\tau) d\tau \right) \quad (3.13)$$

$$U(s) = \frac{(K_p s + K_i)}{s} E(s) \quad (3.14)$$

Em que $K_i = \frac{K_p}{\tau_i}$, sendo τ_i o tempo integrativo ou *reset time* (ARAÚJO, 2007).

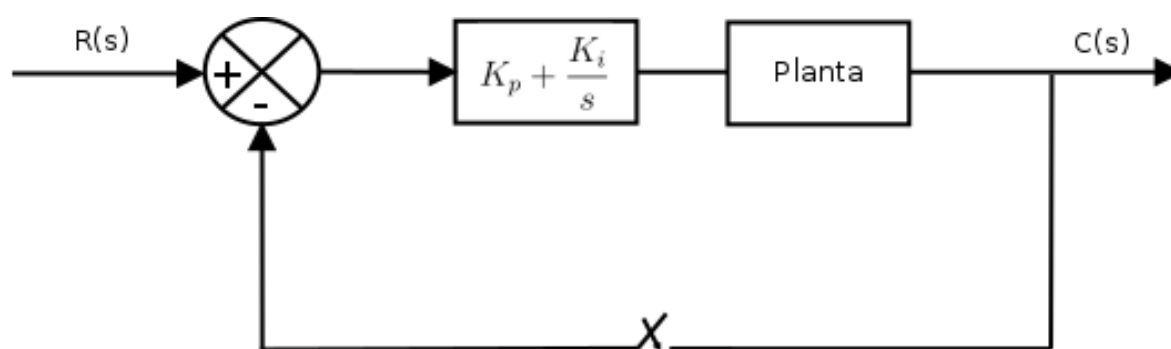


Figura 3.42: Diagrama de bloco controlador PI do BMS

Na figura 3.42, temos o diagrama de blocos do controlador PI que será utilizado no BMS, no qual na realimentação haverá um corte periódico na malha fechada. Esse corte é necessário, porque a injeção de corrente nas células de bateria, no momento da medição de tensão, altera a fiel tensão das baterias, conseqüentemente, causando erro no algoritmo de controle. Durante a coleta dos dados de tensão, o microcontrolador automaticamente corta a corrente dos relés, componentes utilizados em RL1 e RL2, na figura 3.19, ou RL3 e RL4, na figura 3.26, em que é efetuada uma medição durante 10 segundos, perfazendo a média das 5 últimas medições, para evitar erros, fechando, assim, a malha de realimentação e executando o controlador PI para que este possa fazer seu papel. Após esse tempo, o sistema abre a malha novamente, faz o carregamento das células de bateria durante aproximadamente 2 minutos e repete o processo.

Função de transferência do controlador:

$$a(t) = K_p e(t) + K_i \int e(t) dt \quad (3.15)$$

Durante o carregamento das células de bateria, a tensão inserida em cada uma precisa, necessariamente, ser maior que a tensão existente no momento da carga. Com isso, através de ajuste de sintonia feito pelo usuário, o fator proporcional do controlador K_p pode ser alterado por meio da navegação no painel LCD. A fórmula da tensão é proporcional à tensão coletada no sistema, no entanto, é necessária a interrupção da carga, leitura, cálculo e, em seguida, é aplicada a tensão acrescida do fator K em cada célula de bateria. Essa aplicação é feita em cada célula independentemente. Transformando a fórmula 3.15 na forma discreta, temos:

$$u(t) = K_p \cdot e(t) + K_i \int e(t) dt \quad (3.16)$$

Com k como instante corrente, temos a fórmula que poderá ser reescrita em um algoritmo feito em C para o Arduino. O instante corrente da integral anterior será somado à integral corrente, por isso temos $e(k - n)$.

$$u(k) = K_p \cdot e(k) + K_i [e(k - 1) + e(k - 2) \dots e(k - n)] \quad (3.17)$$

Em que:

- k = Instante corrente;
- K_p = Fator proporcional;
- e = Erro;
- K_i = Fator integral.

Assim, foram implementadas através das funções, programadas na linguagem C, na IDE do Arduino, as seguintes funções:

Listagem 3.4: Função de controlador PI em C

```
1 float erro_anterior = 0;
```

```

2 float controle_proporcionalintegral(float Kp, float vcell_setpoint, float
    valor_tensao_cell){
3 float erro = (vcell_setpoint - valor_tensao_cell);
4 if (erro != 0){
5 float c_proporcional = Kp * erro; // Controle Proporcional
6 float c_integral = (Ki * erro_anterior); // Controle Integral
7 erro_anterior = erro;
8
9 float controle_pi = c_proporcional + c_integral;
10
11 return controle_pi + valor_tensao_cell;
12
13 }
14 }

```

Apesar da existência de vários métodos de ajuste, em muitos casos, o ajuste de sintonia feito manualmente ainda é utilizado. Nele os parâmetros são ajustados independentemente por tentativa e erro, ou com um procedimento básico para cada caso específico. Com esse procedimento, a ação derivativa normalmente não é utilizada. Mesmo, aplicando esse controle, ainda é necessária a sintonia dos fatores proporcionais e integrais, dados como K_p e K_i . De acordo com Faccin (2004) esse procedimento só é adequado para sistemas simples ou que não requeiram controle rigoroso, o que é o caso desse projeto, que depende apenas da limitação na leitura da tensão das células de bateria e no qual a leitura da amperagem ficará apenas como informação visual.

3.3.7 Resultados dos testes

Com o objetivo de se efetivar os testes, foram utilizadas baterias de lítio-íon, que têm características muito próximas às das baterias de LiFePO_4 , pois a única modificação das características de carga é a tensão final de carga, que é de 4.2 volts, em vez de 3.6 volts para as baterias de LiFePO_4 . Os testes do sistema foram feitos inicialmente para fazer a sintonia do controlador PI. Assim, vários valores foram utilizados para o fator proporcional K_p como 0.2, 0.6, 1.2, 1.8, 2.4 e 2.8 e, para o fator integral K_i , valores de 0.2 e 0.8. Na observação da reação do controlador, para a sintonia por tentativa e erro, foi utilizado um valor constante de 0.2 no fator K_i , alterando-se o valor de K_p até se encontrar um ponto satisfatório de resposta do sistema. Os testes foram feitos e o valor de 2.8 ficou acima do suportado pela fonte de alimentação, com isso foi utilizado o valor de 2.4, que foi suportado pela fonte. No fator K_i foi utilizado o valor inicial de 0.2, o que fez com que o sistema tivesse uma reação muito lenta, e, posteriormente, após o encontro do valor proporcional aceitável, o valor 0.8 foi testado, tendo uma melhor resposta do sistema. A tabela 3.6 mostra a relação de fatores testados para o encontro da sintonia ideal para o sistema nas condições dadas.

K_p	K_i	Avaliação
0.2	0.2	Corrente baixa e reação do controlador lenta
0.6	0.2	Corrente baixa e reação do controlador lenta
1.2	0.2	Corrente baixa e reação do controlador lenta
1.8	0.2	Corrente próxima à ideal e reação do controlador lenta
2.8	0.2	Corrente acima do suportado pela fonte e reação do controlador lenta
1.8	0.8	Corrente pode ser maior e reação do controlador satisfatória
2.4	0.8	Corrente satisfatória e reação do controlador satisfatória

Tabela 3.6: Tabela de testes de sintonia do controlador PI

O sistema periodicamente interrompe a carga para que a leitura da bateria seja feita corretamente sem a influência de nenhum fator externo. A figura 3.43 mostra uma leitura por 316 segundos, com *set point* em 4.2 volts, K_p configurado para 2.4 e K_i , para 0.8. O objetivo dessa extração de dados é mostrar o momento em que o sistema injeta a carga, mostrado pelos indicadores na cor verde, e o momento em que o sistema paralisa o carregamento, mostrado pelos indicadores na cor vermelha. O sistema sempre faz essa leitura para que, sem a carga, o controlador proporcional integral faça os cálculos da malha de controle e, depois dessa execução, aplique o resultado, religando a entrada de corrente no sistema.

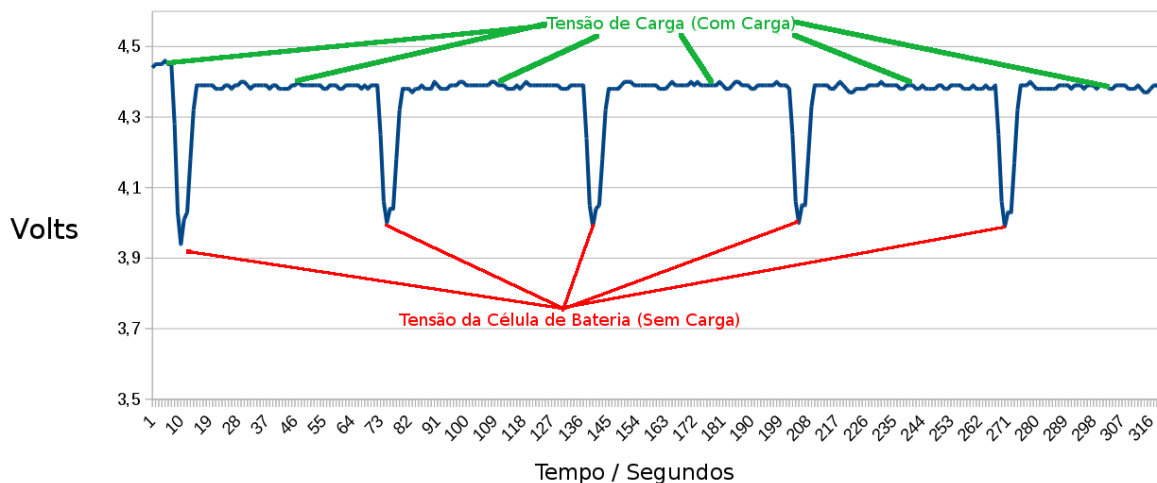


Figura 3.43: Extração do teste do BMS K_p 2.4 e K_i 0.8

A fonte utilizada foi uma fonte simétrica construída, de baixo custo, mostrada na figura 5, de 1,5 amperes. Essa fonte tem uma corrente insuficiente para carga das quatro células de bateria simultaneamente e foi utilizada pelo baixo custo de aquisição com o objetivo de não inviabilizar o projeto. Por conta disso, os próximos resultados são equivalentes apenas a uma célula de bateria.

No teste completo foi utilizado um tempo maior e satisfatório para se avaliar o comportamento do sistema, utilizando os fatores proporcionais e integrais - K_p de 2.4 e K_i de 0.8 - durante um tempo de 7.135 segundos, equivalendo a 1 hora e 59 minutos. Na figura 3.44, a

linha vermelha mostra a tensão de carga do sistema e a linha verde mostra a tensão sem carga do sistema. Inicialmente, foi verificado que uma maior tensão de carga foi injetada na bateria e, à medida que a célula de bateria foi absorvendo a carga, o controlador foi convergindo para o valor de referência, ou *set point*, de 4.2 volts. Quanto maior o tempo de carga mais convergiam para perto do *set point* tanto a tensão de carga como também a célula de bateria. Assim, foi possível verificar que o sistema trabalha com maior efetividade utilizando o fator integral, efetuando uma reação mais rápida na carga da bateria.

Um ponto importante a ser ressaltado foi a abrupta modificação das tensões, que se alteraram simultaneamente. Isso ocorreu porque a resolução das leituras, tanto nos sensores analógicos quanto no mapeamento da tabela de referência do PWM, é de apenas uma casa decimal (x,0 a x,9). Assim, no momento 1828 segundos, na figura 3.44, verifica-se que quando a bateria tem sua tensão acima de 4 volts o controlador diminui a tensão de 4.4 volts para 4.3 volts, em vez de ter uma alteração gradativa. Uma melhor resolução pode ser feita utilizando uma tabela de referência com resolução de 100 posições, possibilitando uma alteração amenizada das tensões, o que é sugerido para trabalhos futuros.

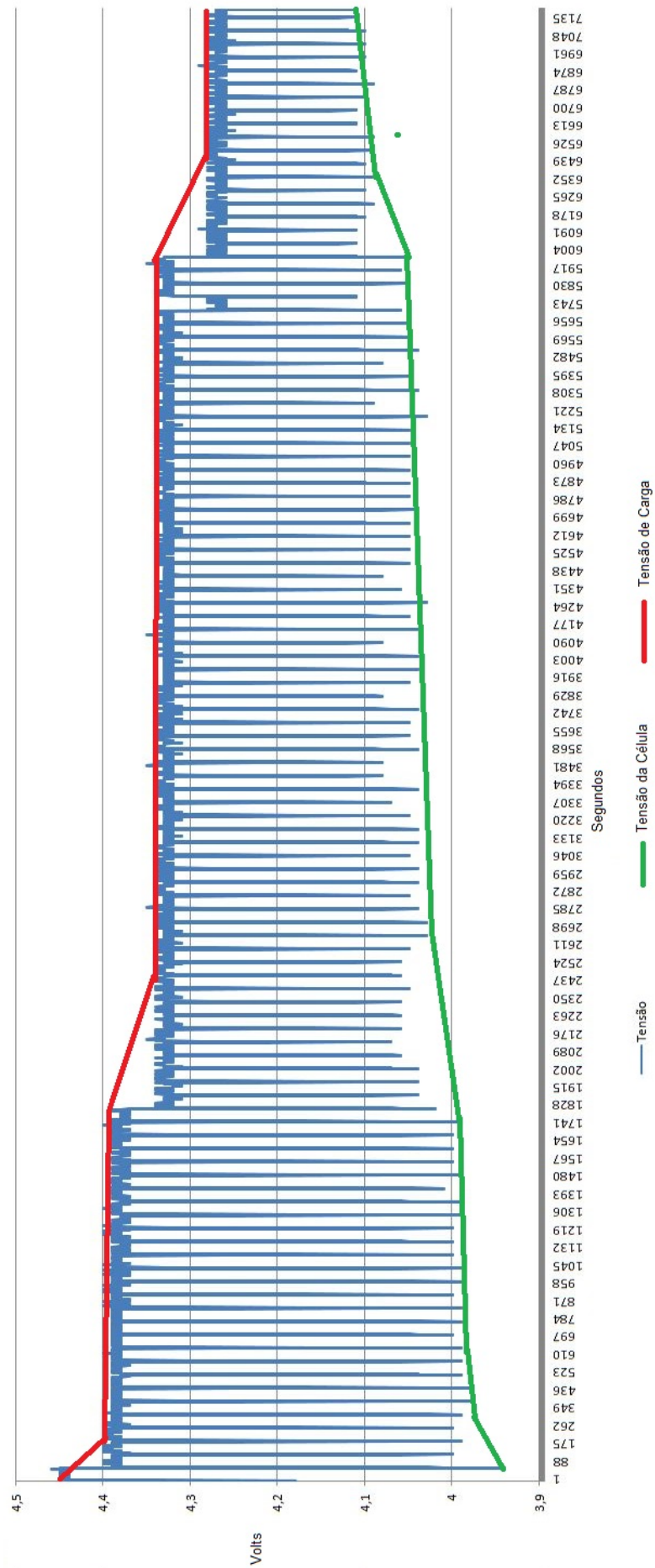


Figura 3.44: Teste completo BMS K_p 2.4 e K_i 0.8

Capítulo 4

Conclusão

O trabalho proposto foi muito importante para a concepção de uma bancada que pode ser construída com dispositivos disponíveis no mercado, pois os módulos são concebidos com base nas necessidades de docentes da própria UnB. Os módulos da bancada foram padronizados e flexibilizados, podendo ser interligados entre si, pois no modelo conceitual concebido poderão ser utilizados dinamicamente. Juntamente com esses módulos, ensaios pré-concebidos também foram conceitualizados de maneira a integrar de forma básica os dispositivos disponíveis, mas nada impede a utilização diferenciada dos equipamentos.

Um ponto bastante importante desse trabalho é a existência de informações conceituais suficientes para que os próprios discentes possam criar os módulos que compõem a bancada solar eólica, pois os conceitos e informações são suficientes para a criação de cada módulo de forma padronizada e flexibilizada. É importante ressaltar que a bancada serve de apoio para a criação de novos módulos não previstos nesse trabalho. Isso viabiliza muitos projetos que antes eram dificultados pelo fato de os alunos não terem ferramentas suficientes para executar novas pesquisas científicas. Embora muitos dos requisitos tenham sido atendidos, o tempo de desenvolvimento do projeto foi insuficiente, haja vista a grande quantidade de detalhes que precisam ser investigados em cada módulo da bancada solar eólica. Essa investigação técnica de cada componente é um ponto a ser abordado por novos projetos.

Em relação ao módulo BMS de gerenciamento de carga de baterias de LiFePO_4 , o propósito foi atendido, apenas com a ressalva de se inserir o painel que ficará encaixado na bancada solar eólica, onde estará a interface com os usuários. Essa interface está contida diretamente na base onde se encontra a placa principal e a placa de potência (figura 4). Essa necessidade surgiu para que todos os testes e correções adaptativas e testes de carga das baterias fossem feitos com eficácia. O projeto mostrou que o gerenciamento da carga das baterias, utilizando balanceamento ativo com o apoio de um controle proporcional integral, foi satisfatório para o carregamento das baterias e também mostrou que o sistema está projetado de forma modularizada, permitindo o desenvolvimento de um sistema de acordo com a quantidade de células de bateria.

Houve algumas limitações, como a fonte simétrica de alimentação do sistema, que foi subdimensionada, tendo em vista a quantidade limitada de recursos e a necessidade de uma corrente superior à fornecida pela fonte, viabilizando um carregamento de baterias em menor tempo. Os transistores de potência utilizados possuem uma corrente limitada, mesmo com a utilização de dissipadores de calor, o que é um limitador da corrente de carga das baterias.

Esse trabalho possui uma abordagem bastante diferenciada no modelo de balanceamento ativo de baterias, utilizando *software* e *hardware* aberto, tendo controles individuais que podem permitir um controle unitário compatível com bancos de baterias interconectadas em série. Esse modo de balanceamento com a utilização de amplificadores operacionais tem futuro promissor no sentido de modernizar os balanceadores atuais, sem falar na compatibilidade, por meio de poucas modificações, com praticamente todas as baterias que precisam ter suas cargas com um controle individual.

4.1 Trabalhos futuros

Com relação à bancada solar eólica, sugere-se o desenvolvimento dos módulos para a utilização na Universidade de Brasília, onde, de acordo com as concepções contidas nesse trabalho, é possível que alunos de nível de graduação desenvolvam os módulos, compondo a bancada por completo e também desenvolvendo novos módulos que se integrem à bancada construída.

O projeto possui um modelo modularizado e permite, com algumas modificações, como miniaturização e adaptações de componentes que suportem uma tensão de trabalho maior que a concebida, a utilização com uma grande quantidade de células de bateria. Outro trabalho sugerido é a utilização de placa PCB com qualidade industrial, que reduz de maneira relevante a quantidade de ruídos e transientes que surgem no circuito, visto que os módulos trabalham com frequências que necessitam de maior cuidado em sua manipulação.

Referências bibliográficas

ALGARTECH, A. T. em E. *Bancada Didática de Energia Solar Fotovoltaica*. 2018. Disponível em: <<http://www.algetec.com.br/index.php/pt-BR/produtos/product/40-bancada-para-estudo-de-energia-solar-fotovoltaica>>.

ALIEXPRESS. *3.2 v 50ah lifepo4 bateria recarregável de lítio de 3.2 v 100a bateria diy solar lifep 12 v bateria 50ah célula de armazenamento de energia em Baterias digitais de Eletrônicos*. Disponível em: <https://pt.aliexpress.com/item/Power-3-2v-lifepo4-50ah-lithium-3-2v-rechargeable-battery-100A-diy-solar-battery-lifep-12v/32492049404.html?src=ibdm_d03p0558e02r02&sk=&aff_platform=&aff_trace_key=&af=&cv=&cn=&dp=>>.

ARAÚJO, F. M. U. d. *Sistemas de controle. Apontamentos. UFRN. Departamento de Engenharia de Computação e Automação. Natal-RN, 2007.*

ARDUINO. *Arduino - ArduinoMega2560*. 2017. Disponível em: <<https://www.arduino.cc/en/Guide/ArduinoMega2560>>.

ASTROM, K. J.; HAGGLUND, T. *PID controllers: theory, design, and tuning*. [S.l.]: Instrument society of America Research Triangle Park, NC, 1995.

AUTTOM, A. A. e R. L. *Bancada Energias Renováveis Digital Ref: ENR100*. 2018. Disponível em: <<https://auttom.com.br/produtos/bancada-energias-renovaveis-digital/>>.

BACK, N. et al. Projeto integrado de produtos: planejamento, concepção e modelagem. *Barueri: Malone*, p. 435–482, 2008.

BARBALHO, S. C. M.; ROZENFELD, H. Modelo de referência para o processo de desenvolvimento de produtos mecatrônicos (MRM): Validação e resultados de uso. *Gestão & Produção, São Carlos*, v. 20, n. 1, p. 162–179, 2013.

BENI, N. et al. Rapid prototyping of low cost 1 DOF haptic interfaces. In: *2014 IEEE Haptics Symposium (HAPTICS)*. [S.l.: s.n.], 2014. p. 479–483.

BERGVELD, H. J. *Battery Management Systems Design by Modelling*. [S.l.: s.n.], 2001. ISBN 90-74445-51-9.

BISWAS, S. et al. Universal Current-Mode Control Schemes to Charge Li-Ion Batteries Under DC/PV Source. *IEEE Transactions on Circuits and Systems I: Regular Papers*, v. 63, n. 9, p. 1531–1542, set. 2016. ISSN 1549-8328, 1558-0806. Disponível em: <<http://ieeexplore.ieee.org/document/7501611/>>.

BOLTON, W. *Mecatrônica: uma abordagem multidisciplinar*. [S.l.]: Bookman Editora, 2009.

- BRUEN, T.; MARCO, J.; GAMA, M. Model Based Design of Balancing Systems for Electric Vehicle Battery Packs. *IFAC-PapersOnLine*, v. 48, n. 15, p. 395 – 402, 2015. ISSN 2405-8963. Disponível em: <<http://www.sciencedirect.com/science/article/pii/S2405896315019333>>.
- CASPAR, M.; HOHMANN, S. Optimal Cell Balancing with Model-based Cascade Control by Duty Cycle Adaption. *IFAC Proceedings Volumes*, v. 47, n. 3, p. 10311–10318, jan. 2014. ISSN 1474-6670. Disponível em: <<http://www.sciencedirect.com/science/article/pii/S1474667016432507>>.
- CERQUEIRA, H. C. S. PDP–Processo de Desenvolvimento de Produto: Projeto de bancada para testes em válvulas de controle de fluxo da cadeia produtiva Petróleo & Gás e Naval. 2016.
- CHENG, L. C. QFD em Desenvolvimento de Produto: Características Metodológicas e um Guia para Intervenção. *Revista Produção Online*, v. 3, n. 2, mar. 2003. ISSN 16761901. Disponível em: <<https://www.producaoonline.org.br/rpo/article/view/627>>.
- CROCKFORD, D. *The application/json media type for javascript object notation (json)*. [S.l.], 2006.
- DORF, R. C.; BISHOP, R. H. *Modern control systems*. [S.l.]: Pearson, 2011.
- FACCIN, F. Abordagem inovadora no projeto de controladores PID. 2004. Disponível em: <<https://lume.ufrgs.br/handle/10183/12544>>.
- FAGUNDES, W.; CANOBRE, S. C.; AMARAL, F. A. Síntese e Caracterização de LiFePO₄ C para Aplicação em Baterias de Íons Lítio. nov. 2014.
- FERREIRA, T. J. P. U. Sistema de gerenciamento de energia para controle de carga/descarga entre baterias de lítio e ultracapacitores, envolvendo sistema de tração elétrica com frenagem regenerativa. *Aleph*, p. 193 f. : il., out. 2014. Disponível em: <<https://repositorio.unesp.br/handle/11449/123110>>.
- FIGUEIRO, A. A. *Controle do Balanceamento de Bateria, Estimção e Estado de Carga*. [s.n.], 2015. Disponível em: <<http://www.pee.ufrj.br/index.php/pt/producao-academica/dissertacoes-de-mestrado/2015-1/2015122201-2015122201/file>>.
- FONSECA, A. J. H. *Sistematização do processo de obtenção das especificações de projeto de produtos industriais e sua implementação computacional*. Tese (PhD Thesis) — Universidade Federal de Santa Catarina, Centro Tecnológico, Programa de Pós . . . , 2000.
- GAUSEMEIER, J. et al. Integrative development of product and production system for mechatronic products. *Robotics and Computer-Integrated Manufacturing*, v. 27, n. 4, p. 772–778, ago. 2011. ISSN 0736-5845. Disponível em: <<http://www.sciencedirect.com/science/article/pii/S0736584511000366>>.
- JOHNSON, C. D. *Process control instrumentation technology*. [S.l.]: Prentice Hall PTR, 1999.
- KANG, B.; CEDER, G. Battery materials for ultrafast charging and discharging. *Nature*, v. 458, n. 7235, p. 190–193, mar. 2009. ISSN 0028-0836, 1476-4687. Disponível em: <<http://www.nature.com/doi/10.1038/nature07853>>.

KURI, N. P. Tipos de personalidade e estilos de aprendizagem: proposições para o ensino de engenharia. 2004. Disponível em: <<https://repositorio.ufscar.br/bitstream/handle/ufscar/3332/TeseNPK.pdf>>.

LEE, Y.-C.; SHEU, L.-C.; TSOU, Y.-G. Quality function deployment implementation based on Fuzzy Kano model: An application in PLM system. *Computers & Industrial Engineering*, v. 55, n. 1, p. 48–63, ago. 2008. ISSN 0360-8352. Disponível em: <<http://www.sciencedirect.com/science/article/pii/S0360835207002719>>.

LEITE, G. A. Modelagem conceitual de um biossensor para detecção de aflatoxina em castanha-do-brasil. nov. 2014. Disponível em: <<http://repositorio.unb.br/handle/10482/16830>>.

LI, H. et al. Optimization of LiFePO₄ wet media milling and regressive population balance modeling. *Advanced Powder Technology*, v. 28, n. 3, p. 1000–1007, mar. 2017. ISSN 09218831. Disponível em: <<http://linkinghub.elsevier.com/retrieve/pii/S0921883117300055>>.

Yanqi Li, Songbo Wan, Xusheng Wang e Guoqiang Xing. *QE testing apparatus and testing method for solar cell*. fev. 2017. CN106452362 (A). CIB: H02S50/15. Disponível em: <https://worldwide.espacenet.com/publicationDetails/biblio?FT=D&date=20170222&DB=&locale=en_EP&CC=CN&NR=106452362A&KC=A&ND=4>.

Yanqi Li, Gaojie Zhang e Xusheng Wang. *Suns voc testing arrangement*. out. 2016. CN205666800 (U). CIB: H02S50/10. Disponível em: <https://worldwide.espacenet.com/publicationDetails/biblio?FT=D&date=20161026&DB=&locale=en_EP&CC=CN&NR=205666800U&KC=U&ND=4>.

LIN, C.-H. et al. Battery management system with dual-balancing mechanism for LiFePO₄ battery module. In: . IEEE, 2011. p. 863–867. ISBN 978-1-4577-0255-6 978-1-4577-0256-3 978-1-4577-0254-9. Disponível em: <<http://ieeexplore.ieee.org/document/6129233/>>.

MALVINO, A. P. *Eletrônica Volume I*. [S.l.]: Mac Graw Hill, 1987. (8a).

MONTELISCIANI, G. et al. Ordering the Chaos: A Guided Translation of Needs into Product Requirements. *Procedia CIRP*, v. 21, p. 403–408, jan. 2014. ISSN 2212-8271. Disponível em: <<http://www.sciencedirect.com/science/article/pii/S2212827114006842>>.

MUNDIM, A. P. F. et al. Applying the product development scenario in a practical case of professional capacitation. *Gestão & Produção*, v. 9, n. 1, p. 1–16, abr. 2002. ISSN 0104-530X. Disponível em: <http://www.scielo.br/scielo.php?script=sci_abstract&pid=S0104-530X2002000100002&lng=en&nrm=iso&tlng=pt>.

NICKEL, E. M. et al. Modelo multicritério para referência na fase de Projeto Informacional do Processo de Desenvolvimento de Produtos. *Gestão e Produção*, v. 17, n. 4, p. 707–720, dez. 2010. ISSN 0104-530X. Disponível em: <http://www.scielo.br/scielo.php?script=sci_arttext&pid=S0104-530X2010000400006&lng=pt&tlng=pt>.

NITTA, N. et al. Li-ion battery materials: present and future. *Materials Today*, v. 18, n. 5, p. 252–264, jun. 2015. ISSN 13697021. Disponível em: <<http://linkinghub.elsevier.com/retrieve/pii/S1369702114004118>>.

- OLIVEIRA, J. et al. Integração da linguagem R em Sistemas de Monitoramento Agrometeorológico visando a simulação. In: *IX Congresso Brasileiro de AgroInformática*. [S.l.: s.n.], 2013.
- PAHL, G.; BEITZ, W. *Engineering design: a systematic approach*. [S.l.]: Springer Science & Business Media, 2013.
- PEREZ, M. M. Projeto conceitual de um instrumento para avaliar o estado de compactação do solo. jun. 2016. Disponível em: <<http://repositorio.unb.br/handle/10482/20843>>.
- PERTENCE, A. *Amplificadores Operacionais y Filtros Activos*. [S.l.]: McGraw Hill, 1991.
- Liguo Qu, Sunbo Li, Chunlin Li e Jianwei Zhang. *Solar module semi -automation withstand voltage test platform*. nov. 2015. CN204794901 (U). CIB: G01R31/12; H02S50/10. Disponível em: <https://worldwide.espacenet.com/publicationDetails/biblio?FT=D&date=20151118&DB=&locale=en_EP&CC=CN&NR=204794901U&KC=U&ND=4>.
- RAO, M. Novel Cathode Materials for Rechargeable Batteries. In: *International Journal of Science and Research (IJSR), Proceedings of National Conference on Advanced Technology Oriented Materials (ATOM-2014)*. Citeseer, 2014. p. 11–13. Disponível em: <https://www.ijsr.net/conf/ATOM2014/ATOM2014_03.pdf>.
- ROZENFELD, H. et al. *Gestão de desenvolvimento de produtos: uma referência para a melhoria do processo*. [S.l.]: Editora Saraiva, 2006. ISBN 978-85-02-05446-2.
- SCALICE, R. K. *Desenvolvimento de uma família de produtos modulares para o cultivo e beneficiamento de mexilhões*. Tese (Doutorado), 2003. Disponível em: <<https://repositorio.ufsc.br/handle/123456789/85872>>.
- SCOTT, K. B.; NORK, S. *Solutions - Active Battery Cell Balancing*. ago. 2016. Disponível em: <<http://www.linear.com/solutions/7369>>.
- SONNEN. *Solar Didactic – Sonnen Energia*. Disponível em: <<http://www.sonnen.com.br/solar-didactic/>>.
- STOLFO, L. L.; PIOVESAN, M. R.; MAFIOLETTI, M. A. Bancada didática para estudo dos amplificadores operacionais. out. 2012. Disponível em: <<http://repositorio.roca.utfpr.edu.br:8080/jspui/handle/1/4115>>.
- TAKATSU, H.; ITOH, T.; ARAKI, M. Future needs for the control theory in industries—report and topics of the control technology survey in Japanese industry. *Journal of Process Control*, v. 8, n. 5, p. 369–374, out. 1998. ISSN 0959-1524. Disponível em: <<http://www.sciencedirect.com/science/article/pii/S0959152498000195>>.
- THOMPSON, M. K. Improving the requirements process in Axiomatic Design Theory. *CIRP Annals*, v. 62, n. 1, p. 115–118, jan. 2013. ISSN 0007-8506. Disponível em: <<http://www.sciencedirect.com/science/article/pii/S0007850613001157>>.
- WEG. *Bancadas Didáticas para Treinamentos | Bancadas Didáticas para Treinamentos | Bancadas Didáticas | Painéis Elétricos | WEG*. Disponível em: <https://www.weg.net/catalog/weg/BR/pt/Pain%C3%A9is-El%C3%A9tricos/Bancadas-Did%C3%A1ticas/Bancadas-Did%C3%A1ticas-para-Treinamentos/Bancadas-Did%C3%A1ticas-para-Treinamentos/p/MKT_WDC_BRAZIL_LEARNING_WORKBENCHES_FOR_TRAINING>.

Gaojing Xu, Tao Xu, Yuanbao Zhao, Ling Xing, Kun Liu, Zichen Zeng, Xiaodong Yin e Peng Cao. *Small and medium-sized photovoltaic grid-connected inverter single-board automated test platform*. maio 2015. CN104639039 (A). CIB: H02S50/10. Disponível em: <https://worldwide.espacenet.com/publicationDetails/biblio?FT=D&date=20150520&DB=EPODOC&locale=en_ep&CC=CN&NR=104639039A&KC=A&ND=4>.

Apêndice



Figura 1: Amplificador operacional UA741CN

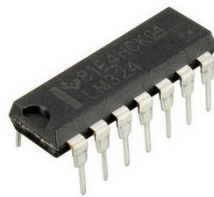


Figura 2: Amplificador operacional quádruplo LM324

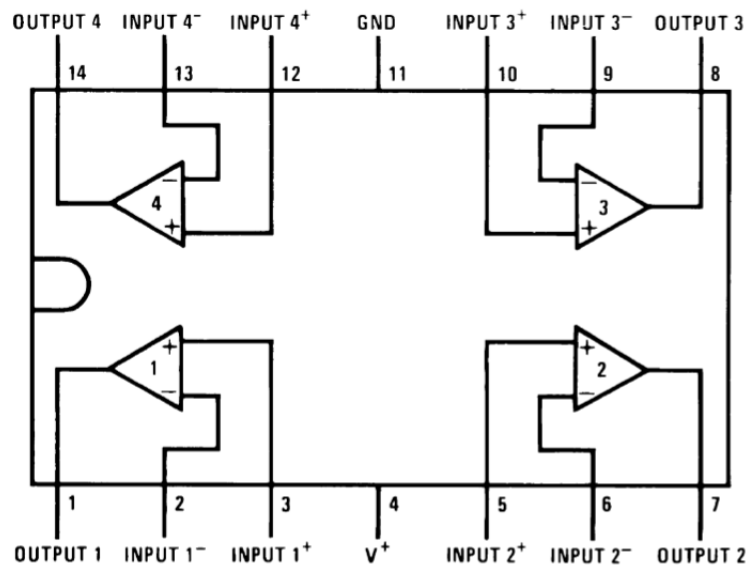


Figura 3: Amplificador operacional LM324 arquitetura interna

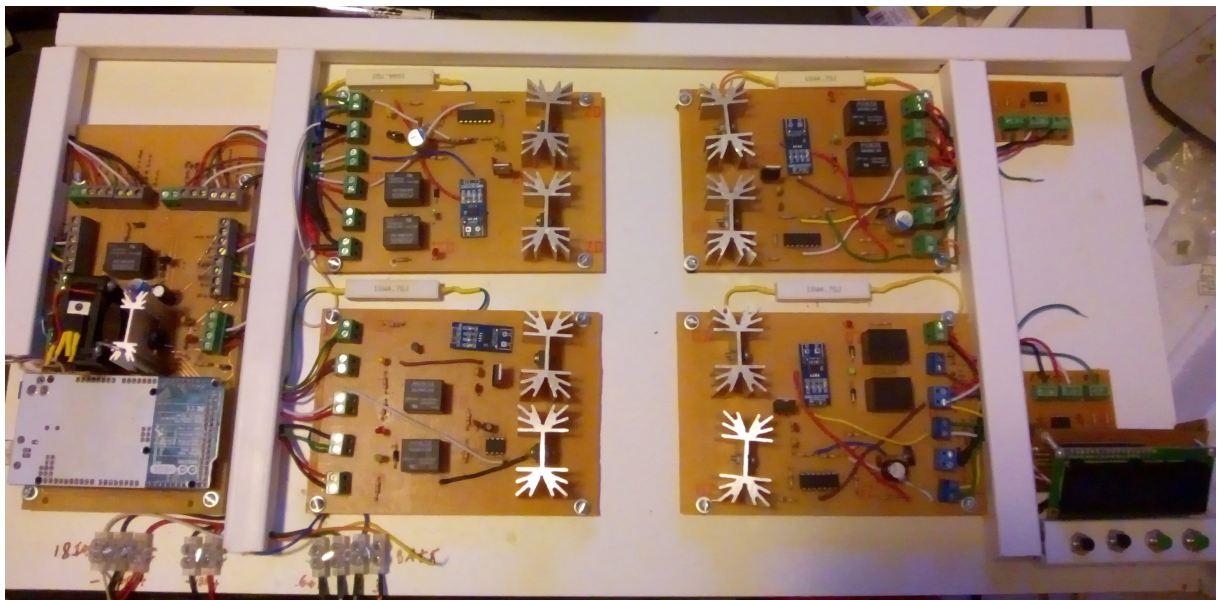


Figura 4: Protótipo completo

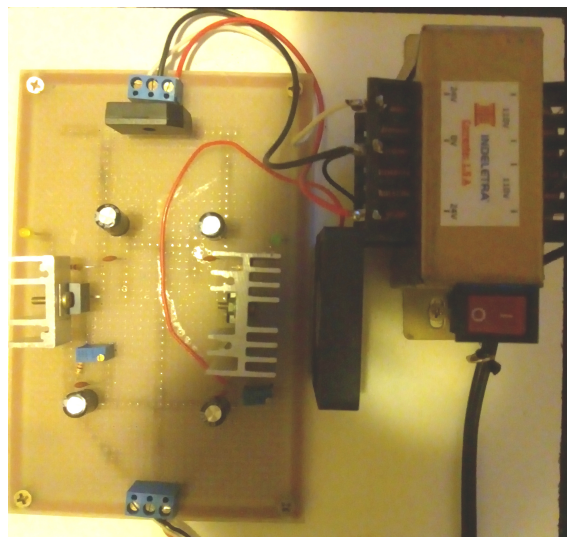


Figura 5: Fonte simétrica

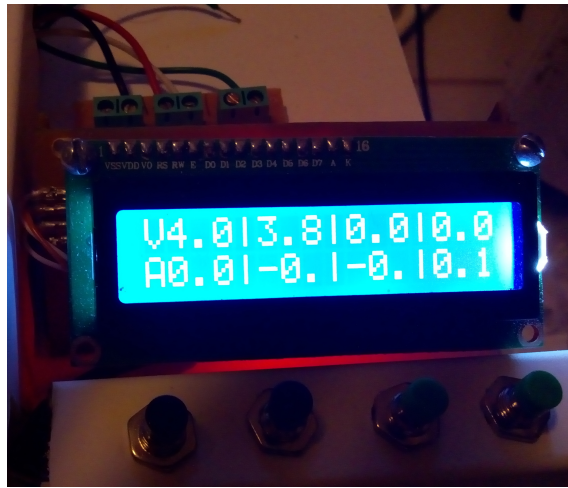


Figura 6: Painel LCD do protótipo

Listagem 1: Código-fonte do Módulo BMS

```
1
2  /*
3  Universidade de Brasilia – PPMEC
4  BMS LiFePO4
5  Autor: Renato Cunha Morais de Freitas
6
7
8  */
9
10 #include <Wire.h>
11 #include <LiquidCrystal_PCF8574.h>
12
13 LiquidCrystal_PCF8574 lcd(0x3F);
14
15 int mostra_json = 1;
16 int segundo = 0;
17 int tempo = 0;
18
19 int i;
20
21
22 // Define the number of samples to keep track of. The higher the number,
23 // the more the readings will be smoothed, but the slower the output will
24 // respond to the input. Using a constant rather than a normal variable
   lets
25 // use this value to determine the size of the readings array.
26 const int numReadings = 5;
27 const int numReadings2 = 5;
28 const int numReadings3 = 5;
29 const int numReadings4 = 5;
30 const int numReadings5 = 5;
31 const int numReadings6 = 5;
32 const int numReadings7 = 5;
33 const int numReadings8 = 5;
34 const int numReadings9 = 5;
35
36 float readings[numReadings]; // the readings from the analog input
37 int readIndex = 0; // the index of the current reading
38 float total = 0; // the running total
39 float average = 0; // the average
40
41
42 float readings2[numReadings2]; // the readings from the analog input
43 int readIndex2 = 0; // the index of the current reading
44 float total2 = 0; // the running total
45 float average2 = 0; // the average
46
47 float readings3[numReadings3]; // the readings from the analog input
```

```

48 int readIndex3 = 0;           // the index of the current reading
49 float total3 = 0;           // the running total
50 float average3 = 0;        // the average
51
52 float readings4[numReadings4]; // the readings from the analog input
53 int readIndex4 = 0;         // the index of the current reading
54 float total4 = 0;           // the running total
55 float average4 = 0;        // the average
56
57 float readings5[numReadings5]; // the readings from the analog input
58 int readIndex5 = 0;         // the index of the current reading
59 float total5 = 0;           // the running total
60 float average5 = 0;        // the average
61
62 float readings6[numReadings6]; // the readings from the analog input
63 int readIndex6 = 0;         // the index of the current reading
64 float total6 = 0;           // the running total
65 float average6 = 0;        // the average
66
67 float readings7[numReadings7]; // the readings from the analog input
68 int readIndex7 = 0;         // the index of the current reading
69 float total7 = 0;           // the running total
70 float average7 = 0;        // the average
71
72 float readings8[numReadings8]; // the readings from the analog input
73 int readIndex8 = 0;         // the index of the current reading
74 float total8 = 0;           // the running total
75 float average8 = 0;        // the average
76
77 float readings9[numReadings9]; // the readings from the analog input
78 int readIndex9 = 0;         // the index of the current reading
79 float total9 = 0;           // the running total
80 float average9 = 0;        // the average
81
82 int inputPin = A8;
83 int inputPin2 = A1;
84 int inputPin3 = A2;
85 int inputPin4 = A3;
86 int inputPin5 = A4;
87 int inputPin6 = A5;
88 int inputPin7 = A6;
89 int inputPin8 = A7;
90 int inputPin9 = A0; //sem uso pin A0 com defeito
91 //—————menu lcd—————
92 int inputPin10 = A10; //menu
93 int inputPin11 = A11; //select
94 int inputPin12 = A12; // move direita
95 int inputPin13 = A13; // move esquerda
96 //—————

```

```

97  int outPin = 9;
98  int outPin2 = 10;
99  int outPin3 = 11;
100 int outPin4 = 12;
101
102 //———Potencia———
103 int outPin5 = 8;
104
105 //——— menu lcd———
106 int show;
107 int timeshow;
108 int qtmenu = 3; //—0 = 1 opcao, 1 = 2 opcoes ...
109 int potencia = 0;
110 String txt = "Desligada";
111 //—————
112 //———VCHG———
113 float vcell1 = 4.2;
114 float vcell2 = 4.2;
115 float vcell3 = 4.2;
116 float vcell4 = 4.2;
117 float vcellmin = 3.3;
118 float vcellmax = 4.2;
119
120 //———Controle de Carga———
121 float vcell_referencia = 4.2;
122 float Kp = 1.8; // Controle de ganho proporcional do Controlador PI de
    tensao de carga
123 float Kp_max = 5; // Controle de ganho maximo
124 float Ki = 0.8; // Controle de integral do Controlador PI de tensao de
    carga
125 int tempo_de_analise_da_carga = 120; //120 = 60 segundos (o loop e de 500
    ms)
126 int tempo_de_carga = 0; //Tempo carregando — Utilizado para o controle
    PI
127 //—————
128
129 // ——Controle de Corrente———
130 float Ki_2 = 0.1; // Controle Integral do Controlador PI de corrente de
    carga
131 float acellmin = 0.05; // Corrente minima para carga das celulas
132 //—————
133
134
135
136
137 /* ——VALOR NO PWM / VOLTS no PWM ——
138 //int valorpwmarray[] = {171,174,180,185,190,195,200,205,210,215};
139
140 int voltpwmarray[10] = {33,34,35,36,37,38,39,40,41,42};

```



```

141
142 int valorpwmarray[50];
143
144 int valorpwmvalortensao(float tensao){
145     //tensao = round(tensao*10)/10;
146     tensao = (tensao * 10);
147     int tensaointeiro = (int)tensao;
148     //tensao = round(tensao);
149
150     int valorpwm;
151     float valorquebrado;
152
153     for (i = 0; i++; i <= 10){
154         if (tensaointeiro == voltspwmarray[i]){
155             valorpwm = valorpwmarray[i];
156         }
157     }
158     Serial.print("-----"); Serial.print(String(valorpwm)); Serial.println
        ("-----");
159     return valorpwm;
160 }
161
162 */
163
164 int valorpwmarray[100];
165
166 void setup() {
167
168     // -----VALOR NO PWM / VOLTS no PWM --- Tabela de Referencia -----
169     valorpwmarray[33] = {171};
170     valorpwmarray[34] = {174};
171     valorpwmarray[35] = {180};
172     valorpwmarray[36] = {185};
173     valorpwmarray[37] = {190};
174     valorpwmarray[38] = {195};
175     valorpwmarray[39] = {200};
176     valorpwmarray[40] = {205};
177     valorpwmarray[41] = {210};
178     valorpwmarray[42] = {215};
179     valorpwmarray[43] = {218};
180     valorpwmarray[44] = {221};
181     valorpwmarray[45] = {224};
182     valorpwmarray[46] = {227};
183     valorpwmarray[47] = {230};
184     valorpwmarray[48] = {233};
185     valorpwmarray[49] = {236};
186     valorpwmarray[50] = {239};
187
188     //-----

```

```

189
190
191
192 int error;
193 // initialize serial communication with computer:
194 Serial.begin(9600);
195 Serial.println("LCD...");
196
197 //while (! Serial);
198
199 Serial.println("Checando LCD");
200
201 // See http://playground.arduino.cc/Main/I2cScanner
202 Wire.begin();
203 Wire.beginTransmission(0x3F);
204 error = Wire.endTransmission();
205 Serial.print("Error: ");
206 Serial.print(error);
207
208 if (error == 0) {
209     Serial.println(": LCD detectado.");
210
211 } else {
212     Serial.println(": LCD inexistente.");
213 } // if
214
215 lcd.begin(16, 2); // initialize the lcd
216 show = 0;
217
218 lcd.setBacklight(255);
219 lcd.home(); lcd.clear();
220
221 // initialize all the readings to 0:
222 for (int thisReading = 0; thisReading < numReadings; thisReading++) {
223     readings[thisReading] = 0;
224 }
225
226 for (int thisReading2 = 0; thisReading2 < numReadings2; thisReading2++)
227     {
228     readings2[thisReading2] = 0;
229 }
230
231 for (int thisReading3 = 0; thisReading3 < numReadings3; thisReading3++)
232     {
233     readings3[thisReading3] = 0;
234 }
235
236 for (int thisReading4 = 0; thisReading4 < numReadings4; thisReading4++)
237     {

```

```

235     readings4[thisReading4] = 0;
236 }
237
238 for (int thisReading5 = 0; thisReading5 < numReadings5; thisReading5++)
239     {
240     readings5[thisReading5] = 0;
241     }
242
243 for (int thisReading6 = 0; thisReading6 < numReadings6; thisReading6++)
244     {
245     readings6[thisReading6] = 0;
246     }
247
248 for (int thisReading7 = 0; thisReading7 < numReadings7; thisReading7++)
249     {
250     readings7[thisReading7] = 0;
251     }
252
253 for (int thisReading8 = 0; thisReading8 < numReadings8; thisReading8++)
254     {
255     readings8[thisReading8] = 0;
256     }
257
258     for (int thisReading9 = 0; thisReading9 < numReadings9; thisReading9
259     ++) {
260     readings8[thisReading9] = 0;
261     }
262
263 // ----- Inicio do JSON-----
264 Serial.println("PPMEC - UNB");
265 Serial.println("Autor: Renato Cunha Morais de Freitas");
266 Serial.println("Email: renato@branati.com.br");
267 Serial.println("Formato dos dados: JSON. Nao se esqueca de acrescentar
268     \"\"]}\" no final do arquivo ao salvar para ter um JSON valido.");
269 Serial.println("{}");
270 Serial.println("\t \"cell\":[");
271
272 lcd.clear();
273 lcd.setCursor(2,0);
274 lcd.print("BMS LiFePO4");
275 lcd.setCursor(2,1);
276 lcd.print("UNB - PPMEC");
277 delay(3000);
278 lcd.clear();
279 lcd.print("Inicializando ..");
280 delay(3000);

```

```

278
279 }
280
281 float mapfloat(long x, long in_min, long in_max, long out_min, long
    out_max)
282 {
283     return (float)(x - in_min) * (out_max - out_min) / (float)(in_max -
        in_min) + out_min;
284 }
285
286 float tensao(float valor) {
287     float tensao = mapfloat(valor, 0, 1023, 0, 5);
288     return tensao;
289 }
290
291 float corrente(float valor) {
292     float corrente = mapfloat(valor, 0, 1023, -20, 20);
293     return corrente;
294 }
295
296 // -----Controle Propocional Integral
    I-----
297 float erro_anterior[5];
298 float controle_proporcionalintegral(int numerocelula, float Kp, float
    vcell_setpoint, float valor_tensao_cell){
299     float erro = (vcell_setpoint - valor_tensao_cell);
300     if (erro != 0){
301         float c_proporcional = Kp * erro; // Controle Proporcional
302         float c_integral = (Ki * erro_anterior[numerocelula]); // Controle
            Integral
303         //Serial.print(Ki) ; Serial.print("//") ; Serial.print(erro); Serial.
            print("//") ; Serial.print(valor_tensao_cell); Serial.print("//")
            ; Serial.println(erro_anterior);
304
305         erro_anterior[numerocelula] = erro;
306         float controle_pi = c_proporcional + c_integral + valor_tensao_cell;
307         if (controle_pi < 3.3){
308             controle_pi = 3.3;
309         }
310         //Serial.print(c_proporcional); Serial.print("//"); Serial.print(
            c_integral); Serial.print("//"); Serial.print(valor_tensao_cell) ;
            Serial.print("//////////="); Serial.println(controle_pi) ;
311
312     return controle_pi;
313 }
314 }
315 }
316 //

```

```

317
318 //-----Controle Propocional Integral de Corrente de Carga
319 float controle_propocionalintegral2(float Kp, float acell_setpoint, float
    valor_corrente_cell){
320     float erro = acell_setpoint - valor_corrente_cell;
321
322     if (erro != 0){
323         float c_proporcional = Kp * erro; // Controle Proporcional
324         float c_integral = (Ki_2 * erro) * (i / 2);
325
326         float controle_pi = c_proporcional + c_integral;
327
328         //-----Se controle_pi for maior que a tensao minima de carga entao
329         // permite carga, senao a bateria encontra-se carregada
330
331         if (controle_pi > acellmin){
332             return 1;
333         }
334         else{
335             return 0;
336         }
337     }
338 }
339 //

```

```

340
341 //-----Controle por percentual-----samente
    para testes-----
342 float controlepwm_saida_percentual(float Kp, float vcell_referencia, float
    valor_tensao_cell){
343     float saida_pwm;
344
345     if ((valor_tensao_cell != 0) && (Kp != 0)){
346         saida_pwm = valor_tensao_cell + (valor_tensao_cell * Kp);
347         if (saida_pwm < vcellmin) {
348             return vcellmin;
349         }
350         else if (saida_pwm < vcellmax){
351             return saida_pwm;
352         }
353         else if (valor_tensao_cell >= 42) {
354             return vcellmax;
355         }
356         else if (saida_pwm > 50){
357             return 50;
358         }

```

```

359
360     else {
361
362         return saida_pwm; // return vcellmax = com protecao / return
           saida_pwm = sem protecao
363     }
364 }
365 }
366 //

```

```

367
368
369
370 //-----Funcao que aplica o controle

```

```

371 void controlatensao(int numero celula , int pin , float tensao celula){
372     int valor celula = (int)(controle_proporcionalintegral(numero celula , Kp
           , vcell_referencia , tensao(tensao celula)) * 10);
373     //float ctilpi = controle_proporcionalintegral(numero celula , Kp,
           vcell_referencia , tensao(tensao celula));
374     int valor_pwm;
375
376
377     if (valor celula < 33){
378         valor celula = 33;
379     }
380
381     if (valor celula > 50){
382         valor celula = 50;
383     }
384
385     //Serial.print ("//////////"); Serial.print(valor celula); Serial.println
           ("//////////");
386     valor_pwm = valor_pwmarray[valor celula];
387     //Serial.print ("//////////"); Serial.print(valor_pwm); Serial.println
           ("//////////");
388     analogWrite(pin , valor_pwm);
389
390 }
391 //

```

```

392
393 void controlapotencia(int ligadesliga){
394     if (ligadesliga == 1){
395         analogWrite(outPin5 , 255);
396     }
397     else if (ligadesliga == 0){

```

```

398     analogWrite(outPin5 , 0);
399   }
400 }
401
402
403 int menu = 0;
404
405 int selecionado = 0;
406
407 int contador_tempo_teste_carga = 115; // 115 para efetuar primeiro teste
408 int testando_carga;
409 int tempo_analisando_carga;
410
411
412 void loop() {
413
414
415     i = i + 1;
416
417
418     // subtract the last reading:
419     total = total - readings[readIndex];
420     // read from the sensor:
421     readings[readIndex] = analogRead(inputPin);
422     // add the reading to the total:
423     total = total + readings[readIndex];
424     // advance to the next position in the array:
425     readIndex = readIndex + 1;
426
427     // if we're at the end of the array...
428     if (readIndex >= numReadings) {
429         // ...wrap around to the beginning:
430         readIndex = 0;
431     }
432
433
434     // subtract the last reading:
435     total2 = total2 - readings2[readIndex2];
436     // read from the sensor:
437     readings2[readIndex2] = analogRead(inputPin2);
438     // add the reading to the total:
439     total2 = total2 + readings2[readIndex2];
440     // advance to the next position in the array:
441     readIndex2 = readIndex2 + 1;
442
443     // if we're at the end of the array...
444     if (readIndex2 >= numReadings2) {
445         // ...wrap around to the beginning:
446         readIndex2 = 0;

```

```

447 }
448
449
450 // subtract the last reading:
451 total3 = total3 - readings3[readIndex3];
452 // read from the sensor:
453 readings3[readIndex3] = analogRead(inputPin3);
454 // add the reading to the total:
455 total3 = total3 + readings3[readIndex3];
456 // advance to the next position in the array:
457 readIndex3 = readIndex3 + 1;
458
459 // if we're at the end of the array...
460 if (readIndex3 >= numReadings3) {
461     // ...wrap around to the beginning:
462     readIndex3 = 0;
463 }
464
465
466 // subtract the last reading:
467 total4 = total4 - readings4[readIndex4];
468 // read from the sensor:
469 readings4[readIndex4] = analogRead(inputPin4);
470 // add the reading to the total:
471 total4 = total4 + readings4[readIndex4];
472 // advance to the next position in the array:
473 readIndex4 = readIndex4 + 1;
474
475 // if we're at the end of the array...
476 if (readIndex4 >= numReadings4) {
477     // ...wrap around to the beginning:
478     readIndex4 = 0;
479 }
480
481 // subtract the last reading:
482 total5 = total5 - readings5[readIndex5];
483 // read from the sensor:
484 readings5[readIndex5] = analogRead(inputPin5);
485 // add the reading to the total:
486 total5 = total5 + readings5[readIndex5];
487 // advance to the next position in the array:
488 readIndex5 = readIndex5 + 1;
489
490 // if we're at the end of the array...
491 if (readIndex5 >= numReadings5) {
492     // ...wrap around to the beginning:
493     readIndex5 = 0;
494 }
495

```



```

496     // subtract the last reading:
497     total6 = total6 - readings6[readIndex6];
498     // read from the sensor:
499     readings6[readIndex6] = analogRead(inputPin6);
500     // add the reading to the total:
501     total6 = total6 + readings6[readIndex6];
502     // advance to the next position in the array:
503     readIndex6 = readIndex6 + 1;
504
505     // if we're at the end of the array...
506     if (readIndex6 >= numReadings6) {
507         // ...wrap around to the beginning:
508         readIndex6 = 0;
509     }
510
511     // subtract the last reading:
512     total7 = total7 - readings7[readIndex7];
513     // read from the sensor:
514     readings7[readIndex7] = analogRead(inputPin7);
515     // add the reading to the total:
516     total7 = total7 + readings7[readIndex7];
517     // advance to the next position in the array:
518     readIndex7 = readIndex7 + 1;
519
520     // if we're at the end of the array...
521     if (readIndex7 >= numReadings7) {
522         // ...wrap around to the beginning:
523         readIndex7 = 0;
524     }
525
526     // subtract the last reading:
527     total8 = total8 - readings8[readIndex8];
528     // read from the sensor:
529     readings8[readIndex8] = analogRead(inputPin8);
530     // add the reading to the total:
531     total8 = total8 + readings8[readIndex8];
532     // advance to the next position in the array:
533     readIndex8 = readIndex8 + 1;
534
535     // if we're at the end of the array...
536     if (readIndex8 >= numReadings8) {
537         // ...wrap around to the beginning:
538         readIndex8 = 0;
539     }
540
541     // subtract the last reading:
542     total9 = total9 - readings9[readIndex9];
543     // read from the sensor:
544     readings9[readIndex9] = analogRead(inputPin9);

```

```

545 // add the reading to the total:
546 total9 = total9 + readings9[readIndex9];
547 // advance to the next position in the array:
548 readIndex9 = readIndex9 + 1;
549
550 // if we're at the end of the array...
551 if (readIndex9 >= numReadings9) {
552     // ...wrap around to the beginning:
553     readIndex9 = 0;
554 }
555
556
557
558 // calculate the average:
559 average = total / numReadings;
560 average2 = total2 / numReadings2;
561 average3 = total3 / numReadings3;
562 average4 = total4 / numReadings4;
563 average5 = total5 / numReadings5;
564 average6 = total6 / numReadings6;
565 average7 = total7 / numReadings7;
566 average8 = total8 / numReadings8;
567 average9 = total9 / numReadings9;
568
569     /* ----- Executa na primeira vez ----- */
570     if (contador_tempo_teste_carga == 0){
571         int i_primeiro_teste;
572         while (i_primeiro_teste <= 10){
573             controlatensao(outPin, average);
574             controlatensao(outPin2, average2);
575             controlatensao(outPin3, average3);
576             controlatensao(outPin4, average4);
577             i_primeiro_teste++;
578         }
579     }
580
581     */
582
583 /*
584 if (i == 10){
585     int val1 = mapfloat(average, 0, 1023, 0, 255);
586     analogWrite(outPin, val1);
587     vcell1 = mapfloat(average, 0, 1023, 0, 5);
588
589     int val2 = mapfloat(average2, 0, 1023, 0, 255);
590     analogWrite(outPin2, val2);
591     vcell2 = mapfloat(average2, 0, 1023, 0, 5);
592
593     int val3 = mapfloat(average3, 0, 1023, 0, 255);

```

```

594     analogWrite(outPin3, val3);
595     vcell3 = mapfloat(average3, 0, 1023, 0, 5);
596
597     int val4 = mapfloat(average4, 0, 1023, 0, 255);
598     analogWrite(outPin4, val4);
599     vcell4 = mapfloat(average4, 0, 1023, 0, 5);
600 }
601 */
602
603
604 // -----LCD-----
605     if (analogRead(inputPin10) >= 700){
606         show = show + 1;
607         timeshow= 60000;
608         //lcd.setBacklight(0);
609         //delay(400);
610         //lcd.setBacklight(255);
611         if( show > qtmenu ) {
612             show = 0;
613         }
614
615     }
616
617
618     if (show == 0){
619         lcd.clear();
620         lcd.print("V");
621         lcd.setCursor(1,0);
622         lcd.print(String(tensao(average)));
623
624         lcd.setCursor(4,0);
625         lcd.print("|");
626         lcd.setCursor(5,0);
627         lcd.print(String(tensao(average2)));
628
629         lcd.setCursor(8,0);
630         lcd.print("|");
631         lcd.setCursor(9,0);
632         lcd.print(String(tensao(average3)));
633
634         lcd.setCursor(12,0);
635         lcd.print("|");
636         lcd.setCursor(13,0);
637         lcd.print(String(tensao(average4)));
638
639
640 // -----LCD MOSTRA AMPERAGEM-----
641     lcd.setCursor(0,1);
642     lcd.print("A");

```

```

643     lcd.print(String((corrente(average5))));
644     //lcd.print(analogRead(inputPin11));
645     lcd.setCursor(4,1);
646     lcd.print("|");
647     lcd.setCursor(5,1);
648     lcd.print(String((corrente(average6))));
649
650     lcd.setCursor(8,1);
651     lcd.print("|");
652     lcd.setCursor(9,1);
653     lcd.print(String((corrente(average7))));
654
655     lcd.setCursor(12,1);
656     lcd.print("|");
657     lcd.setCursor(13,1);
658     lcd.print(String((corrente(average8))));
659 }
660 else if (show == 1){
661     lcd.clear();
662     float tttotal = tensao(average) + tensao(average2) + tensao(average3)
        + tensao(average4);
663     lcd.print("V SoC:"); lcd.println(String(tttotal));
664     lcd.setCursor(0,1);
665     float curr = corrente(average9);
666     lcd.print("A SoC:"); lcd.println(String(curr));
667
668 }
669 else if (show == 2){
670     lcd.clear();
671     lcd.print("Status Potencia:");
672     lcd.setCursor(0,1);
673     if ((analogRead(inputPin11) >= 700) && (show == 2)){
674         if (potencia == 1){
675             potencia = 0;
676             txt = "Desligada";
677             tempo_de_carga = 0;
678             controlapotencia(0);
679         }
680         else if (potencia == 0){
681             potencia = 1;
682             txt = "Ligada";
683             //lcd.print("aa");
684             controlapotencia(1);
685         }
686     }
687     lcd.print(txt);
688 }
689 else if (show == 3){
690     //lcd.setCursor(3,1);

```

```

691 //lcd.cursor();
692
693 //-----MENU FATOR DE CARGA-----
694 lcd.clear();
695 lcd.print("Fator Proporcional:");
696 lcd.setCursor(0,1);
697 lcd.print(String(Kp));
698 lcd.cursor();
699
700 if (analogRead(inputPin11) >= 700){
701     selecionado = selecionado + 1;
702     while (selecionado == 2){
703         lcd.blink();
704         if (analogRead(inputPin12) >= 700){
705             if (Kp <= Kp_max){
706                 Kp = Kp + 0.001;
707                 lcd.setCursor(0,1);
708                 lcd.print(String(Kp));
709                 lcd.setCursor(0,1);
710             }
711         }
712         if (analogRead(inputPin13) >= 700){
713             if (Kp >= 0.1){
714                 Kp = Kp - 0.001;
715                 lcd.setCursor(0,1);
716                 lcd.print(String(Kp));
717                 lcd.setCursor(0,1);
718             }
719         }
720
721         if (analogRead(inputPin10) >= 700){
722             lcd.cursor();
723             lcd.noBlink();
724             selecionado = selecionado - 1;
725
726             int valorcelula = (int)(vcell1 * 10);
727             int valorpwm;
728             valorpwm = valorpwmarray[valorcelula];
729
730             //analogWrite(outPin, valorpwm);
731             lcd.noCursor();
732             break;
733         }
734
735     }
736
737     if (analogRead(inputPin12) >= 700){
738         menu = menu + 1;
739         //lcd.cursor();

```

```

740         //break;
741     }
742
743 }
744     if (analogRead(inputPin10) >= 700){
745         //lcd.setCursor(3,1);
746         //lcd.cursor();
747         menu = 0;
748         lcd.noCursor();
749         selecionado = 0;
750         //break;
751
752     }
753
754     // seta portas digitais para mesmas tensoes que leem em a0 a a3
755
756 }
757
758 segundo = i % 2;
759 if (mostra_json == 1 && (segundo == 0)){
760     segundo = 0;
761     tempo = tempo + 1;
762     Serial.println("\t {");
763     Serial.println("\t \t \"id\": \"01\",");
764     Serial.print("\t \t \"time\": \""); Serial.print(tempo); Serial.println
765         ("\",");
766     Serial.print("\t \t \"tensao\": \""); Serial.print(tensao(average));
767         Serial.println("\",");
768     Serial.print("\t \t \"corrente\": \""); Serial.print(corrente(average5)
769         ); Serial.println("\");
770     Serial.println("\t },");
771
772     Serial.println("\t {");
773     Serial.println("\t \t \"id\": \"02\",");
774     Serial.print("\t \t \"time\": \""); Serial.print(tempo); Serial.println
775         ("\",");
776     Serial.print("\t \t \"tensao\": \""); Serial.print(tensao(average2));
777         Serial.println("\",");
778     Serial.print("\t \t \"corrente\": \""); Serial.print(corrente(average6)
779         ); Serial.println("\");
780     Serial.println("\t },");
781
782     Serial.println("\t {");
783     Serial.println("\t \t \"id\": \"03\",");
784     Serial.print("\t \t \"time\": \""); Serial.print(tempo); Serial.println
785         ("\",");
786     Serial.print("\t \t \"tensao\": \""); Serial.print(tensao(average3));
787         Serial.println("\",");
788     Serial.print("\t \t \"corrente\": \""); Serial.print(corrente(average7)

```

```

    ); Serial.println("\n");
781 Serial.println("\t },");
782
783 Serial.println("\t {");
784 Serial.println("\t \t \"id\":\n04\",");
785 Serial.print("\t \t \"time\":\n"); Serial.print(tempo); Serial.println
    ("\n,");
786 Serial.print("\t \t \"tensao\":\n"); Serial.print(tensao(average4));
    Serial.println("\n,");
787 Serial.print("\t \t \"corrente\":\n"); Serial.print(corrente(average8)
    ); Serial.println("\n");
788 Serial.println("\t },");
789 }
790
791
792
793 delay(500);          // delay in between reads for stability
794
795 if (timeshow <= 0){
796     //show = 0;
797 }
798 else{
799     timeshow = timeshow - 1000;
800 }
801 // ----- Para a carga, mede as baterias, aplica o Kp e retorna a
    carregar -----
802 if ( potencia == 1) {
803     contador_tempo_teste_carga = contador_tempo_teste_carga + 1;
804     tempo_de_carga = tempo_de_carga + 1;
805 }
806
807 if ( contador_tempo_teste_carga == tempo_de_analise_da_carga ||
    testando_carga == 1 || tempo_de_carga == 1 ){
808     contador_tempo_teste_carga = 0;
809     if (testando_carga == 0){
810         potencia = 0;
811         controlapotencia(0); // Desliga Potencia
812         testando_carga = 1;
813     }
814     else {
815         tempo_analisando_carga = tempo_analisando_carga + 1;
816         controlatensao(1,outPin , average);
817         controlatensao(2,outPin2 , average2);
818         controlatensao(3,outPin3 , average3);
819         controlatensao(4,outPin4 , average4);
820     }
821     if (tempo_analisando_carga >= 10){
822         potencia = 1;
823         controlapotencia(1); // Liga Potencia

```

```
824     testando_carga = 0;
825     tempo_analisando_carga = 0;
826 }
827
828 }
829 //
```

```
830
831
832
833 }
```